



Drukarki stacjonarne z serii PC45

PC45d, PC45t*

Instrukcja szybkiego uruchomienia

**Dla poszczególnych krajów mogą istnieć dodatkowe nazwy modeli.*

PC45-PL-QS-01 Rev A

09/23

Prosto z opakowania

Należy upewnić się, że opakowanie zawiera następujące elementy:

- Drukarka
- Kabel USB
- Rdzeń taśmy 0,5” (tylko PC45t)
- Adaptery rdzenia bez nacięć (zależne od SKU PC45t)
- Etykieta druku testowego
- Zasilacz
- Przewód zasilający (patrz uwaga poniżej)
- Wkładka informacyjna dot. zgodności produktu

Uwaga: Obecność przewodu zasilającego zależy od SKU i może wymagać osobnego zamówienia. Aby uzyskać pomoc, skontaktuj się z lokalnym przedstawicielem handlowym.

W przypadku zamówienia akcesoriów do drukarek, należy sprawdzić, czy zostały one dołączone do zamówienia. Należy zachować oryginalne opakowanie na wypadek konieczności odesłania drukarki.

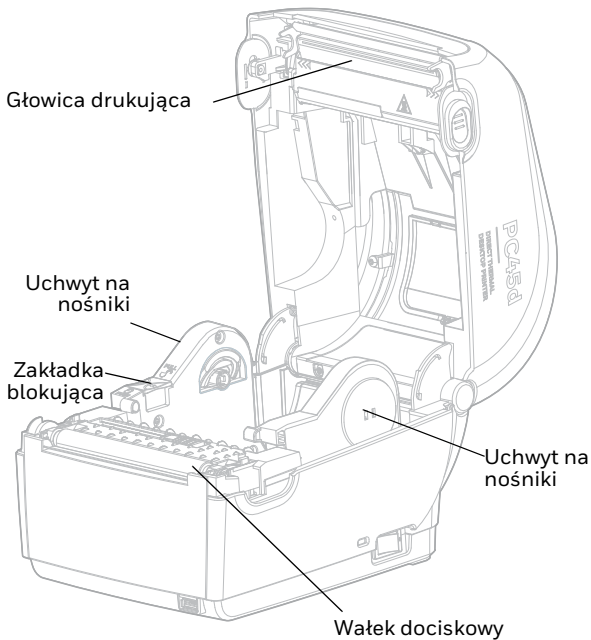
Funkcje drukarki

PC45d



Uwaga: Znacznik NFC jest zależny od SKU.

Widok wewnętrzny PC45d

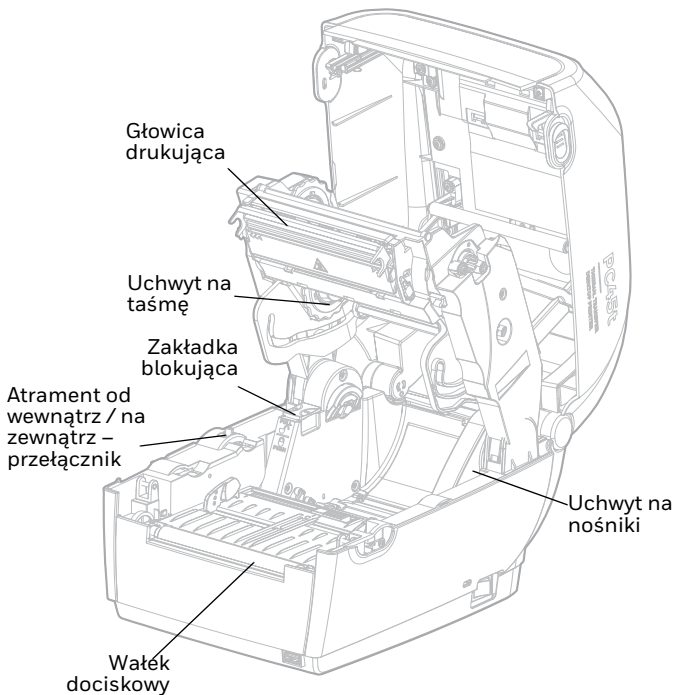


PC45t



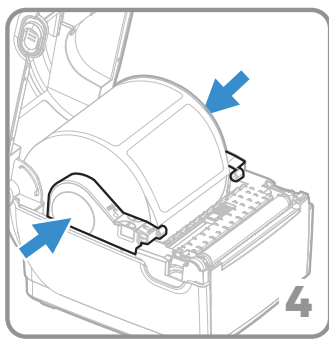
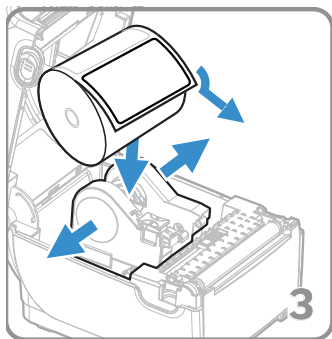
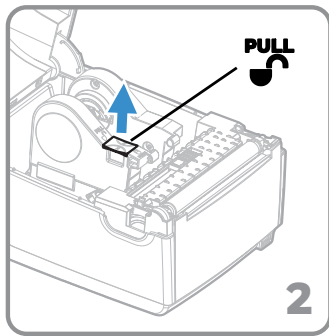
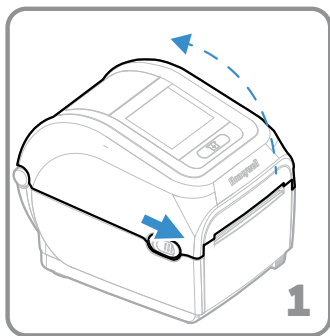
Uwaga: Znacznik NFC jest zależny od SKU.

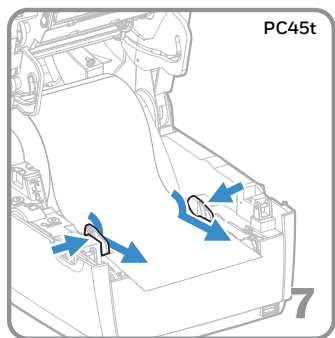
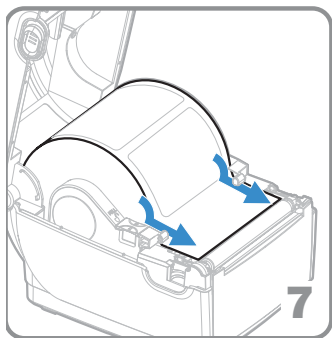
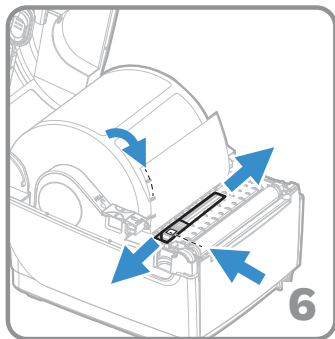
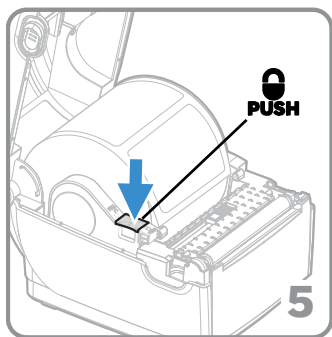
Widok wewnętrzny PC45t



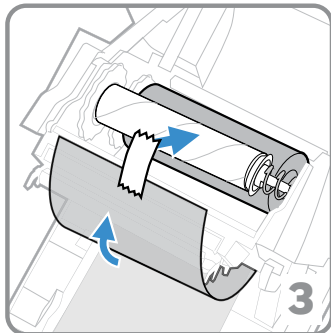
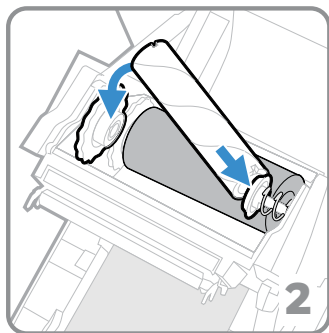
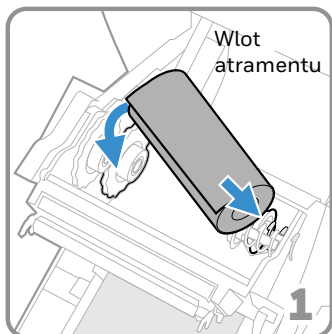
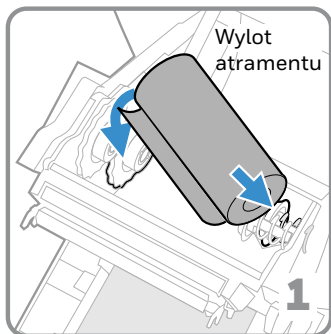
Konfiguracja drukarki

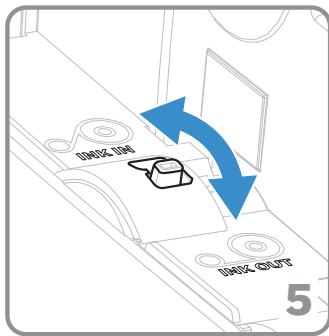
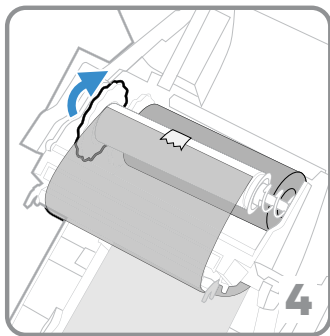
Załaduj nośnik



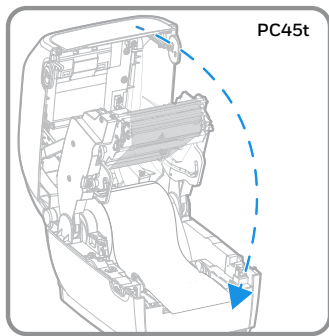
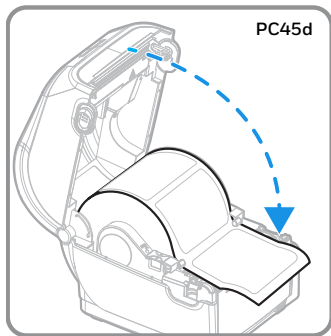


Łaładuj taśmę do drukarki PC45t

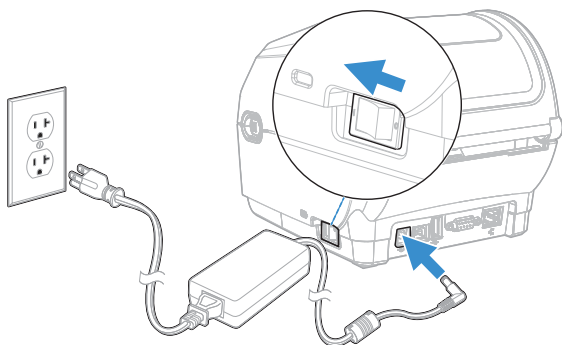




Zamknij pokrywę drukarki

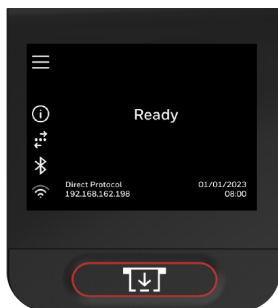


Włącz drukarkę



Uwaga: Przed podłączeniem przewodu zasilającego należy upewnić się, że przełącznik zasilania drukarki jest wyłączony.

Przedni panel i wyświetlacz









Przycisk drukowania (Print)

Użyj przycisku Print/Feed, aby załadować nośnik, wstrzymać zadanie drukowania, skalibrować, przetestować podawanie i drukować.

Stan drukarki	Działanie przycisku drukowania
Uruchamianie	Naciśnij przycisk Print/Feed podczas uruchamiania, aby przejść do trybu kalibracji lub przywrócić wartości domyślne, jeśli głowica drukująca jest podniesiona.
Gotowe	Nacisnij przycisk Print/Feed , aby zainstalować nośnik. Naciśnij i przytrzymaj przycisk Print, aby przeprowadzić inteligentną kalibrację.
Drukowanie	Naciśnij przycisk Print/Feed , aby zatrzymać lub wstrzymać drukowanie. Drukarka zatrzymuje się po zakończeniu drukowania bieżącej etykiety.
Wstrzym	Naciśnij przycisk Print/Feed , aby wznowić drukowanie.
Błąd	Naciśnij przycisk Print/Feed , aby zainstalować nośnik.


Ikony menu głównego

Ikony menu	Opis
	Naciśnij ikonę, aby wyświetlić menu główne drukarki.
	Naciśnij ikonę, aby wyświetlić informacje dotyczące komunikacji z drukarką.
	Naciśnij ikonę, aby wyświetlić konkretne informacje o drukarce.
	Nacisnąc ikonę, aby wyświetlić informacje o łączności Wi-Fi.
	Naciśnij ikonę, aby wyświetlić informacje Bluetooth/Bluetooth LE dotyczące drukarki.
	Nacisnąc tę ikonę, aby wrócić do menu drukarki.

Uwaga: Więcej informacji na temat ikon drukarek można znaleźć w instrukcji obsługi.

Drukowanie etykiety testowej

Po włączeniu drukarki uruchamia się kreator uruchamiania, który umożliwia wprowadzenie podstawowych informacji o konfiguracji.

1. Wprowadź wszystkie informacje na ekranie kreatora. Kliknij „**No**” (Nie) po wyświetleniu monitu o uruchomienie innych kreatorów.
2. Na ekranie „Ready” (Gotowe) naciśnij „Main Menu” (Menu główne) .
3. W menu głównym naciśnij **Tools (Narzędzia) > Test Labels (Etykiety testowe)**.
4. Wybierz etykietę testową, którą chcesz wydrukować, a następnie naciśnij.

Etykieta testowa zostanie wydrukowana.

Pomoc

Aby przeszukać naszą bazę wiedzy w celu znalezienia rozwiązania lub zalogować się do portalu wsparcia technicznego i zgłosić problem, należy odwiedzić stronę honeywell.com/PSSTechnicalsupport.

Ograniczona gwarancja

Aby uzyskać informacje o gwarancji, należy przejść do strony sps.honeywell.com, a następnie wybrać **Support (Pomoc techniczna) > Productivity (Produktywność) > Warranties (Gwarancje)**.

Patenty

Informacje o patentach znajdują się w witrynie www.hsmpats.com.

Zastrzeżenie

Honeywell International Inc. („HII”) zastrzega sobie prawo do wprowadzania bez uprzedzenia zmian w specyfikacji i innych informacjach zamieszczonych w niniejszym dokumencie, a użytkownik powinien w każdym przypadku zasięgnąć informacji w firmie HII, aby dowiedzieć się, czy zmiany takie zostały wprowadzone. HII nie bierze odpowiedzialności ani nie udziela żadnych gwarancji w odniesieniu do informacji zawartych w niniejszej publikacji.

HII nie ponosi odpowiedzialności za błędy techniczne lub redakcyjne, za pominięcia informacji w niniejszym dokumencie ani za szkody uboczne lub wynikowe będące skutkiem udostępniania bądź wykorzystania niniejszych materiałów. Nie ponosimy odpowiedzialności za wybór i użycie oprogramowania i sprzętu do oczekiwanych wyników.

Niniejszy dokument zawiera informacje zastrzeżone, chronione prawem autorskim. Wszelkie prawa są zastrzeżone. Żadnej części niniejszego dokumentu nie wolno fotokopiować, powielać ani tłumaczyć na inny język bez uprzedniej pisemnej zgody HII.

Copyright © 2023 Honeywell Group of Companies. Wszelkie prawa zastrzeżone.