

- Dedykowany do pracy w brudnym środowisku
- Moc obliczeniowa wystarczająca do obsługi wszystkich popularnych systemów sprzedaży
- Wytrzymała, masywna obudowa odlana z aluminium
- Uniwersalna konstrukcja doskonale sprawdza się w różnych zastosowaniach



Terminal Hisense HK870E rewizja B

Bezawaryjność w każdych warunkach

Terminal HK870E wyposażony jest w bardzo wydajny system pasywnego chłodzenia, którego serce stanowi masywna aluminiowa obudowa. Może on pracować w miejscach ekstremalnie zapylnych, wilgotnych i narażonych na opary tłuszczu.

Solidna konstrukcja obudowy gwarantuje dużą odporność na uszkodzenia mechaniczne.

Wzmocniony rezystywny ekran dotykowy nie reaguje na cieczę oraz lepkie osady.

Wysoka moc obliczeniowa

Model HK870E wyposażony jest w czterordzeniowy procesor Intel J1900 gwarantujący zasoby do wydajnej pracy większości programów. W testach Passmark platforma ta osiąga wynik 1440 punktów.

W terminalach zastosowano również szybkie dyski SSD, które dodatkowo podnoszą wydajność całego systemu.

Swoboda w podłączaniu akcesoriów

Terminal posiada 4 porty szeregowy RS232, z czego jeden oferuje dodatkowe zasilanie 5V lub 12V. Porty wyprowadzone są z korpusu terminala gniazdami RJ45 przy czym Producent zadbał o wygodę Użytkownika instalując w podstawie dodatkowe konwertery DB9.

Zaawansowani Użytkownicy mogą dodatkowo wykorzystać dwa wewnętrzne złącza MiniPCIe (np. instalując dodatkowy dysk SSD) lub interfejs GPIO, za pomocą którego można sterować innymi urządzeniami (np. bramkami systemów EAS)

Uniwersalność zastosowań

Klasyczne proporcje ekranu ułatwiają wdrożenia starszego oprogramowania.

Zastosowane w terminalu podzespoły oraz ekran dotykowy są wspierane w systemach operacyjnych Windows i Linux.

Model HK870E posiada system montażu VESA 75mm, dzięki czemu po odkręceniu podstawy korpus terminala można zamocować w dowolnym miejscu za pomocą akcesoriów montażowych.

Zakres zastosowań dodatkowo poszerzają funkcjonalne akcesoria dzięki którym terminal HK870E może z powodzeniem wspierać nie tylko systemy sprzedaży, ale również platformy reklamowe, linie produkcyjne, czy centra logistyczne.

Łatwa obsługa serwisowa

Zastosowana w modelu HK870E konstrukcja obudowy pozwala na prowadzenie napraw bezpośrednio w miejscu instalacji.

Wymiana dysku SSD możliwa jest bez rozkręcania obudowy. Uzyskanie dostępu do kluczowych elementów terminala (płyta główna, pamięć RAM) zajmuje nieco ponad minutę.

Zasilacz terminala schowany jest w kieszeni wewnątrz podstawy. Zabezpiecza to go przed przypadkowym odłączeniem i jednocześnie umożliwia błyskawiczną wymianę.

Ergonomia i funkcjonalność

Obszar roboczy ekranu dotykowego jest zupełnie płaski (konstrukcja zero-bezel), dzięki czemu wygodnie się na nim pracuje i łatwo czyści.

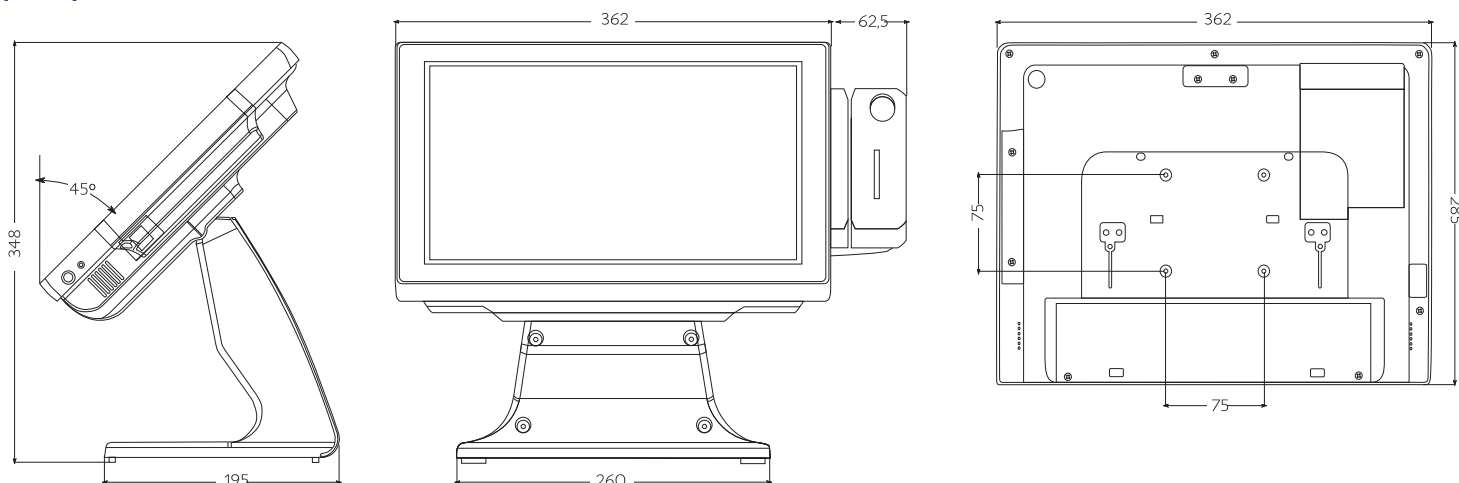
Powierzchnia ekranu pokryta jest powłoką antyrefleksyjną, która redukując odbicia światła zwiększa komfort pracy.

Umieszczone z boku ekranu porty USB umożliwiają szybkie podłączanie do terminala popularnych akcesoriów bez konieczności otwierania komory złączy.

Pasywny system chłodzenia w połączeniu z niemechanicznym dyskiem SSD gwarantują bezdźwięczną pracę urządzenia.



Wymiary



Podstawowe parametry techniczne

Procesor	Intel Bay Trail Quad Core Celeron J1900, 2GHz - 1441 pkt Passmark
Chipset	Zintegrowany z procesorem
Pamięć RAM	4 GB SO-DIMM DDR3L 1066/1333MHz (na płycie jest jeden slot, maksymalny rozmiar pamięci obsługiwany przez płytę to 8GB)
Wyświetlacz	15" TFT LCD, podświetlenie typu LED, rozdzielczość natywna: 1024 x 768
Ekran dotykowy	Rezystywny o podwyższonej wytrzymałości, single touch, zero-bezel, powłoka antyglare
Pamięć masowa	Dysk SSD 60GB, SATA, 6GB/s + dodatkowy slot mSATA wewnątrz terminala
Porty USB	6 x USB 2.0 (2 porty w bocznej krawędzi wyświetlacza, 4 porty w komorze złączy)
Porty RS232	4 x RS232; 1 port z zasilaniem 5V/12V (przełączane na płycie głównej). Opis wyprowadzeń: 4 porty COM w terminalu wyprowadzone są bezpośrednio gniazdami RJ45, z których 3 porty przedłużone są do podstawy przewodami zakończonymi złączami DB9. Dodatkowo do terminala dołączony jest jeden przewód konwerter RJ45-DB9.
Pozostałe złącza	1 x LAN (RJ45, 10/100/1000Mbps), 1 x VGA (dodatkowy wyświetlacz), gniazdo zasilania 12V (do zasilania peryferiów), 1 x mini PCIe wewnątrz terminala (do rozbudowy za pomocą kart mini PCIe), 1 x PS/2, 1 x Audio (jack 3,4)
Zasilanie	Zasilacz zewnętrzny 24V, 3.75A (ukryty w kieszeni wewnątrz podstawy terminala)
Opcjonalne akcesoria	Czytnik kart magnetycznych (3 ścieżki, interfejs USB) Czytnik kart Smart / RFID (interfejs USB) Czytnik linii papilarnych (Digital Persona, interfejs USB) Wyświetlacz tekstowy VFD 2 x 20 znaków Wyświetlacz klienta LCD 15" Karta sieci bezprzewodowej 802.11 a/b/g
Dopuszczalne warunki pracy	0°C - 40°C, wilgotność 20% - 80% bez kondensacji
Dopuszczalne warunki przechowywania	-20°C - 60°C, wilgotność 10% - 90% bez kondensacji
Zastosowane materiały	korpus: odlewy aluminiowe lakierowane proszkowo, elementy dodatkowe: ABS
Wymiary	362 x 195 x 350 (wyświetlacz ustawiony pionowo, bez czytnika)
Waga	8,5kg
Kompatybilne systemy operacyjne	Windows 7, POSReady 7, Windows Embedded 8.1 Industry, Windows 10, Linux
Gwarancja	24 miesiące
Dodatkowe informacje:	system montażu VESA 75mm (dostępny po odkręceniu podstawy), obszar roboczy zapewnia szczelność na poziomie IP65 (bez certyfikacji)