



15.6" monitor Full HD z 10-punktowym panelem dotykowym PCAP, Androidem i technologią Power over Ethernet

Monitor informacyjno-reklamowy ProLite TW1523AS-B1P z systemem Android to idealne narzędzie do środowisk o intensywnym użytkowaniu, takich jak sklepy, interaktywne punkty sprzedaży, punkty informacyjne lub branża hotelarska. Technologia Power over Ethernet (POE) umożliwia zarówno przesyłanie danych, jak i zasilanie za pomocą jednego kabla, co znacząco upraszcza instalację. Monitor może pracować w orientacji poziomej, pionowej lub stolikowej. Dzięki wbudowanemu mikrofonowi i głośnikom oferuje niemal nieograniczone możliwości instalacji interaktywnych.



Łączność

Złącze RJ45 (LAN) obsługujące technologię Power over Ethernet (POE) pozwala na przesyłanie danych i zasilanie ekranu za pomocą jednego kabla, co jest niezwykle istotne w sytuacji, gdy zbyt wiele kabli utrudnia lub uniemożliwia instalację monitora.



Android OS

Dzięki systemowi Android z łatwością można dostosować ekran do własnych potrzeb, instalując na nim dedykowane aplikacje.

01 OBRAZ

Wygląd	Edge to edge glass
Przekątna	15.6", 39.5cm
Panel	IPS Panel Technology, LED
Rozdzielczość fizyczna	1920 x 1080 (2 megapixel HD)
Format obrazu	16:9
Jasność	450 cd/m ² typowa
Jasność	385 cd/m ² z panelem dotykowym
Kontrast statyczny	1000:1 z panelem dotykowym
Przepuszczalność światła	85%
Czas reakcji (GTG)	30ms
Kąty widzenia	poziomo/pionowo: 170°/170°, prawo/lewo: 85°/85°, góra/dół: 85°/85°
Kolory	16.7mln 8bit
Powierzchnia robocza szer. x wys.	344.16 x 193.59mm, 13.5 x 7.6"
Plamka	0.17925mm
Obudowa	czarna, matowa

02 DOTYK

Technologia dotykowa	pojemnościowa
Punkty dotykowe	10
Dotyk wykonywany	palcem, w rękawiczce (lateks),
Interfejs dotykowy	USB

03 INTERFEJSY / ZŁĄCZA / STEROWANIE

Cyfrowe wyjścia sygnału	HDMI x1 (mini HDMI, 1920x1080 @60Hz)
Wyjścia audio	Wbudowane głośniki 2 x 2W
Port USB	x2 (2.0)
RJ45 (LAN)	x1 (PoE)

04 WŁAŚCIWOŚCI

Zintegrowane oprogramowanie	Android 8.1 bez GMS
CPU	Rockchip RK3288, quad-core Cortex-A17 up to 1.8GHz
GPU	Quad-core cortex A17
Storage	16GB eMMC
Memory	2GB DDR3
WiFi	IEEE802.11b/g/n
Bluetooth	4.0
Ekstra	automatyczny obrót ekranu, mikrofon, gniazdo SD, powłoka zapobiegająca odciskom palców
Maksymalny czas pracy bez przerwy	24/7
Grubość szkła	1.8mm
Twardość szkła	6H

05 OGÓLNE

Applications

zainstaluj nową aplikację / zarządzaj aplikacjami, zablokuj aplikację, kalkulator, kalendarz, chrome, budzik / zegar / minutnik / stoper, e-mail, zarządzaj plikami i folderami, zarządzaj zdjęciami / filmami / plikami audio, organizuj albumy, zarządzaj czasem włączenia / wyłączenia, odtwórz pliki audio, wyszukiwarka, preferencje systemu, rejestrator dźwięku, odtwarzaj pliki wideo

06 MECHANICZNE

Orientacja pozioma, pionowa, face-up

Standard VESA 100 x 100mm

07 AKCESORIA W ZESTAWIE

Instrukcje skrócona instrukcja obsługi, instrukcja bezpieczeństwa

Pozostałe adapter AC

Ośłona na kable tak

08 ZARZĄDZANIE ENERGIĄ

Zasilacz zewnętrzny

Zasilanie DC 12 V

Zużycie energii 12W typowo

09 ZRÓWNOWAŻONY ROZWÓJ

Certyfikaty CE, RoHS support, ErP, WEEE, REACH

Pozostałe REACH SVHC powyżej 0.1% ołowiu

10 WYMIARY / WAGA

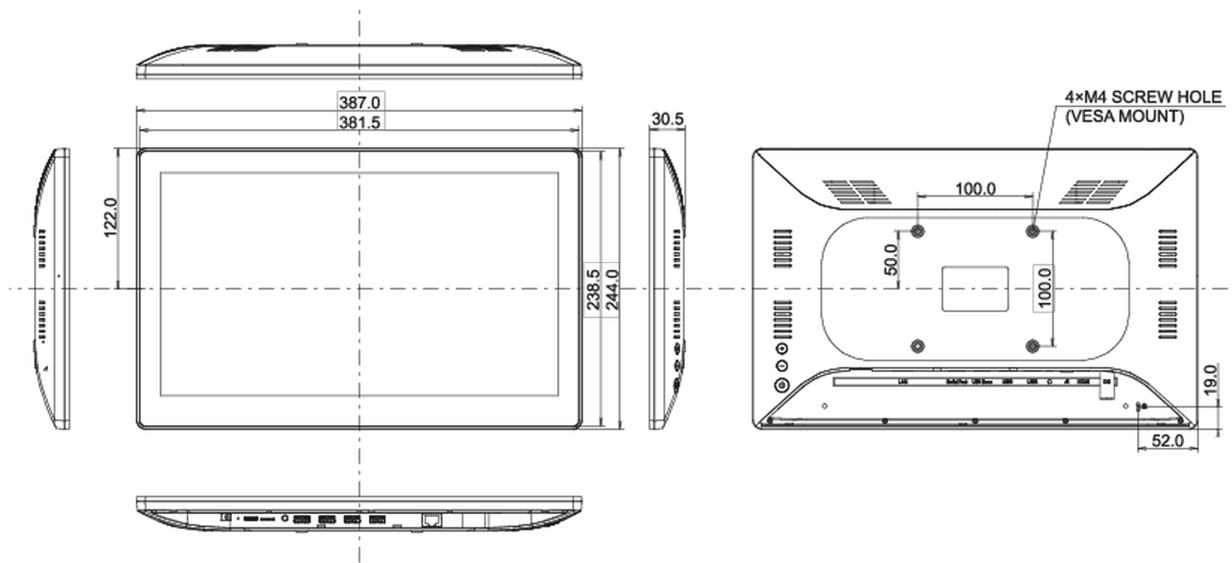
Wymiary produktu szer. x wys. x gł. 387 x 244 x 30.5mm

Wymiary pudła szer. x wys. x gł. 477 x 295 x 75mm

Waga (bez pudła) 1.5kg

Waga (z pudłem) 2.4kg

Kod EAN 4948570118014



Wszystkie znaki towarowe zastrzeżone. Pomyłki i wprowadzanie zmian zastrzeżone. Specyfikacje produktów mogą ulec zmianie bez wcześniejszego zawiadomienia. Wszystkie monitory LCD iiyama są zgodne z normą ISO-9241-307:2008 określającą liczbę i rodzaj defektów matrycy.

© Iiyama Corporation. All rights reserved