

Ekran Ochrony Osobistej

Informacja produktowa



Poprawa bezpieczeństwa

Ekran Ochrony Osobistej pełni funkcję bariery higienicznej podnoszącej poziom zabezpieczenia przed czynnikami ryzyka dla osób stale przebywających w przestrzeni publicznej (kasjerzy, sprzedawcy, recepcjoniści, pracownicy administracji publicznej itd.). Ekran zatrzymuje bezpośrednią emisję cieczy i aerozoli występujących w komunikacji werbalnej i reakcjach odruchowych (rozmowa, kichanie, kaszel).

Wariant wolnostojący z opcją pracy stacjonarnej

Wariant wolnostojący dedykowany jest do miejsc instalacji, w których ekran ustawiony jest na stabilnej płaskiej powierzchni i nie występuje ryzyko przewrócenia ekranu (np. biuro, hala produkcyjna).

Konstrukcję wolnostojącą można przeobrazić w wariant stacjonarny poprzez przytwierdzenie podstawy do podłoża za pośrednictwem 4 otworów w poziomych elementach podstawy.

Wariant stacjonarny z beznarzędziowym sposobem montażu

Wariant stacjonarny ekranu posiada podstawę wyposażoną w klemy montażowe, które ułatwiają stabilne przytwierdzenie ekranu do dowolnej płaskiej powierzchni (łada sklepowa, stanowisko recepcji, brzeg biurka itd.) Klemy skutecznie unieruchamiają ekran w wybranej pozycji i jednocześnie nie naruszają powierzchni montażowej (nie wymagają wiercenia otworów). W przypadku powierzchni delikatnych, lub zdegradowanych przez wilgoć należy zastosować podkładki od strony docisku klemy.

Wysoki standard higieniczny

Panele ochronne stosowane w ekranach zatrzymują zanieczyszczenia przenoszone drogą kropelkową. Szkło akrylowe odporne jest na łagodne środki dezynfekcyjne. Jednolita płaska powierzchnia ekranu ułatwia utrzymanie wysokiego poziomu czystości i estetyki w miejscu instalacji. Powłoka lakiernicza naniesiona na elementach metalowych jest gładka, co redukuje osadzanie się stałych zanieczyszczeń.

Trwałe materiały, estetyka

Podstawa ekranu wykonana jest ze stalowych elementów pokrytych trwałą powłoką lakierniczą o podwyższonej odporności na ścieranie. Panele ochronne zastosowane w ekranach wykonane są ze szkła akrylowego, które jest mało wymagające w transporcie i nie sprawia problemów w procesie montażu. Szkło akrylowe również nie traci swoich właściwości pod wpływem promieniowania UV (nie żółknie). Mikropigment dodany do lakieru dodatkowo maskuje kurz.

Zabudowa modułowa

Szeroki wybór różnych typów podstaw umożliwia budowę ekranów ochronnych złożonych z dowolnej ilości elementów.

Dostępny w popularnych rozmiarach

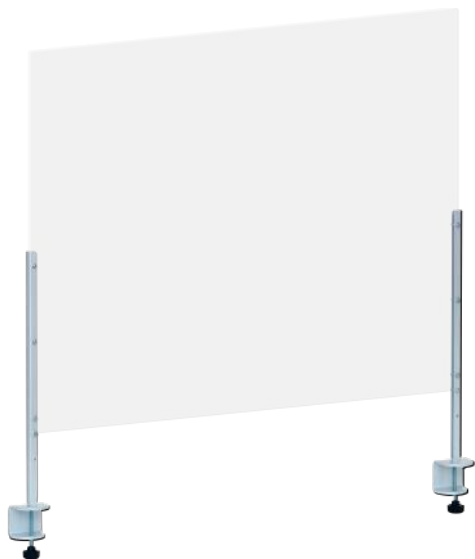
Ekran Ochrony Osobistej wyposażone są w panele ochronne o grubości 4mm, których zewnętrzne wymiary wynoszą odpowiednio: 100 x 75 cm, lub 50 x 75 cm.

Panele mogą być zainstalowane w pozycji wertykalnej lub horyzontalnej.

Otwarta konstrukcja podstawy dopuszcza również stosowanie innych typów barier ochronnych, których grubość nie przekracza 10 mm (zalecane maksymalnie 9 mm).

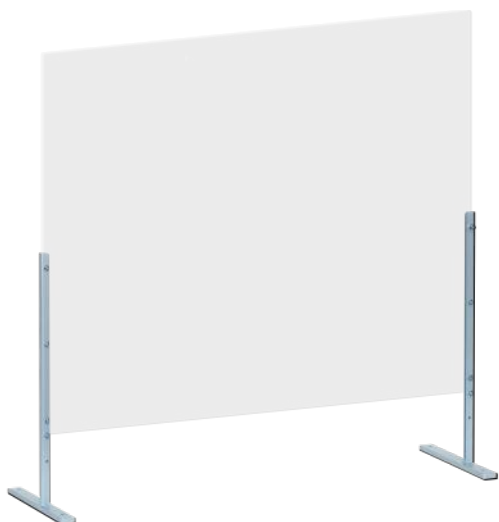
Dostępne wersje

Ekran stacjonarny z jednym panelem ochronnym



Ekran tworzą dwa elementy podstawy i jeden panel ochronny.
Elementy podstaw przytwierdzone są do blatu mebla za pomocą klem montażowych.
Klemy dostosowane są do blatów o maksymalnej grubości 42 mm.

Ekran wolnostojący z jednym panelem ochronnym

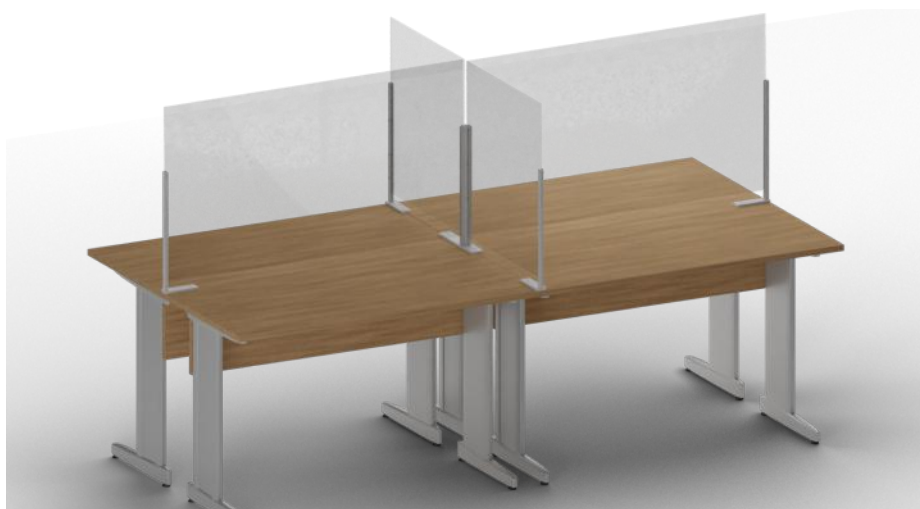


Ekran tworzą dwa elementy podstawy i jeden panel ochronny.
Elementy podstaw ustawiane są na blacie mebla.
W razie potrzeby można je przykręcić do blatu za pośrednictwem dwóch otworów montażowych.

Modułowe ekrany ochronne

Ekrany Ochrony Osobistej dostępne są również w wariantach modułowym, gdzie za pośrednictwem różnych typów podstaw możliwa jest zabudowa złożona z dowolnej ilości elementów.

Podstawy montażowe systemu modułowego również występują w wersji stacjonarnej i wolnostojącej.



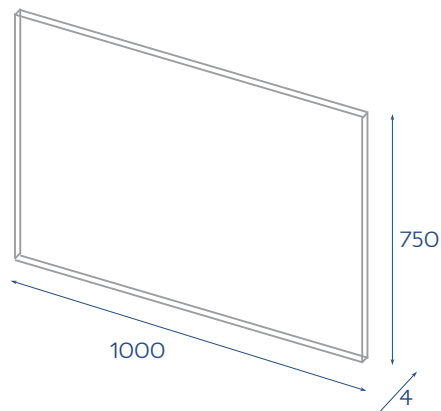
przykład zabudowy na 4 biurkach z izolowaną przestrzenią poszczególnych obszarów roboczych. Do wizualizacji wykorzystano 5 modułowych podstaw wolnostojących i 4 panele ochronne.



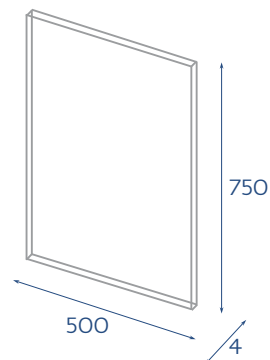
przykład zabudowy na 2 biurkach izolowanych od przestrzeni znajdującej się na wprost. Do wizualizacji wykorzystano 5 modułowych podstaw stacjonarnych i 4 panele ochronne.

Katalog dostępnych elementów

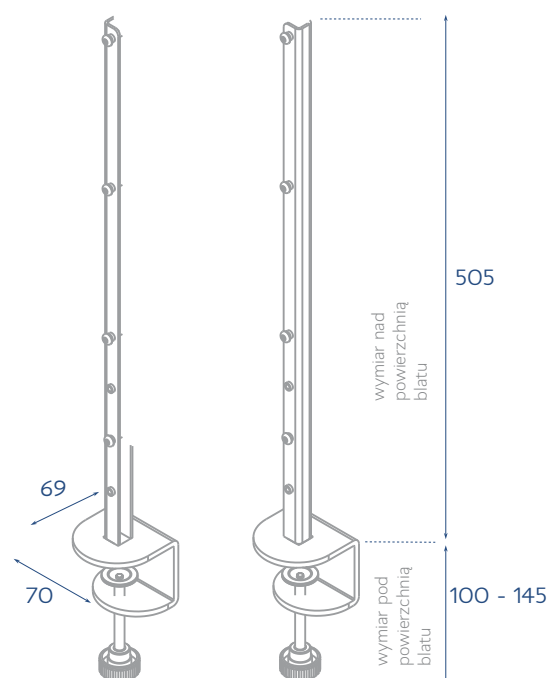
Panel ochronny
1000 mm x 750 mm x 4 mm
oznaczenie: T-AK-PZ-EOO-PO100X75



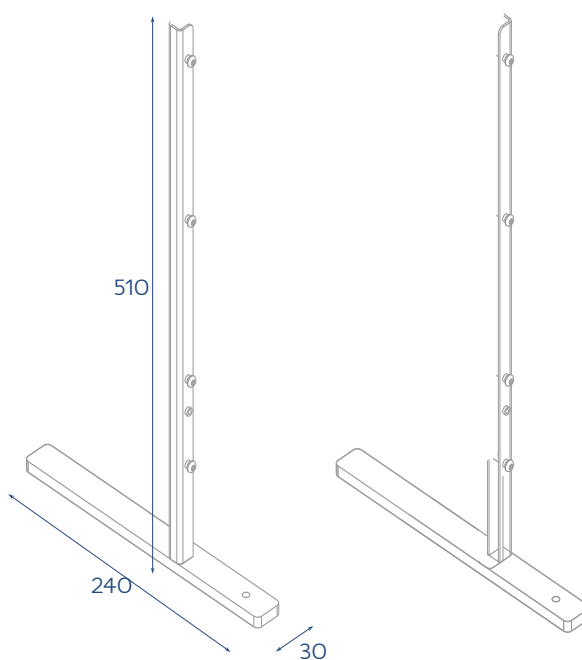
Panel ochronny
500 mm x 750 mm x 4 mm
indeks: T-AK-PZ-EOO-PO50X75



Podstawa ekranu jedнопanelowego
stacjonarna (komplet)
indeks: T-AK-PZ-EOO-PDST-S

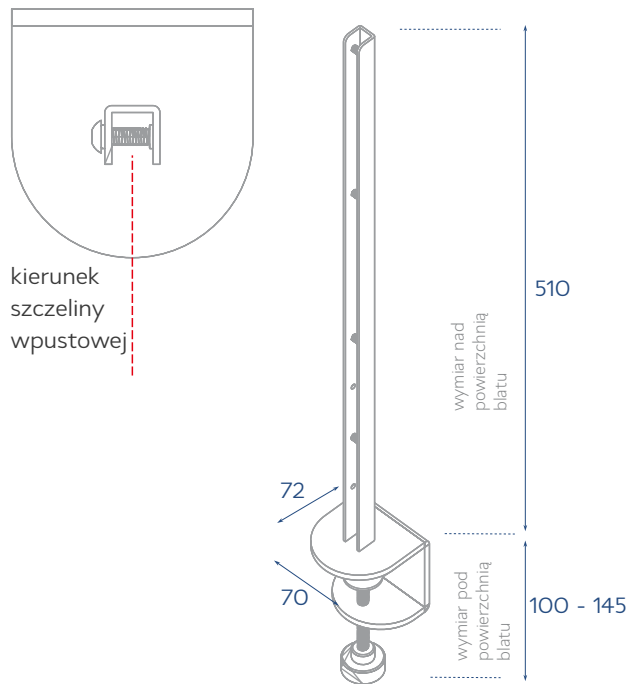


Podstawa ekranu jedнопanelowego
wolnostojąca (komplet)
indeks: T-AK-PZ-EOO-PDST-W



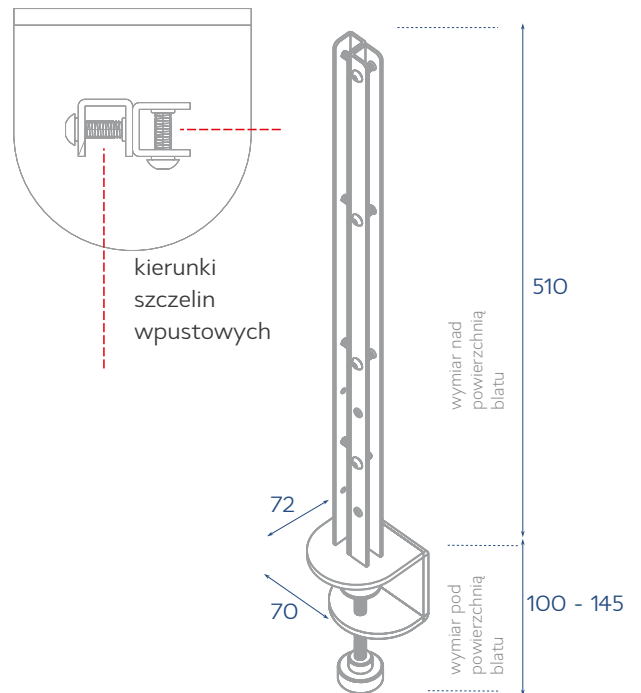
Modułowa podstawa stacjonarna - końcowa

indeks: T-AK-PZ-EOO-PDST-MODUL-S-K



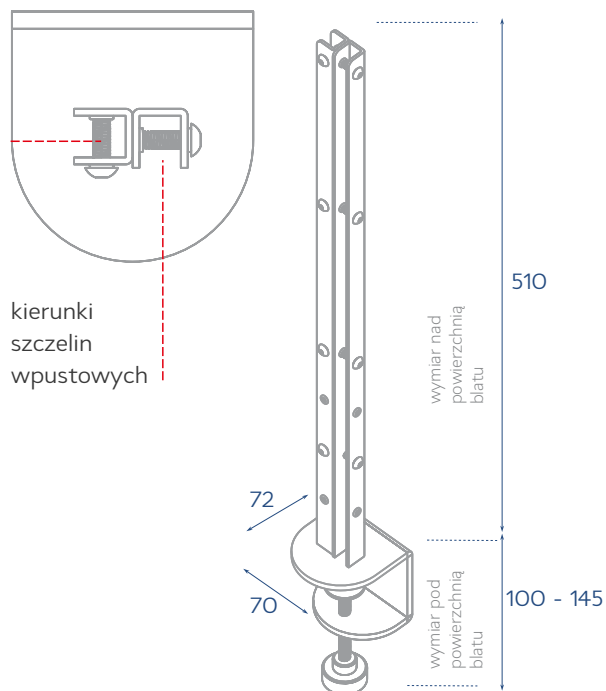
Modułowa podstawa stacjonarna - łącznik NL

indeks: T-AK-PZ-EOO-PDST-MODUL-S-NL



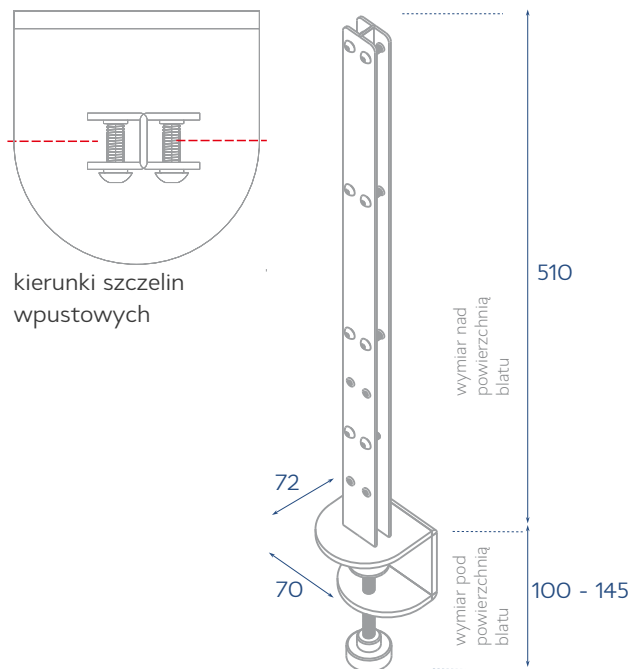
Modułowa podstawa stacjonarna - łącznik NP

indeks: T-AK-PZ-EOO-PDST-MODUL-S-NP



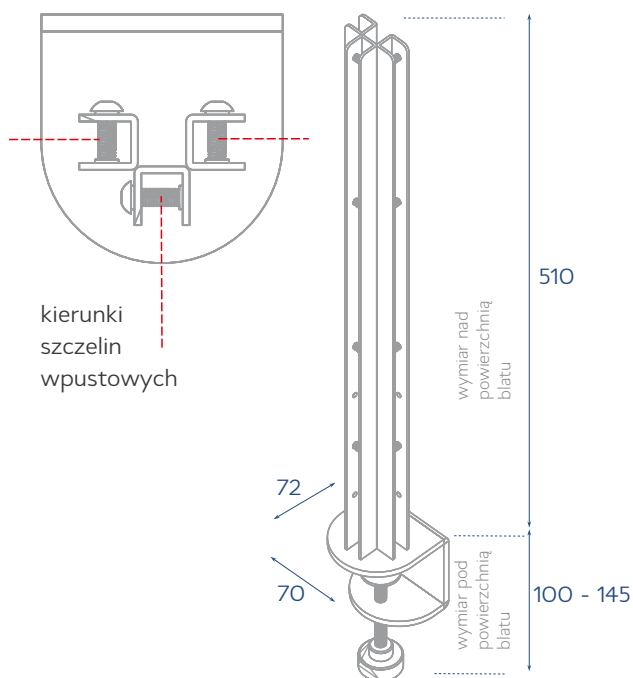
Modułowa podstawa stacjonarna - łącznik SR2

indeks: T-AK-PZ-EOO-PDST-MODUL-S-SR2



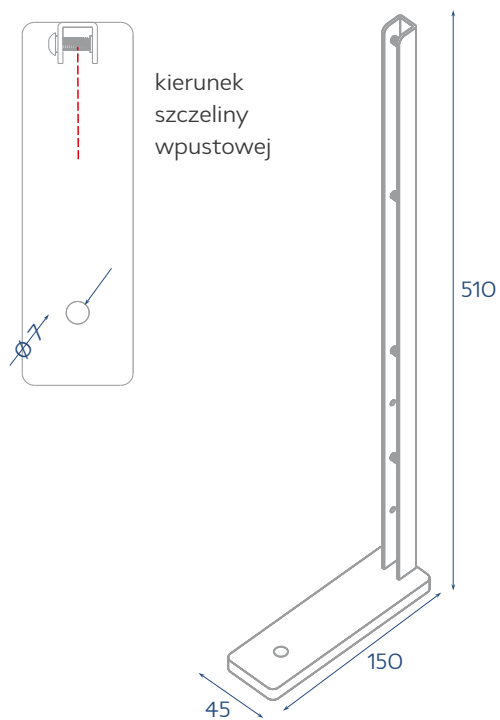
Modułowa podstawa stacjonarna - łącznik SR3

indeks: T-AK-PZ-EOO-PDST-MODUL-S-SR3



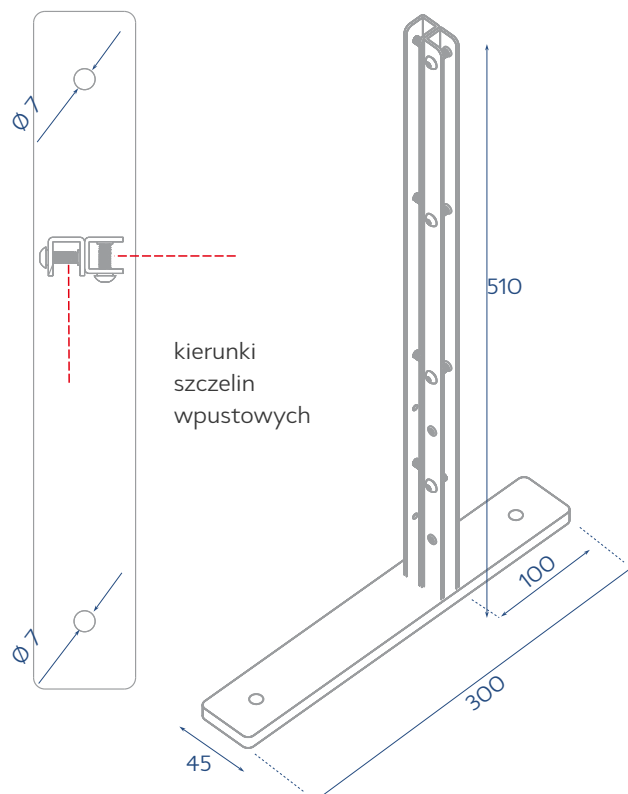
Modułowa podstawa wolnostojąca - końcowa

indeks: T-AK-PZ-EOO-PDST-MODUL-W-K



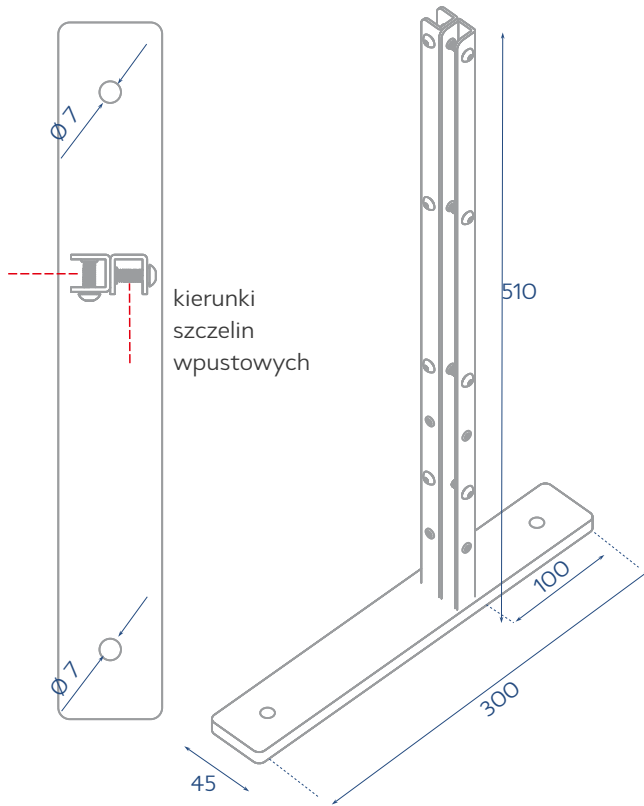
Modułowa podstawa wolnostojąca - łącznik NL

indeks: T-AK-PZ-EOO-PDST-MODUL-W-NL



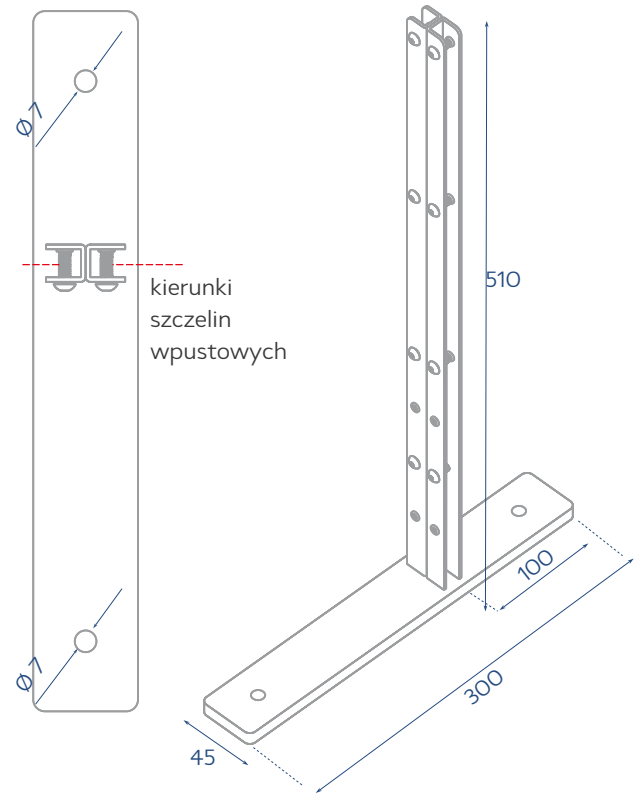
**Modułowa podstawa wolnostojąca -
łącznik NP**

indeks: T-AK-PZ-EOO-PDST-MODUL-W-NP



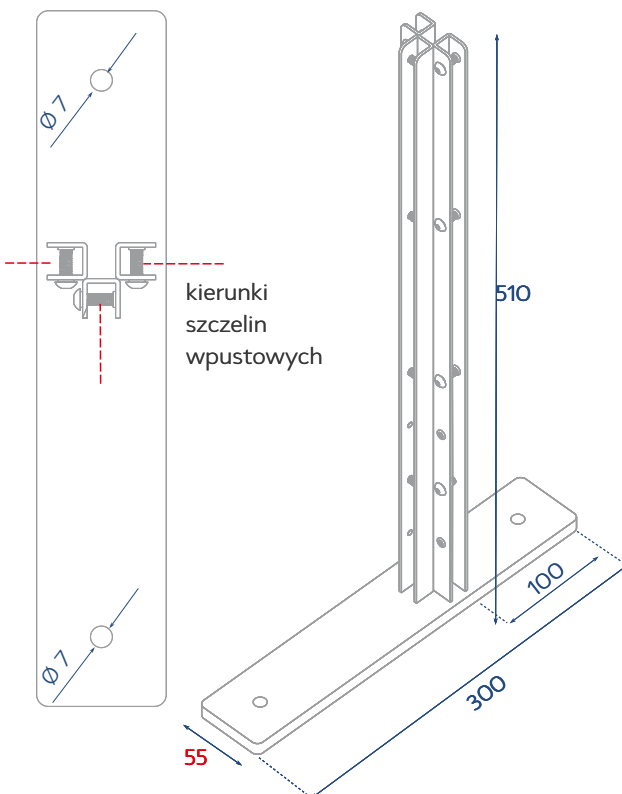
**Modułowa podstawa wolnostojąca -
łącznik SR2**

indeks: T-AK-PZ-EOO-PDST-MODUL-W-SR2



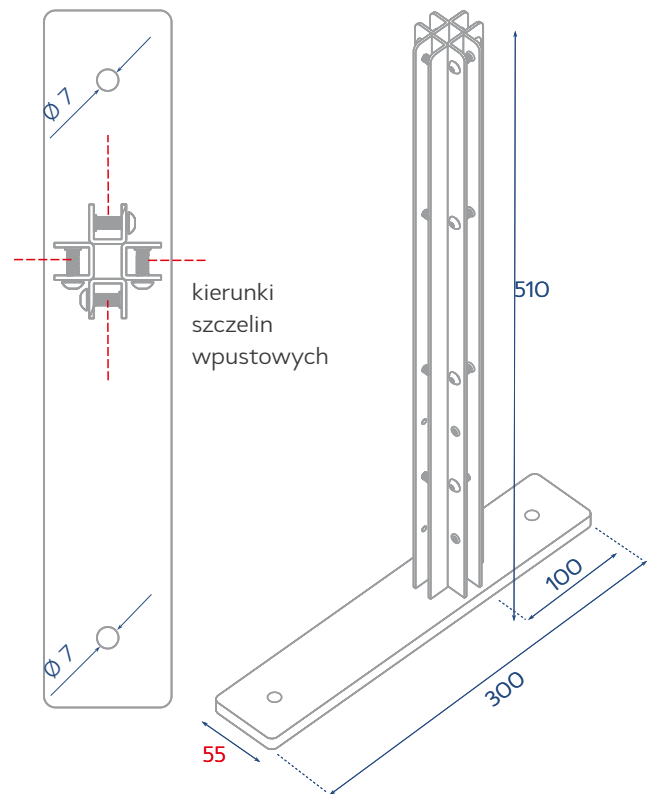
**Modułowa podstawa wolnostojąca -
łącznik SR3**

indeks: T-AK-PZ-EOO-PDST-MODUL-W-SR3



**Modułowa podstawa wolnostojąca -
łącznik SR4**

indeks: T-AK-PZ-EOO-PDST-MODUL-W-SR4





Zestawienie elementów

Indeks	Opis	Szczeliny	Układ
T-AK-PZ-EOO-PDST-W	Podstawa wolnostojąca - ekran jedнопanelowy (L+P)	2 x 1	
T-AK-PZ-EOO-PDST-S	Podstawa stacjonarna - ekran jedнопanelowy (L+P)	2 x 1	
T-AK-PZ-EOO-PDST-MODUL-S-K	Modułowa podstawa stacjonarna - końcowa (1 szt)	1	
T-AK-PZ-EOO-PDST-MODUL-S-SR2	Modułowa podstawa stacjonarna - łącznik SR2 (1 szt)	2	
T-AK-PZ-EOO-PDST-MODUL-S-SR3	Modułowa podstawa stacjonarna - łącznik SR3 (1 szt)	3	
T-AK-PZ-EOO-PDST-MODUL-S-NL	Modułowa podstawa stacjonarna - łącznik NL (1 szt)	2	
T-AK-PZ-EOO-PDST-MODUL-S-NP	Modułowa podstawa stacjonarna - łącznik NP (1 szt)	2	
T-AK-PZ-EOO-PDST-MODUL-W-K	Modułowa podstawa wolnostojąca - końcowa (1 szt)	1	
T-AK-PZ-EOO-PDST-MODUL-W-SR2	Modułowa podstawa wolnostojąca - łącznik SR2 (1 szt)	2	
T-AK-PZ-EOO-PDST-MODUL-W-SR3	Modułowa podstawa wolnostojąca - łącznik SR3 (1 szt)	3	
T-AK-PZ-EOO-PDST-MODUL-W-SR4	Modułowa podstawa wolnostojąca - łącznik SR4 (1 szt)	4	
T-AK-PZ-EOO-PDST-MODUL-W-NL	Modułowa podstawa wolnostojąca - łącznik NL (1 szt)	2	
T-AK-PZ-EOO-PDST-MODUL-W-NP	Modułowa podstawa wolnostojąca - łącznik NP (1 szt)	2	
T-AK-PZ-EOO-PO100X75	Panel ochronny 1000 mm x 750 mm (szkło akrylowe)	n.d.	
T-AK-PZ-EOO-PO50X75	Panel ochronny 500 mm x 750 mm (szkło akrylowe)	n.d.	