



FAWAG S.A.®

INSTRUKCJA MONTAŻU MODUŁU BLUETOOTH W WADZE WS-1

DO SAMODZIELNEGO MONTAŻU



1 192.5



Dziękujemy za wybór zestawu do samodzielnego montażu modułu bluetooth. Dbając o najwyższe zadowolenie klientów powstała możliwość łączenia się z wagą WS-1 za pomocą modułu bluetooth. Oddając w Państwa ręce ten produkt wierzymy, że będziecie Państwo z niego zadowoleni.

Niniejsza instrukcja montażu zawiera szczegółowe informacje przydatne podczas instalacji i obsługi. Prosimy o zapoznanie się z jej treścią i zastosowanie się do wskazanych zasad użytkowania.

UWAGA:

Należy stosować się do instrukcji montażu i zawartych oznaczeń! Producent zastrzega sobie prawo wprowadzania zmian zarówno w konstrukcji wagi jak i modułu bluetooth wynikających z postępu technicznego bez powiadamiania o tym użytkownika!

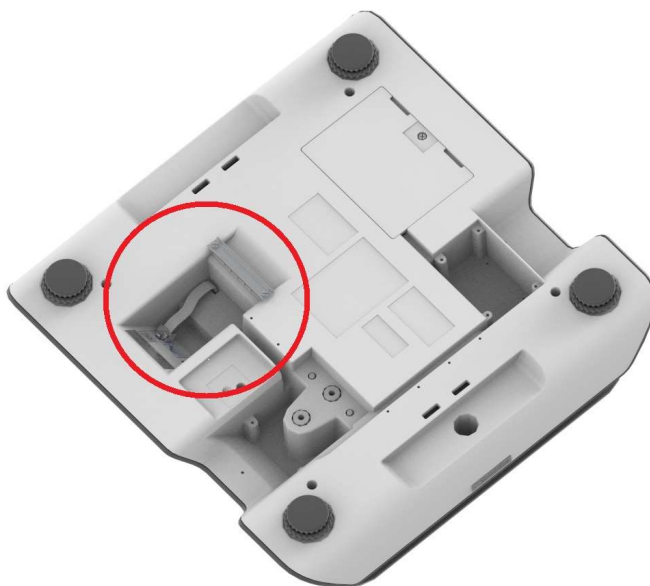
SPIS TREŚCI:

1. MONTAŻ MODUŁU BLUETOOTH.....	4
2. KONFIGURACJA WAGI.....	5
3. INSTALACJA APLIKACJI FAWAG -CALC.....	6
4. PAROWANIE WAGI Z URZĄDZENIEM.....	7

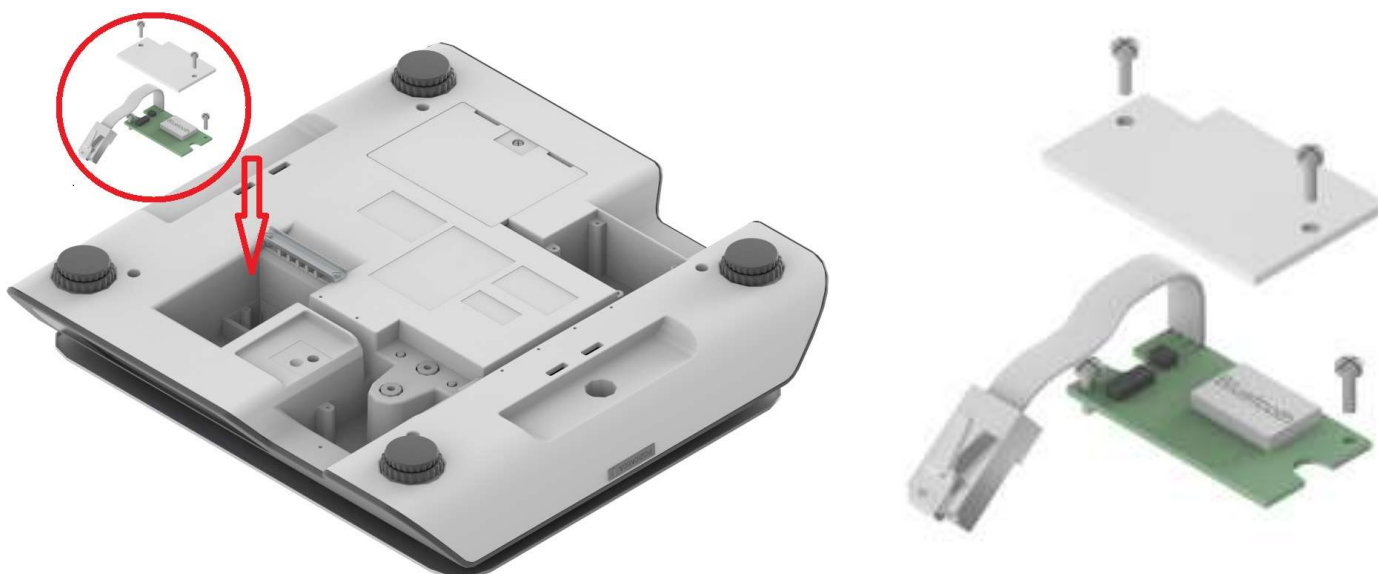
1. MONTAŻ MODUŁU BLUETOOTH

Uwaga! Przed montażem modułu bluetooth należy zdjąć szalkę oraz delikatnie odwrócić wagę stawiając na powierzchni płaskiej. Nie należy obciążać dodatkowo wagi w pozycji odwróconej, aby nie uszkodzić przetwornika.

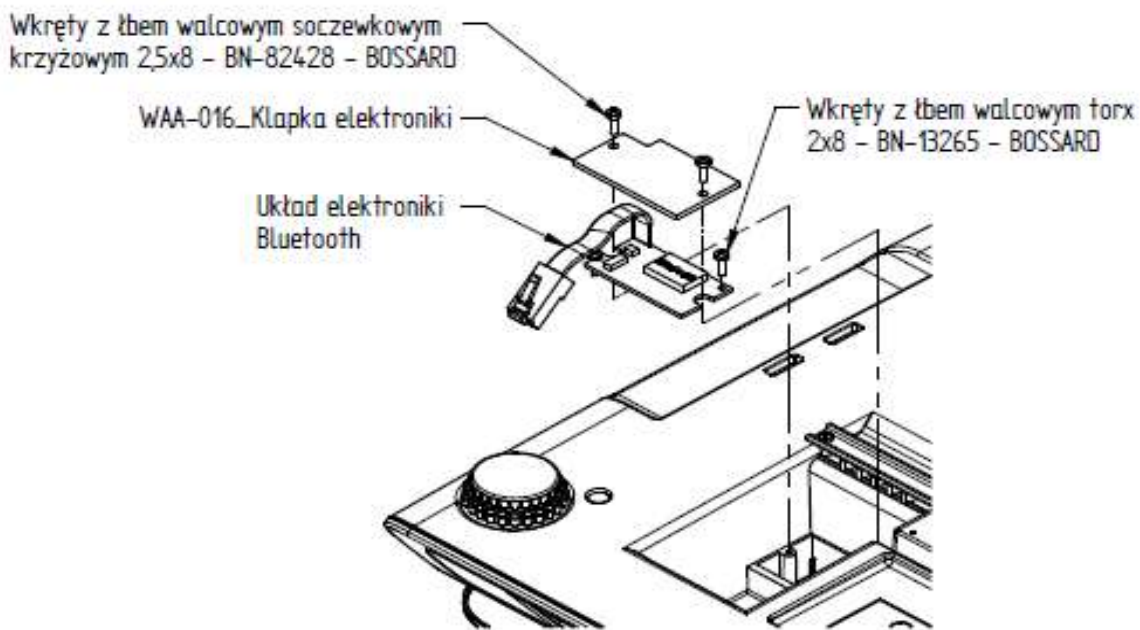
Moduł bluetooth należy zamontować od spodu wagi w miejscu wnęki znajdującej się koło gniazd wejściowych COM1, COM2 i USB. W miejscu zaznaczonym na czerwono na rysunku (Rys. 1, Rys.2). Moduł należy przykręcić dwoma wkrętami do tworzyw 2x8, (wg Rys. 3). Kabel z wtykiem RJ45 podłączyć do gniazda COM1. Wnękę z zainstalowanym modułem zabezpieczyć pokrywką, przykręcając dwoma wkrętami 2,5x8 (Rys. 3).



Rys.1. Miejsce montażu modułu bluetooth w wadze WS-1



Rys.2. Sposób montażu modułu bluetooth w wadze WS-1



Rys.3. Elementy składowe montażu modułu bluetooth w wadze WS-1

2. KONFIGURACJA WAGI

W celu konfiguracji wagi WS-1 do współpracy z modułem bluetooth należy ustawić następujące parametry:

- parametr transmisji COM1: 115200, n81
- protokół COM1: MODBUS-RTU
- Zasilanie COM1: 1




W tym celu należy postępować wg poniższych wskazówek:

Uruchomienie wagi i wejście w tryb menu


Włączyć wagę naciskając przycisk 

Wejść w tryb menu naciskając  następnie zatwierdzić 

Ustawienie parametrów transmisji COM1: 115200, n81


Po wejściu w tryb menu wybrać z listy na wyświetlaczu LED: **bod 1** (na wyświetlaczu LCD pojawi się napis: „Parametry transmis. COM1”) zatwierdzić  i wybrać parametr 115200 zatwierdzając , następnie wybrać parametr n81, ponownie zatwierdzić przyciskiem 


Wybór protokołu COM1: MODBUS-RTU

Z menu głównego należy wybrać **Prot 1** (na wyświetlaczu LCD: Protokół COM1) i zatwierdzić przyciskiem 

Następnie na wyświetlaczu pojawi się **ModBUS** (na LCD napis: „Zasilanie COM1”), zatwierdzić wciskając przycisk 

Wybór: zasilanie COM1 : 1

Z menu głównego należy wybrać **ZAS 1** (na wyświetlaczu LCD: „Zasilanie COM1”), zatwierdzić przyciskiem , następnie wybrać parametr „1” i ponownie zatwierdzić.

Programowanie zostało zakończone należy wyłączyć  i włączyć ponownie wagę.

3. INSTALACJA APLIKACJI FAWAG -CALC

W celu skorzystania z aplikacji należy pobrać aplikację FAWAG-CALC ze sklepu Google Play.

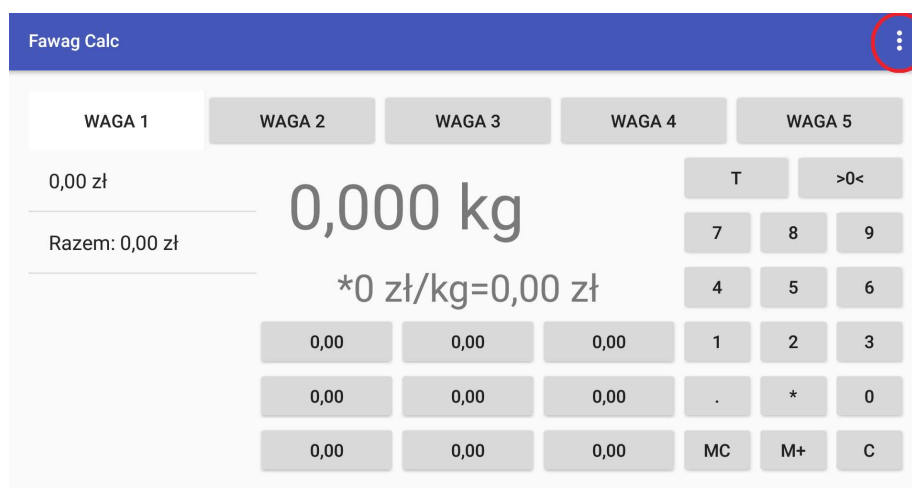
4. PAROWANIE WAGI Z URZĄDZENIEM

Uwaga! Poniższa instrukcja postępowania przy konfiguracji dotyczy systemu Android od wersji Lollipop 5.0.

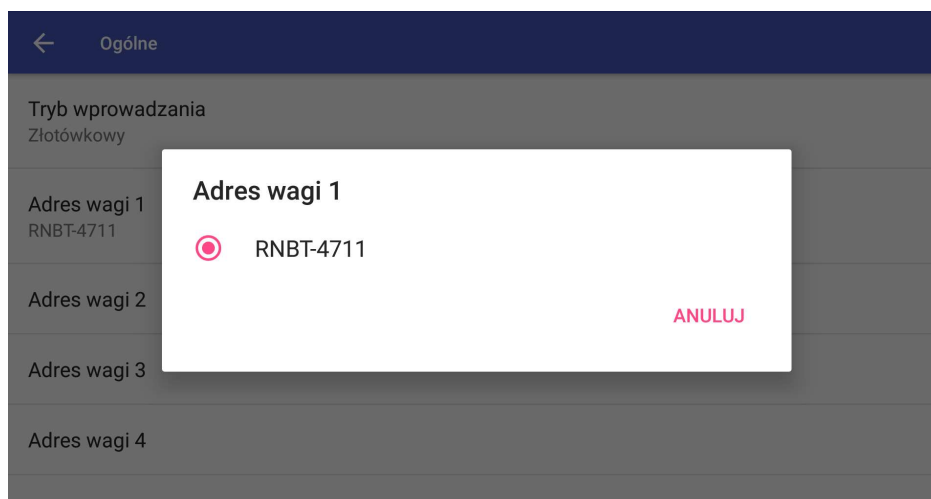
Jednoczesna komunikacja wagi lub kilku wag jest możliwa jedynie z jednym urządzeniem w tym samym czasie.

Po zainstalowaniu aplikacji FAWAG-CALC należy włączyć Bluetootha w telefonie/tablecie, następnie wybrać urządzenie wagi oznaczone numerami zaczynającymi się od oznaczenia „RNBT”.

Po uruchomieniu aplikacji FAWAG-CALC należy wejść w ustawienia (zaznaczone w kółku na Rys. 4), wybrać „Ustawienia” -> „Ogólne”, a następnie wybrać adres wagi z określonym numerem w zależności od ilości sparowanych wag (Rys.5). Po dokonaniu parowania urządzeń należy wrócić do menu głównego aplikacji.



Rys. 4 Aplikacja FAWAG-CALC



Rys. 5 Ustawienia w aplikacji FAWAG-CALC

LUBELSKIE FABRYKI WAG FAWAG S.A.
20-954 LUBLIN, ul. Łęczyńska 58
tel. +48 81 44-52-900
www.fawag.pl