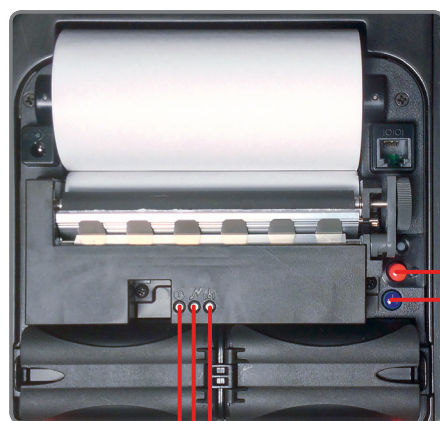


Optional; Wahlfrei; Opciona; Facoltativo



Feed Paper (short press)
Alimentación de papel (presionar brevemente)
Alimentation de papier (brève pression)
Papierzufuhr (kurz drücken)
Alimentazione carta (pressione breve)

Print Self Test (press and hold 4s)
Autoverificación de impresión (mantener presionado 4 segundos)
Auto-test d'impression (enfoncer et maintenir 4s)
Testausdruck (drücken und 4s halten)
Auto test stampa (premere e tenere premuto 4 s.)

Toggle RF ON and OFF
Alternar encendido y apagado de radiofrecuencia
Activation et désactivation RF
Funk EIN/AUS
Attiva e disattiva RF

Green - Printer is awake
Verde - la impresora está activada
Vert - Imprimante en attente
Grün - Drucker bereit
Verde - Stampante attiva

Blue, Flashing - RF power is on
Azul, parpadeando - radiofrecuencia energizada
Bleu, clignotant - Courant RF activé
Blau, blinkend - Funkleistung eingeschaltet
Blu, lampeggiante - Alimentazione RF ON

Off - Printer is asleep
Apagado - la impresora está suspendida
Off - Imprimante en état de veille
Aus - Drucker im Schlafmodus
Off - Stampante non attiva

Off - RF power is off
Apagado - radiofrecuencia desenergizada
Off - Alimentation RF désactivée
Aus - Funkleistung ausgeschaltet
Off - Alimentazione RF OFF

Red (🔊) - The battery has less than 5% power
Rojo (🔊) - la batería tiene menos del 5% de energía
Rouge (🔊) - Il reste moins de 5% d'énergie à la pile
Rot (🔊) - Batterieladung bei weniger als 5%
Rosso (🔊) - Carica della batteria inferiore al 5%

Orange - The battery has less than 25% power
Anaranjado - la batería tiene menos del 25% de energía
Orange - Il reste moins de 25% d'énergie à la pile
Orange - Batterieladung bei weniger als 25%
Arancio - Carica della batteria inferiore al 25%

Green - The battery is fully charged
Verde - la batería tiene carga completa
Vert - La pile est complètement chargée
Grün - Batterie ist voll aufgeladen
Verde - Batteria completamente carica

Red/Orange, Flashing - Replace battery
Rojo/anaranjado, parpadeando - reemplazar la batería
Rouge/Orange, clignotant - Remplacer la pile
Rot/Orange, blinkend - Batterie ersetzen
Rosso/Arancio, Lampeggiante - Sostituire batteria

Red, Flashing - Unit too cold/hot
Rojo, parpadeando - la unidad está demasiado fría/caliente
Rouge, clignotant - appareil trop froid ou chaud
Rot, blinkend - Gerät zu kalt/heiß
Rosso, lampeggiante - Unità troppo fredda/calda

Orange, Flashing - Error, disconnect and reconnect power
Anaranjado, parpadeando - error; desconectar y volver a conectar la energía
Orange, clignotant - Erreur, débrancher et rebrancher au courant
Orange, blinkend - Fehler; Strom aus- und wieder einschalten
Arancio, lampeggiante - Errore, scollegare e ricollegare l'alimentazione

Where to Find More Information
Dónde encontrar más información
Où trouver d'autres détails
Verweise zu weiteren Informationen
Onde obter mais informações

www.honeywellaidc.com
www.hsmcontactsupport.com



Caution: See regulatory sheet for use restrictions associated with this product.

Precaución: Consulte la hoja de normativas para las restricciones de utilización asociadas con este producto.

Mise en garde : Pour connaître les restrictions d'utilisation associées à ce produit, reportez-vous à la fiche réglementaire.

Vorsicht: Das Regulierungsblatt führt etwaige Verwendungseinschränkungen für dieses Produkt an.

Cuidado: Consulte a Ficha normativa para restrições de uso associadas com esse produto.

Warranty. Garantía. Garantie. Garantie. Garantia.
www.honeywellaidc.com/warranty_information

Patents. Patentes. Brevets. Patente. Patentes.
www.hsmpats.com

Honeywell

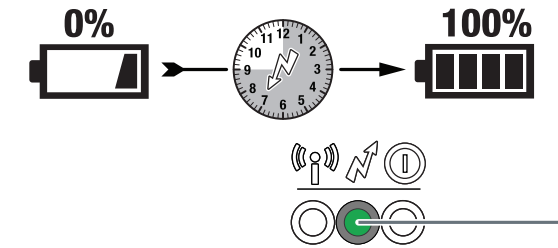
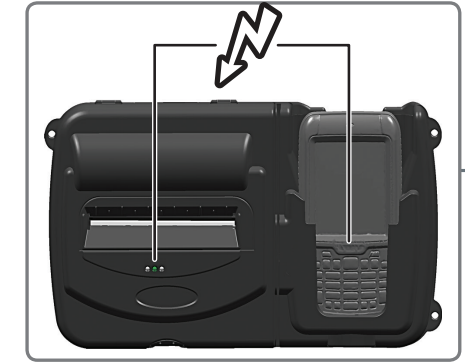
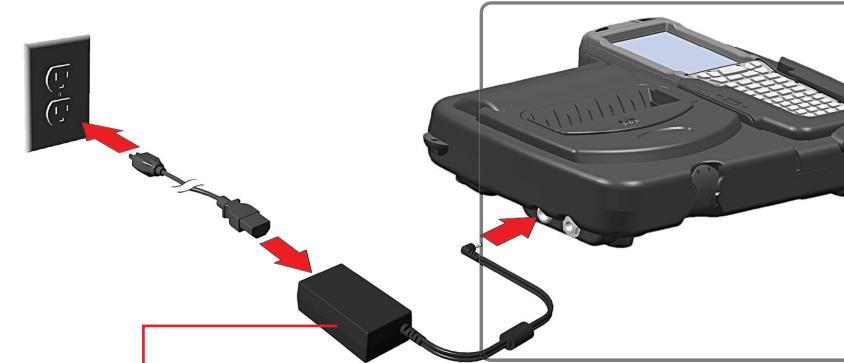
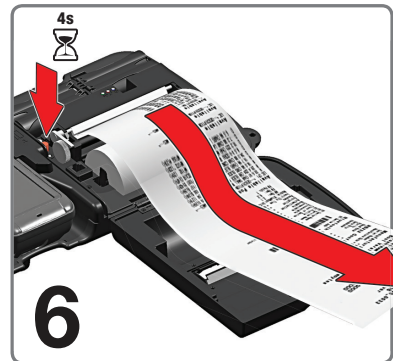
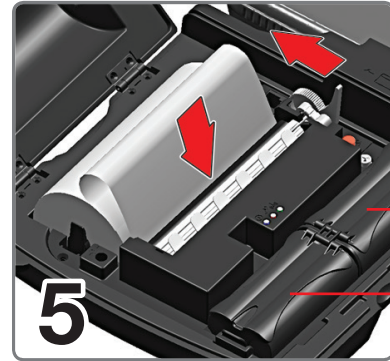
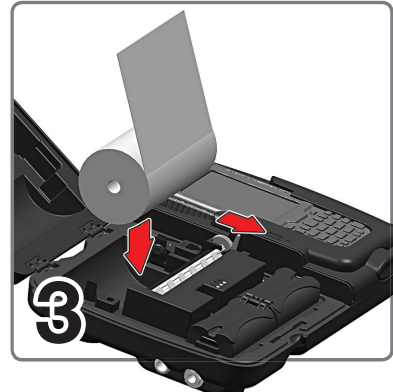
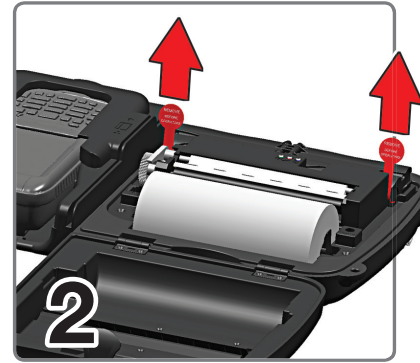
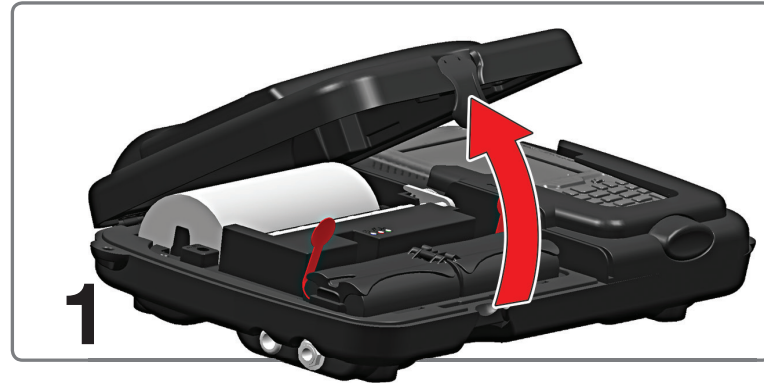
CN51 PrintPAD™



Quick Start Guide

Guia de Início Rápido
Guide de démarrage rapide
Kurzanleitung
Guida rapida all'uso

CN51 PrintPAD™



Green
Verde
Vert
Grün
Verde

Power Supply sold separately
El fuente de alimentación se vende por separado
Le bloc d'alimentation est vendu séparément
Netzteil ist separat verkauft
A fonte de alimentação é vendida separadamente

Batteries
Baterías
Bloc-piles
Akkus
Baterias

Install Datamax-O'Neil by Honeywell Windows CE USB Drivers to Handheld
Instale Datamax - O'Neil por Honeywell controladores Windows CE USB a la computadora de mano
Installez Datamax- O'Neil par des pilotes Windows CE USB pour Honeywell à poche
Installieren Datamax-O'Neil von Honeywell Windows CE USB- Treiber , um Handheld
Installare Datamax -O'Neil da Honeywell Driver USB per palmare

Card reader optional, not available in all models.
Lector de tarjetas opcional, no disponible en todos los modelos.
Lecteur de cartes en option, non disponible dans tous les modèles.
Kartenlesegerät optional, in allen Modellen nicht zur Verfügung.
Leitor de cartão opcional, não disponível em todos os modelos.



Honeywell
www.honeywellaidc.com
Copyright © 2015
Honeywell International Inc.
All rights reserved.

110291-000: QSG, CN51, MULTILINGUAL Rev 1