

# PB<sub>22</sub> & PB<sub>32</sub>

---

## Mobile Printer

### Quick Start Guide

Kurzanleitung für Mobildrucker

Guía rápida de inicio de la impresora móvil

Guide de démarrage rapide pour l'imprimante mobile

Panduan Cepat Printer Bergerak

프린터 빠른 시작 안내서

Manual de Consulta Rápida do Impressora móvel

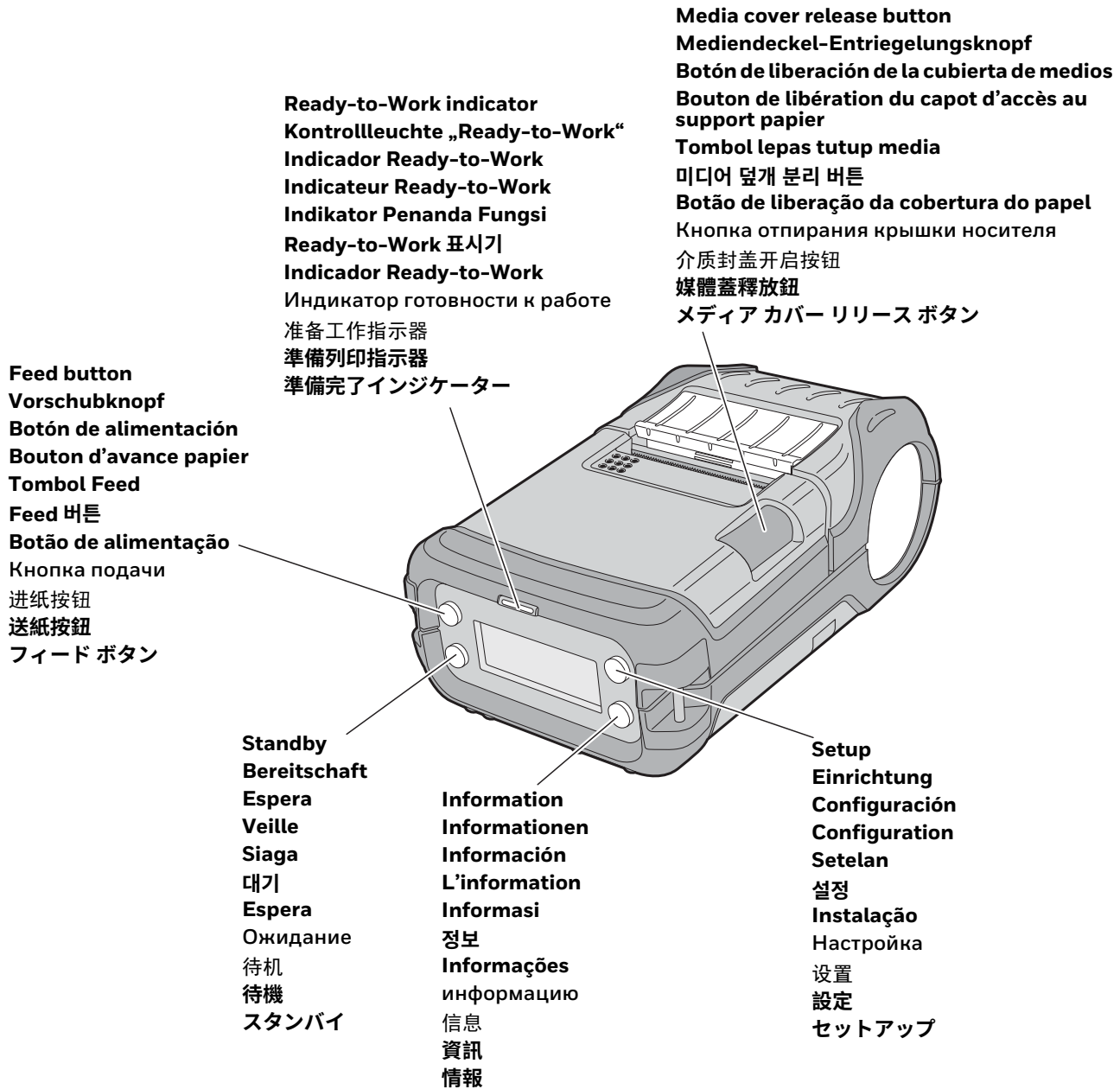
Краткое руководство по эксплуатации мобильного принтера

移动打印机快速入门指南

行動印表機快速入門指南

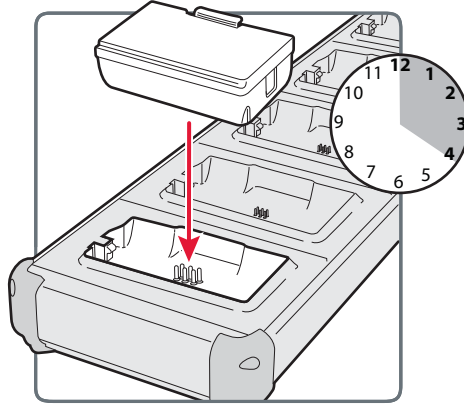
モバイルプリンター用クイック スタート ガイド

# PB<sub>22</sub> & PB<sub>32</sub> Mobile Printer



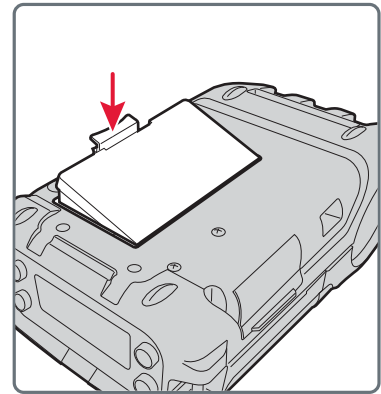
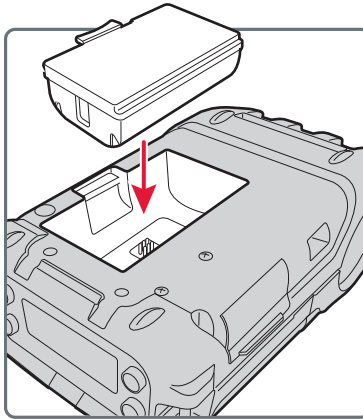
## Charging the Batteries

Laden der Akkus  
Carga de las baterías  
Charge des piles  
Mengisi arus Baterai  
배터리 충전  
Carregamento das baterias  
Зарядка батареек  
为电池充电  
為電池充電  
バッテリーを充電する



## Installing the Batteries

Einsetzen der Akkus  
Instalación de las baterías  
Pose des piles  
Memasang Baterai  
배터리 설치  
Instalação das baterias  
Установка батареек  
安装电池  
安裝電池  
バッテリーを取り付ける



# Installing the Belt Clip

Anbringen des Gürtelclips

Instalación de la presilla para el cinturón

Installation du clip de ceinture

Menginstal Belt Clip

벨트 클립 설치

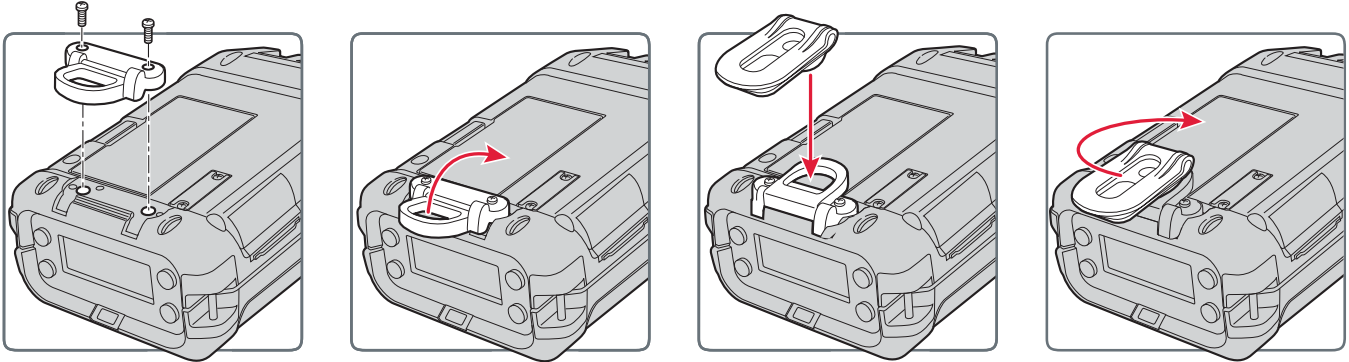
Instalação da presilha para cinto

Установка поясного зажима

安裝皮帶夾

安裝皮帶夾

ベルトクリップを取り付ける



# Loading Media

Laden von Medien

Carga de medios de impresión

Installation du support papier

Mengisi Kertas

미디어 로드

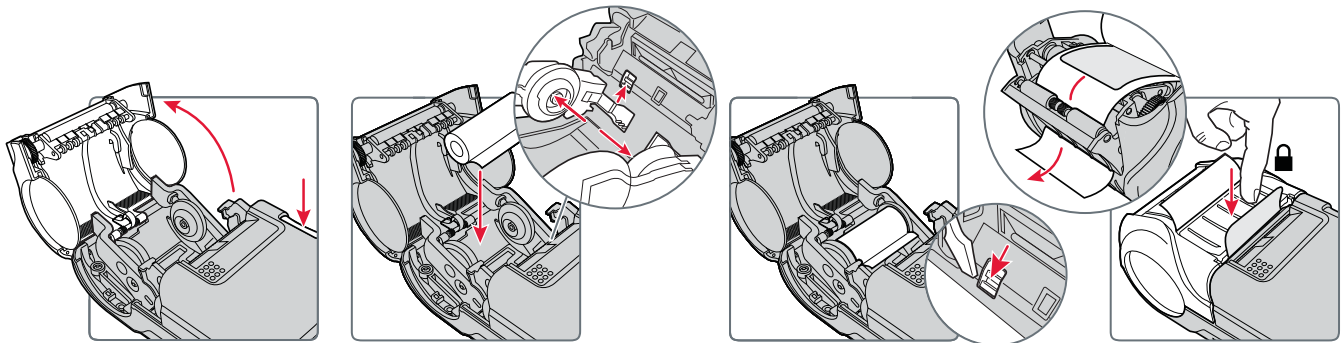
Colocação do papel

Загрузка носителя

加载介质

載入媒體

メディアをセットする



# Printing a Test Page

Druck einer Testseite

Impresión de una página de la prueba

Impression d'une page d'essai

Mencetak Halaman Percobaan

테스트 페이지 인쇄

Impressão de uma página do teste

Печатать страницу испытания

打印测试页

列印測試頁

テストページを印刷する





**Caution:** See Compliance Insert for use restrictions associated with this product.  
**Vorsicht:** Das Konformitätsblatt führt etwaige Verwendungseinschränkungen für dieses Produkt an.

**Precaución:** Consulte el Inserto de cumplimiento para ver las restricciones de uso asociadas con este producto.

**Mise en garde:** Consultez la Déclaration de conformité pour les restrictions d'usage associées à ce produit.

**Hati-hati:** Bacalah Sisipan Kepatuhan tentang pembatasan pemakaian yang.

**주의 :** 본 제품과 관련된 사용 제한에 대한 자세한 내용은 준수 규정을 참조하십시오.

**Cuidado:** Consulte as informações sobre as restrições de uso associadas a este produto no encarte sobre conformidade.

**Осторожно:** См. ограничения, связанные с использованием устройства, на вкладыше с требованиями по обеспечению соответствия.

**警告:** 有关本产品相关的使用限制, 请参阅“符合性插页”。

**警告:** 請參見規範插頁中有關本產品使用限制方面的說明。

**注意:** この製品に関連する使用制限については、コンプライアンスインサートを参照してください。

**התראה:** למידע על הגבלות הקשורות למוצר זה, עיין בעלון התאימות.

## Electrical Rating

Stromversorgung. Calificación eléctrica. Cote électrique. Peringkat kelistrikan.

전기 등급. Especificações elétricas. Питание. 额定电压及电流. 電子規定値. 電気定格.

== 12 V, 4.0 A

## Accessories

Battery charger and media are sold separately. Akkuladegerät und Medium werden separat verkauft. El cargador de la batería y los medios se venden por separado. Le chargeur et le support papier sont vendus séparément. Media dan pita dijual terpisah. 배터리, 충전기 및 미디어는 별도로 판매됩니다. Carregador de baterias e a mídia de impressão são vendidos separadamente. С зарядное устройство и носитель продаются отдельно. 充电器和介质均单独出售. 充电器和媒體需另購. 充電器とメディアは別売りです。

## Limited Warranty, Eingeschränkte Garantie, Garantía limitada, Garantie limitée, Garansi terbatas, 품질 보증 기간, Garantia limitada, Ограниченная гарантия, 有限保固, 有限保修, 限定保証

For warranty information, go to [www.honeywellaidc.com](http://www.honeywellaidc.com) and click **Get Resources > Product Warranty**.

Informationen zur Garantie finden Sie auf unserer Website [www.honeywellaidc.com](http://www.honeywellaidc.com) unter „**Get Resources** (Ressourcen abrufen) > **Product Warranty** (Produktgarantie)“.

Para obtener información sobre la garantía, visite el sitio [www.honeywellaidc.com](http://www.honeywellaidc.com) y haga clic en **Get Resources** > **Product Warranty** (Obtener recursos > Garantía del producto).

Pour obtenir des informations sur la garantie, rendez-vous sur [www.honeywellaidc.com](http://www.honeywellaidc.com) et cliquez sur **Get Resources** (Obtenir des ressources) > **Product Warranty** (Garantie du produit).

Untuk informasi garansi, kunjungi [www.honeywellaidc.com](http://www.honeywellaidc.com) dan klik Dapatkan Sumber Daya > Garansi Produk.

보증 정보는 [www.honeywellaidc.com](http://www.honeywellaidc.com) 을 방문해서 **Get Resources**(자료 가져오기) > **Product Warranty**(제품 보증)를 선택하십시오.

Para obter informações sobre garantia, acesse [www.honeywellaidc.com](http://www.honeywellaidc.com) e clique em **Get Resources** (Obter recursos) > **Product Warranty** (Garantia do produto).

Для получения гарантийной информации перейдите на веб-сайт [www.honeywellaidc.com](http://www.honeywellaidc.com) и нажмите **Get Resources** (Доступ к ресурсам) > **Product Warranty** (Гарантия на изделие).

如需瞭解保固資訊，請前往 [www.honeywellaidc.com](http://www.honeywellaidc.com)，然後按一下 **Get Resources** (取得資源) > **Product Warranty** (產品保固)。

有关保修信息，请访问 [www.honeywellaidc.com](http://www.honeywellaidc.com)，单击获取资源 > 产品质量保证书。

保証情報については、[www.honeywellaidc.com](http://www.honeywellaidc.com) に移動し、**Get Resources** (リソースの入手) > **Product Warranty** (製品保証) をクリックしてください。

## Patents, Patente, Patentes, Brevets, Paten, 특허, Patentes, Патенты, 專利, 專利, 特許

For patent information, see [www.hsmpats.com](http://www.hsmpats.com).

Informationen zu Patenten finden Sie unter [www.hsmpats.com](http://www.hsmpats.com).

Consulte información sobre patentes en [www.hsmpats.com](http://www.hsmpats.com).

Pour plus d'informations sur les brevets, rendez-vous sur [www.hsmpats.com](http://www.hsmpats.com).

Untuk informasi paten, lihat [www.hsmpats.com](http://www.hsmpats.com).

특허 정보는 [www.hsmpats.com](http://www.hsmpats.com) 을 참조하십시오.

Para obter informações sobre patente, consulte [www.hsmpats.com](http://www.hsmpats.com).

Для получения информации о патентах перейдите по адресу [www.hsmpats.com](http://www.hsmpats.com).

如需專利資訊，請參閱 [www.hsmpats.com](http://www.hsmpats.com).

有关专利信息，请参阅 [www.hsmpats.com](http://www.hsmpats.com).

特許情報については、[www.hsmpats.com](http://www.hsmpats.com) を参照してください。

## Disclaimer

Honeywell International Inc. (“HII”) reserves the right to make changes in specifications and other information contained in this document without prior notice, and the reader should in all cases consult HII to determine whether any such changes have been made. The information in this publication does not represent a commitment on the part of HII.

HII shall not be liable for technical or editorial errors or omissions contained herein; nor for incidental or consequential damages resulting from the furnishing, performance, or use of this material. HII disclaims all responsibility for the selection and use of software and/or hardware to achieve intended results.

This document contains proprietary information that is protected by copyright. All rights are reserved. No part of this document may be photocopied, reproduced, or translated into another language without the prior written consent of HII.

Copyright © 2015-2018 Honeywell International Inc. All rights reserved.

Web Address: [www.honeywellaidc.com](http://www.honeywellaidc.com)

Other product names or marks mentioned in this document may be trademarks or registered trademarks of other companies and are the property of their respective owners.