

Where to Find More Information

وجهات للاطلاع على مزيد من المعلومات
 Kde najít více informací
 Verweise zu weiteren Informationen
 Dónde encontrar más información

Où trouver d'autres détails
 Per ulteriori informazioni
 Где найти дополнительную информацию

www.honeywellaidc.com



Caution: See Compliance Insert for use restrictions associated with this product.

تنبيه: يُرجى الاطلاع على تعليمات الامتثال للتعرف على قيود الاستخدام الخاصة بهذا المنتج.
Varování: V příloženém potvrzení o shodě naleznete informace o omezení používání v souvislosti s tímto výrobkem.

Vorsicht: Das Konformitätsblatt führt etwaige Verwendungseinschränkungen für dieses Produkt an.

Precaución: Consulte el Inserto de cumplimiento para ver las restricciones de uso asociadas con este producto.

Attention : Consultez la Déclaration de conformité pour les restrictions d'usage associées à ce produit.

Attenzione: Consultare l'inserto sulla conformità per informazioni sulle limitazioni d'uso di questo prodotto.

Осторожно: См. ограничения, связанные с использованием устройства, на вкладыше с требованиями по обеспечению соответствия.

Patents. براءات الاختراع. Patenty. Patente. Patentes. Brevets. Brevetti. **Патенты:**
www.hsmpats.com

Electrical rating. تقييم استهلاك الكهرباء. Elektrické údaje. Stromversorgung. Calificación eléctrica.
 Cote électrique. Specifiche elettriche. **Питание:** ~ 12-24 V, 18,4-9,2 A

Honeywell

www.honeywellaidc.com

Copyright © 2016-2017
 Honeywell International Inc.
 All rights reserved.



6824 Mobile Full Page Printer Quick Start Guide



P/N 6824-QS-ML-02, REV A

Honeywell

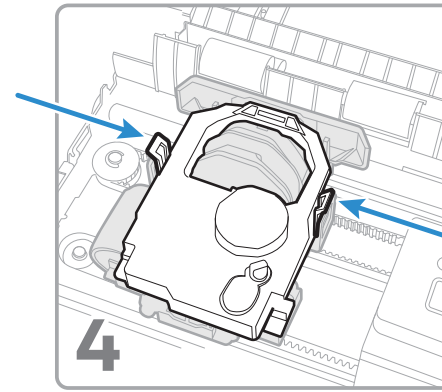
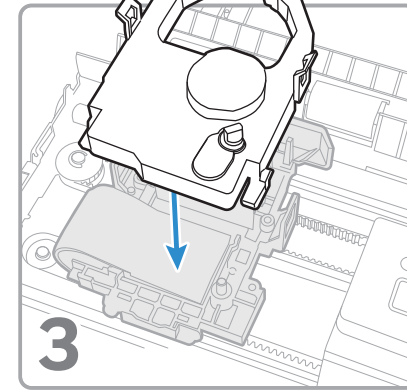
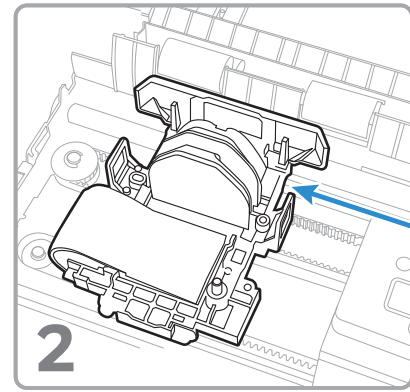
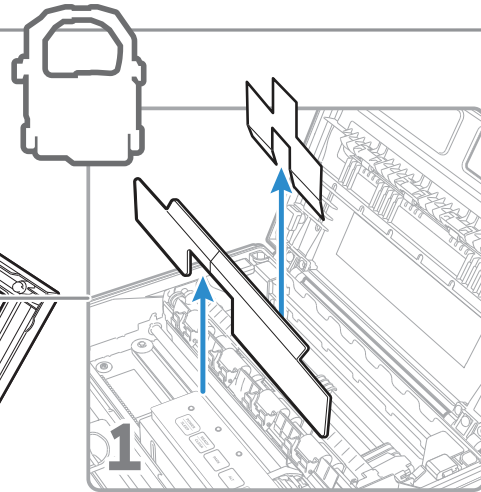
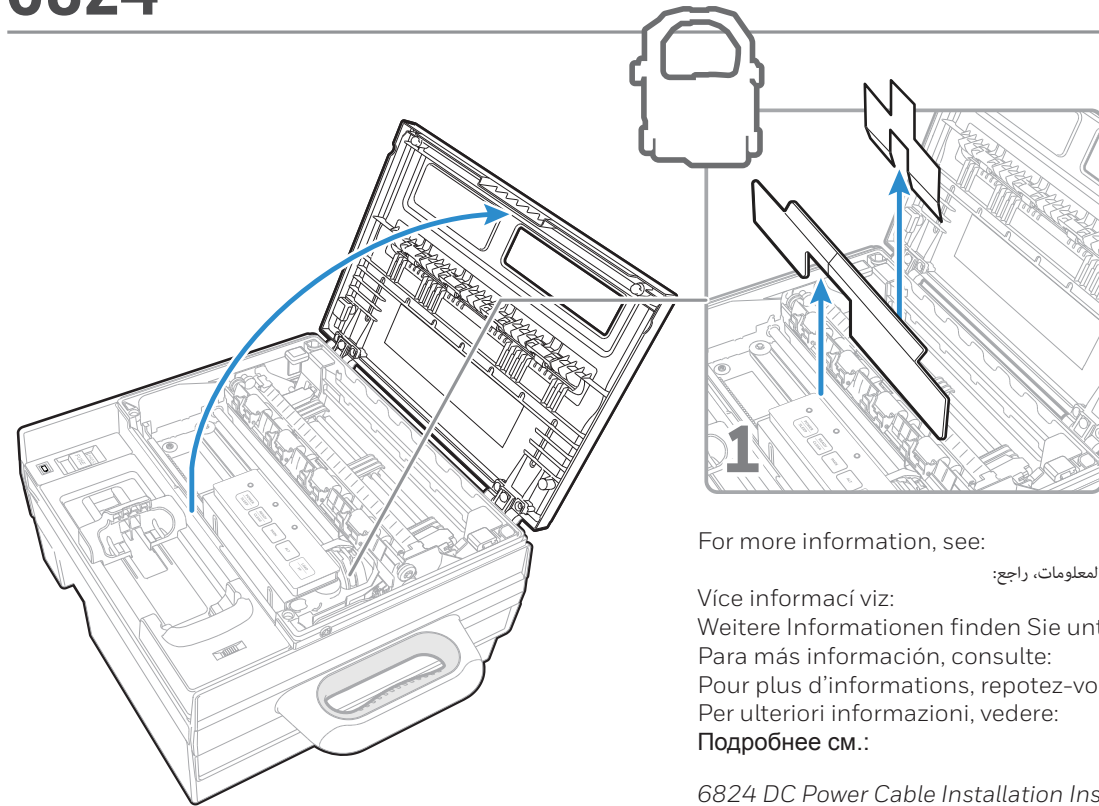
6824

Mobile Full Page Printer



Quick Start Guide

دليل تشغيل الطابعة السريع
 Stručný návod k použití tiskárny
 Drucker Kurzanleitung
 Manual de Consulta Rápida da Impressora
 Imprimante Guide de mise en route rapide
 Manuale di avvio rapido stampante
 Краткое руководство по эксплуатации принтера



For more information, see:

لمزيد من المعلومات، راجع:

Více informací viz:

Weitere Informationen finden Sie unter:

Para más información, consulte:

Pour plus d'informations, reportez-vous à:

Per ulteriori informazioni, vedere:

Подробнее см.:

6824 DC Power Cable Installation Instructions
6824 Mobile Full Page Printer User Manual

