

Klawiatura Posnet BB10S

Instrukcja uruchomieniowa

Przeznaczenie

Klawiatura Posnet BB10S przeznaczona jest do pracy ciągłej w środowisku przemysłowym. Dzięki transmisji realizowanej poprzez interfejs szeregowy i dodatkowemu zasilaniu z portu USB klawiatura BB10S umożliwia komunikację z komputerem za pośrednictwem przewodu o długości do 100m.

Typowe zastosowania: kontrola procesów produkcyjnych na zapleczu kuchennym, sterowanie ruchem na liniach montażowych, weryfikacja produkcji na stanowiskach kontroli jakości itd..

1 Zawartość opakowania

W opakowaniu z klawiaturą zawsze znajdują się poniższe elementy (występowanie innych jest opcjonalne):

Moduł klawiatury spięty z uchwytem montażowym



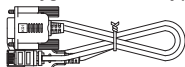
Komplet wsuwek z symbolami klawiszy

Uwaga: na etapie pakowania wsuwki wkładane są pomiędzy uchwyt montażowy a moduł klawiatury.



W przypadku braku któregokolwiek z powyższych elementów należy skontaktować się z Dostawcą lub Producentem.

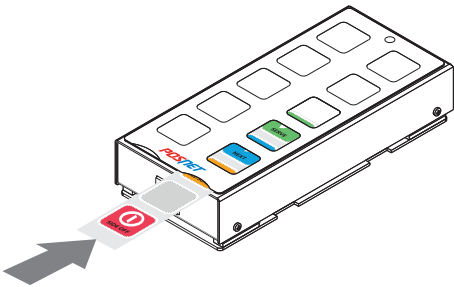
Kabel sygnałowo - zasilający



- Przewód sygnałowo-zasilający nie powinien przebiegać w pobliżu naturalnych źródeł zakłóceń elektromagnetycznych (silniki, agregaty chłodnicze, nadajniki silnego sygnału radiowego itp..)
- Podstawa klawiatury powinna być przymocowana do płaskiej powierzchni przy wykorzystaniu wkrętów lub opasek zaciskowych w taki sposób, aby podłączony przewód nie był narażony na uszkodzenia mechaniczne w trakcie użytkowania klawiatury.
- Przed podłączeniem klawiatury należy za pomocą testera zweryfikować poprawność zestawionego łącza zarówno pod kątem zakłóceń sygnału i strat zasilania.
- Miejsce instalacji klawiatury powinno być w miarę możliwości oddalone od silnych źródeł ciepła. Zakres roboczy temperatury BB10S wynosi od 5 do 35 stopni Celsjusza. Stosowanie klawiatury w temperaturach poza wskazanym zakresem może mieć istotny wpływ na jej trwałość i poprawność działania. Uszkodzenia spowodowane przegrzaniem lub kondensacją pary wodnej nie będą uwzględniane w ramach napraw gwarancyjnych.

2 Przygotowanie do pracy

Przed uruchomieniem klawiatury zainstaluj wsuwki z symbolami klawiszy zgodnie z poniższym rysunkiem:



3 Uwagi dotyczące instalacji

- Klawiatura została zaprojektowana do pracy przy wykorzystaniu zewnętrznej infrastruktury sieciowej (kabel UTP kat. 5 lub 6).
- Maksymalny zasięg poprawnej transmisji danych na trasie: klawiatura - komputer wynosi 100m i zależy od jakości kabli, poziomu zakłóceń elektromagnetycznych i jakości połączeń w panelach krosowniczych.
- Zalecane jest, aby w miarę możliwości stosować połączenia bezpośrednie z pominięciem paneli krosowniczych i przy wykorzystaniu jak najmniejszej liczby kabli krosowych (patchcordów). Każde złącze potencjalnie wprowadza dodatkowe straty sygnału i może być źródłem dodatkowych zakłóceń.

4 Podłączenie do komputera i uruchomienie

Przed podłączeniem klawiatury do komputera należy przeprowadzić uproszczony test diagnostyczny zgodnie z poniższą procedurą:

- Wyłącz komputer
- Podłącz do komputera kabel sygnałowo-zasilający dostarczony wraz z klawiaturą. (do portu RS232 wtyk DB9, do portu USB wtyk typu A)
- Podłącz wtyk RJ45 kabla do złącza sygnałowo-zasilającego w module klawiatury.
- Włącz komputer
- Po uruchomieniu systemu operacyjnego upewnij się, że dioda na panelu klawiatury oraz sygnalizator dźwiękowy reagują poprawnie na akcje poszczególnych klawiszy.

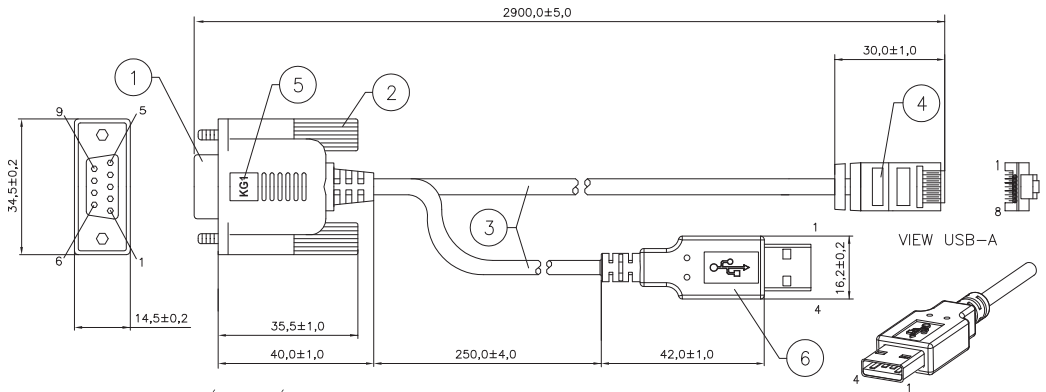
Po prawidłowym wykonaniu testu uproszczonego można przeprowadzić instalację w oparciu o zewnętrzną infrastrukturę sieciową.

5 Konfiguracja portu RS232 w komputerze

W celu uzyskania poprawnej komunikacji port RS232 w komputerze powinien być skonfigurowany zgodnie z poniższymi parametrami:

Prędkość transmisji: 1200 bodów
Bity danych: 8
Parzystość: brak
Bity stopu: 1 lub 2

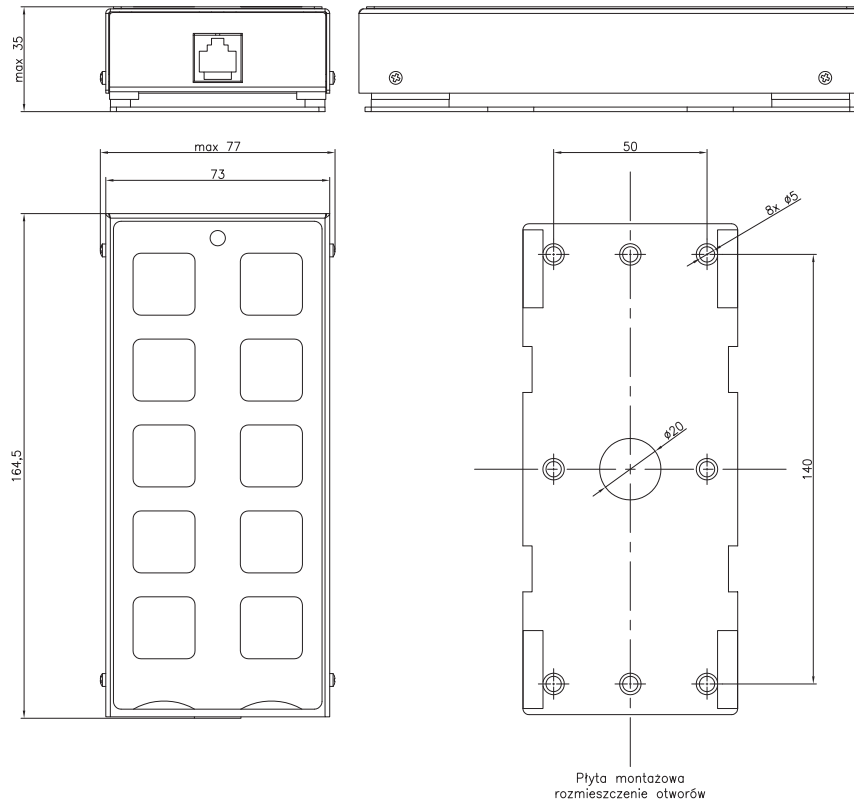
Schemat kabla sygnałowo - zasilającego



SCHEMAT POŁĄCZEŃ PRZEWODÓW

D-SUB 9 PIN(F)	RJ45 (8PIN)	USB-A
2	3	-
3	2	-
5	4	4 GND
-	1	1 VBUS +5V

Wymiary



POSNET BB10S
Masa: ~0,5 kg
bez przewodu
Wymiary: mm