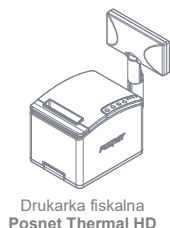


1. Sprawdź zawartość opakowania

Przed uruchomieniem drukarki sprawdź, czy urządzenie jest kompletne. W przypadku jakichkolwiek nieprawidłowości skontaktuj się ze sprzedawcą.

W pudełku znajdują się:



Drukarka fiskalna
Posnet Thermal HD



Zasilacz



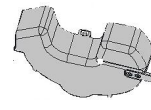
Kabel sygnałowy
drukarka - komputer



Płyta CD-ROM ze
sterownikami i
dokumentacją



Książka
serwisowa



Przegroda papieru

2. Podłącz drukarkę do komputera

Drukarkę fiskalną POSNET Thermal HD można podłączyć do komputera poprzez port USB, port COM (szeregowy) lub Ethernet. Poniżej przedstawiona jest kolejność czynności podczas instalacji drukarki.

1 Upewnij się, że drukarka i komputer są WYŁĄCZONE

2 Podłącz wtyk przewodu sygnałowego we właściwe złącze komunikacyjne drukarki.

COM 1, COM 2 – w przypadku podłączenia drukarki poprzez port szeregowy
USB – w przypadku podłączenia drukarki poprzez USB
Ethernet – w przypadku podłączenia drukarki poprzez Ethernet

3 Podłącz wtyk przewodu sygnałowego do złącza komputera:

RS232 (DB9) – w przypadku podłączenia drukarki poprzez port szeregowy
USB – w przypadku podłączenia drukarki poprzez USB
Ethernet – w przypadku podłączenia drukarki poprzez Ethernet

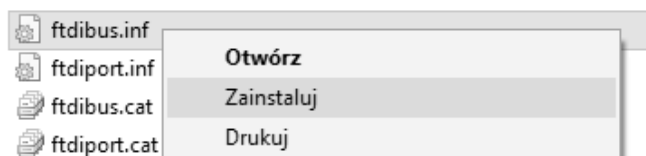
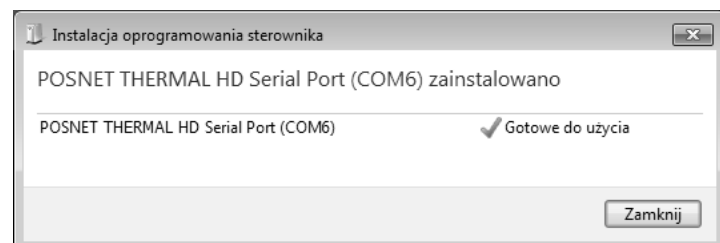
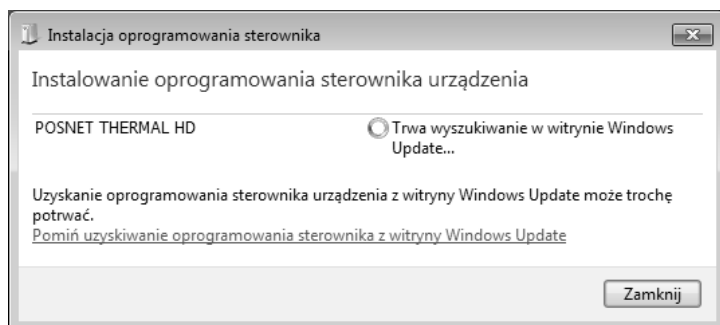
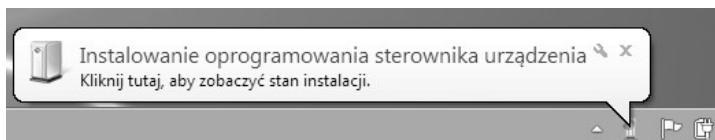
4 Podłącz wtyk zasilania do złącza zasilania drukarki a następnie podłącz zasilacz do sieci, a następnie uruchom komputer i drukarkę.

5 Ustaw interfejs komunikacyjny w MENU drukarki

Posługując się klawiszami strzałek ◀, ▶, ▼, ▲ na panelu klawiatury drukarki wybierz kolejno: 2 Konfiguracja → 2 Parametry ogólne → 7 Funkcje komunik. → 1 Interfejs PC → wybierz odpowiedni interfejs (COM, USB, TCP/IP) → następnie określ standard polskich znaków (Windows 1250, Latin 2 lub Mazovia). Po potwierdzeniu wyboru klawiszem ▶ urządzenie zapisze zmiany i zrestartuje się automatycznie.

3. Zainstaluj sterowniki USB

Instalacja sterowników drukarki skutkuje utworzeniem wirtualnego portu COM, w celu umożliwienia komunikacji z komputerem przez USB. Cały proces odbywa się w sposób zautomatyzowany po podłączeniu drukarki do komputera. Poniżej przedstawiono przykład typowej instalacji sterowników w systemie Windows 7, proces ten może różnić się w zależności od konfiguracji i wersji systemu operacyjnego.



1 Wykrycie drukarki

Po podłączeniu drukarki przez kabel USB do komputera, system operacyjny wykrywa automatycznie nowe urządzenie i rozpoczyna proces instalacji sterowników.

2 Automatyczna instalacja sterowników

Klikając ikonę instalatora na pasku zadań można zobaczyć postęp procesu.

3 Zakończenie instalacji

W efekcie poprawnie zakończonej instalacji sterowników USB zostanie utworzony wirtualny port COM. Informacja o porcie znajduje się również w **Menadżerze urządzeń** systemu na pozycji **Porty (COM i LPT)**.

Ręczna instalacja

Proces instalacji można również rozpocząć klikając prawym przyciskiem myszy w pliki sterowników (**ftdibus.inf** oraz **ftdiport.inf**), a następnie wybierając z menu opcję **Zainstaluj**. Sterowniki znajdują się na płycie (powinna znajdować się w pudełku wraz z drukarką). Najnowszą wersję można pobrać ze strony internetowej www.posnet.com

4. Ładowanie papieru do drukarki

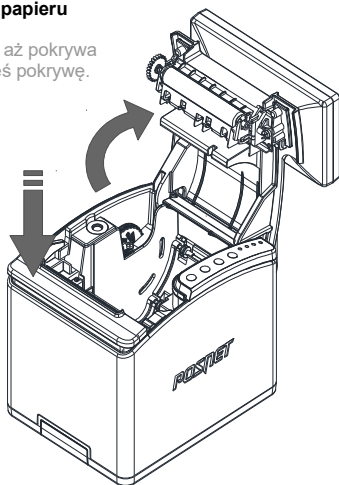
Drukarka umożliwia pracę na dwóch szerokościach papieru: 57mm i 80mm. W celu poprawnego prowadzenia papieru o szerokości 57mm podczas wydruków, należy zamontować specjalną przegrodę, dostarczaną wraz z drukarką. Zmianę szerokości papieru należy ustawić również w menu konfiguracji drukarki.

W przypadku wymiany papieru, w trakcie eksploatacji drukarki, należy pamiętać o usunięciu z komory papieru drukarki pustej gilzy po zużytej rolce papieru.

Uwaga: stosowanie materiałów eksploatacyjnych zalecanych przez Posnet przedłuża żywotność mechanizmów drukujących.

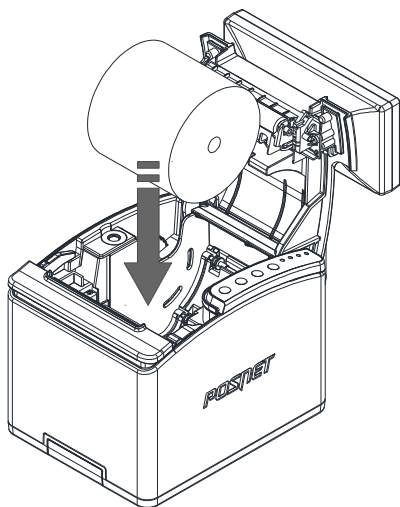
1 Podnieś pokrywę komory papieru

Naciśnij przycisk otwierania aż pokrywa odskoczy. Następnie podnieś pokrywę.



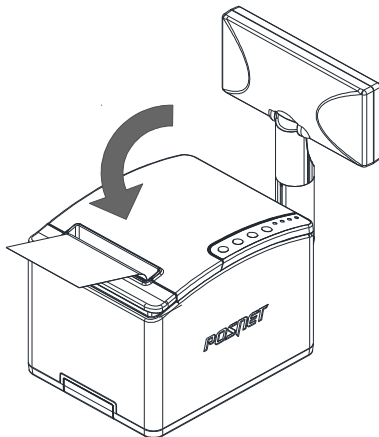
2 Załaduj papier

Umieścić rolkę w komorze mechanizmu. Rolki papierowe należy wkładać w taki sposób, aby odwinięty kawałek wychodził spod szpuli. W przypadku niewłaściwego umieszczenia papieru w komorze wydruk będzie niewidoczny.



3 Zamknij pokrywę

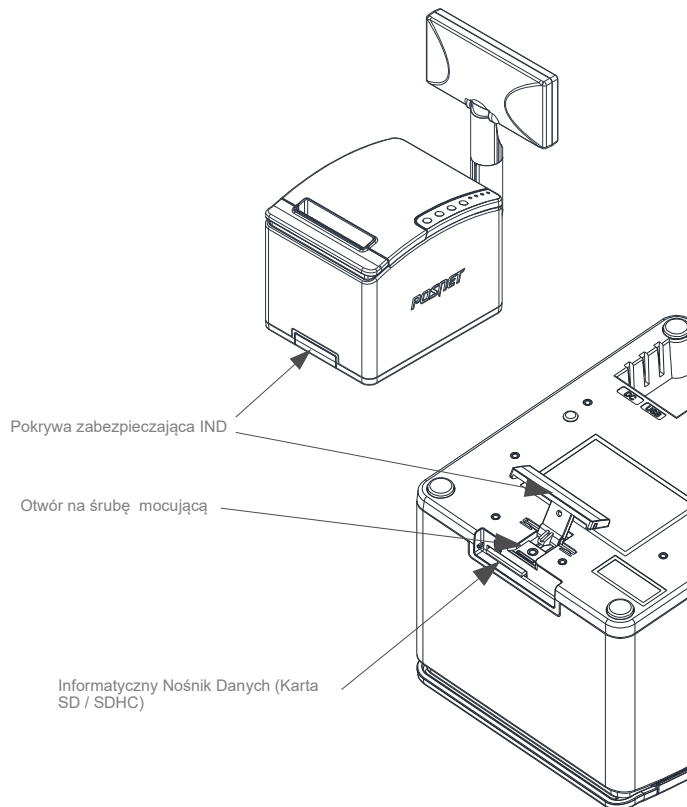
W razie potrzeby należy wysunąć odcinek papieru klawiszem ↑.



Drukarka jest gotowa do pracy

Informatyczny Nośnik Danych

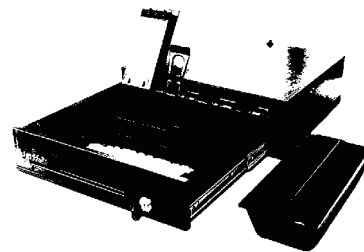
Poniżej pokazano umiejscowienie Informatycznego Nośnika Danych (IND) w drukarkach Posnet Thermal HD FV E.J



Podłączenie akcesoriów

Szuflada kasjerska Posnet SKL

Zwiększa bezpieczeństwo gotówki przechowywanej w punkcie sprzedaży i ułatwia jej kontrolę.



Solidne wykonanie z najwyższej jakości materiałów zapewnia długie i niezawodne działanie. Zastosowanie metalowych, kulkowych prowadnic wózka szuflady sprawia, że porusza się on łatwo i cicho.

Szufladę kasjerską Posnet SKL podłącza się bezpośrednio do portu szuflady w drukarce fiskalnej (DRW).