

# INSTRUKCJA OBSŁUGI DRUKARKI FISKALNEJ POSNET THERMAL



**POSNET**

02-281 Warszawa, ul. Muncypalna 33

INFOLINIA: 0 - 800 120 322

<http://www.posnet.com.pl>

© POSNET – 2006

*Instrukcja dotyczy drukarki z wersją oprogramowania  
oznaczoną symbolem 2.02*

## **OSTRZEŻENIA!!!**

Drukarka powinna być zasilana z sieci o parametrach zgodnych z podanymi na tabliczce znamionowej zasilacza dołączonego do drukarki. Współpracujący z drukarką system komputerowy powinien być zasilany z tej samej sieci przez gniazda wyposażone w bolec uziemiający. Zaleca się stosowanie listwy zasilającej z filtrem przeciwzakłóceniovym.

\* \* \*

Gdy drukarka jest włączona, nie zaleca się odłączania zasilania zewnętrznego.

\* \* \*

Niedopuszczalne są próby łączenia drukarki z systemem komputerowym, gdy urządzenia są włączone do sieci.

\* \* \*

Pierwsze podłączenie drukarki do systemu komputerowego powinno być wykonane przez serwis firmy POSNET lub autoryzowanego dealera.

\* \* \*

Drukarkę należy chronić przed wilgocią i nasłonecznieniem.

\* \* \*

W miejscu pracy i przechowywania drukarki nie powinno być agresywnych zanieczyszczeń i nadmiernego zapylenia.

\* \* \*

Firma POSNET nie ponosi odpowiedzialności za uszkodzenia drukarki spowodowane niewłaściwym zasilaniem, umieszczeniem jej w silnym polu elektromagnetycznym lub w pobliżu substancji promieniotwórczych. Ze względu na wydruk realizowany na papierze termicznym zaleca się umieszczanie drukarki w miejscach nenasłonecznionych !

\* \* \*

Firma POSNET nie ponosi odpowiedzialności za ewentualne roszczenia karno-skarbowe ze strony Skarbu Państwa wobec podatnika-użytkownika drukarki wynikające z niewłaściwej eksploatacji i nieprzestrzegania wymagań podanych w niniejszej instrukcji.

\* \* \*

**Należy stosować papier posiadający autoryzację firmy POSNET.**

## **SPIS TREŚCI:**

<b>SŁOWNICZEK</b> .....	<b>6</b>
<b>WPROWADZENIE</b> .....	<b>7</b>
<b>DANE TECHNICZNE</b> .....	<b>8</b>
<b>BUDOWA DRUKARKI</b> .....	<b>10</b>
<b>KLAWIATURA</b> .....	<b>11</b>
<b>DIODY KONTROLNE LED</b> .....	<b>12</b>
<b>WYŚWIETLACZE</b> .....	<b>12</b>
<b>WYŚWIETLACZ OPERATORA</b> .....	<b>12</b>
<b>WYŚWIETLACZ KLIENTA</b> .....	<b>13</b>
<b>ZASILANIE</b> .....	<b>13</b>
<b>FUNKCJE DOSTĘPNE PRZY POMOCY KLAWIATURY</b> .....	<b>14</b>
<b>STRUKTURA MENU</b> .....	<b>15</b>
<b>MENU RAPORTY</b> .....	<b>15</b>
<b>DRUKOWANIE RAPORTÓW</b> .....	<b>16</b>
RAPORT DOBOWY .....	16
RAPORT MIESIĘCZNY .....	17
RAPORT OKRESOWY .....	18
RAPORT ZAMYKAJĄCY (ROZLICZENIOWY).....	19
RAPORT SERWISOWY .....	19
RAPORT KASY .....	19
RAPORT TOWARÓW ZABLOKOWANYCH.....	20
<b>KONFIGURACJA</b> .....	<b>21</b>
USTAWIENIE ZEGARA .....	22
WYDRUKI NIEFISKALNE.....	23
OSZCZĘDNOŚĆ PAPIERU .....	23
CZUŁOŚĆ PAPIERU.....	24
KODY AUTORYZACYJNE.....	24
ROZLICZENIE RABATU PROCENTOWEGO .....	25
WYŚWIETLACZ KLIENTA .....	25
TRANSAKCJA NA WYŚWIETLACZU OPERATORA.....	26
SZUFLADA .....	27
<b>TESTY</b> .....	<b>28</b>
TEST WYTRZYMAŁOŚCI.....	29
TEST KLAWIATURY .....	29
WYŚWIETLACZ OPERATORA .....	29
WYŚWIETLACZ KLIENTA .....	30
TEST DIOD .....	30
TEST CZUJNIKÓW MECHANIZMÓW.....	31
TEST DRUKARKI.....	31
TEST SZUFLADY .....	31
PUNKTY POMIAROWE.....	32
TEST PORTU COM.....	32
MONITOR TRANSMISJI.....	33
TEST PAMIĘCI FISKALNEJ .....	34

<b>WYKAZ KOMUNIKATÓW.....</b>	<b>35</b>
<b>BŁĘDY FATALNE.....</b>	<b>35</b>
<b>BŁĘDY ZASILANIA.....</b>	<b>35</b>
<b>KOMUNIKATY BŁĘDÓW MECHANIZMU DRUKUJĄCEGO .....</b>	<b>36</b>
<b>OSTRZEŻENIA.....</b>	<b>37</b>
<b>KOMUNIKATY ZWIĄZANE Z SEKWENCJAMI STERUJĄCYMI.....</b>	<b>39</b>
<b>PODŁĄCZENIE DRUKARKI DO KOMPUTERA.....</b>	<b>41</b>
<b>ZAKŁADANIE PAPIERU.....</b>	<b>42</b>
<b>INSTRUKCJA WYMIANY NOŻA W DRUKARCE.....</b>	<b>44</b>
<b>ZABIEGI KONSERWACYJNE .....</b>	<b>45</b>
<b>OPIS INTERFEJSÓW DRUKARKI FISKALNEJ POSNET THERMAL – UWAGI OGÓLNE</b>	<b>45</b>
<b>OPIS INTERFEJSU SZEREGOWEGO .....</b>	<b>45</b>
<b>OKABLOWANIE .....</b>	<b>46</b>
<b>WYMAGANIA PROGRAMOWE.....</b>	<b>46</b>
<b>SYGNALIZACJA STANÓW DRUKARKI NA INTERFEJSIE SZEREGOWYM .....</b>	<b>47</b>
<b>OPIS ZŁĄCZ DRUKARKI POSNET THERMAL.....</b>	<b>47</b>
<b>FISKALIZACJA DRUKARKI.....</b>	<b>48</b>
<b>WYDRUKI – PRZYKŁADY I OPIS .....</b>	<b>49</b>
<b>RAPORT ZMIANY STAWEK PTU.....</b>	<b>49</b>
<b>ROZLICZENIE OPAKOWAŃ ZWROTNYCH NA PARAGONIE FISKALNYM .....</b>	<b>49</b>
<b>ROZLICZENIE OPAKOWAŃ ZWROTNYCH.....</b>	<b>49</b>
<b>PARAGON FISKALNY.....</b>	<b>50</b>
<b>RAPORT DOBOWY .....</b>	<b>51</b>
<b>RAPORT OKRESOWY .....</b>	<b>52</b>
<b>RAPORT MIESIĘCZNY .....</b>	<b>53</b>
<b>PODSUMOWANIE SPRZEDAŻY .....</b>	<b>54</b>
<b>MIESIĘCZNE PODSUMOWANIE SPRZEDAŻY.....</b>	<b>54</b>
<b>RAPORT ROZLICZENIOWY .....</b>	<b>55</b>
<b>WPLĄTA DO KASY, WYPLĄTA Z KASY .....</b>	<b>55</b>
<b>STAN KASY.....</b>	<b>55</b>
<b>ROZPOCZĘCIE I ZAKOŃCZENIE PRACY KASJERA .....</b>	<b>55</b>
<b>RAPORT ZMIANOWY .....</b>	<b>56</b>
<b>TRANSAKCJA UZNANIA I POKWITOWANIE SPRZEDAŻY .....</b>	<b>56</b>
<b>RAPORT ZMIANOWY Z APLIKACJI .....</b>	<b>57</b>
<b>RAPORT ZMIANY CZASU W DRUKARCE.....</b>	<b>57</b>
<b>RAPORT BAZY TOWAROWEJ (KONTROLA BAZY DANYCH).....</b>	<b>58</b>
<b>RAPORT (WYDRUK) TOWARÓW ZABLOKOWANYCH .....</b>	<b>58</b>

DODATKOWE WYDRUKI NIEFISKALNE.....	59
<i>OBLICZENIA REALIZOWANE W DRUKARCE FISKALNEJ.....</i>	<i>65</i>
WSTĘP.....	65
OBLICZENIA REALIZOWANE W TRAKCIE TRANSAKCJI.....	66
OBLICZENIA REALIZOWANE W TRAKCIE DRUKOWANIA RAPORTU DOBOWEGO.....	69
OBLICZENIA REALIZOWANE W TRAKCIE DRUKOWANIA RAPORTU OKRESOWEGO.....	70
ROZLICZANIE GROSZY .....	72
<i>BŁĘDY ZWIĄZANE Z SEKWENCJAMI STERUJĄCYMI DRUKARKĄ.....</i>	<i>74</i>
Komunikaty na wyświetlaczu operatora w formie opisowej .....	77
<i>Deklaracja zgodności producenta .....</i>	<i>80</i>
<i>Decyzja Ministerstwa Finansów dopuszczająca drukarkę POSNET THERMAL do obrotu .....</i>	<i>81</i>

# SŁOWNICZEK

1. **PTU** (ang. VAT) – podatek od towarów i usług. W urządzeniach fiskalnych stawki PTU są definiowane i zapisywane do pamięci fiskalnej po raz pierwszy po fiskalizacji urządzenia i mogą być zmieniane w trakcie jego użytkowania (maksimum 30 razy).
2. **FISKALIZACJA** – proces polegający na przełączeniu drukarki z trybu нефiskalnego w tryb fiskalny. W procesie tym przedstawiciel serwisu drukarki wprowadza do jej pamięci dostarczone przez użytkownika dane:
  - stawki PTU
  - nagłówek (nazwę i adres siedziby firmy, miejsce instalacji drukarki)
  - numer NIP.
3. **RAPORT DOBOWY** - jest podstawowym raportem fiskalnym, który należy wykonywać codziennie po zakończeniu sprzedaży. W raporcie dobowym zawarte są informacje będące podstawą do rozliczenia podatkowego.
4. **RAPORT OKRESOWY** – umożliwia odczyt informacji zapisanych w pamięci fiskalnej w zadanym przedziale czasu. Specjalna forma tego raportu - raport okresowy miesięczny - zawiera wszystkie raporty dobowe zapisane w pamięci fiskalnej w danym miesiącu oraz ich podsumowanie. Zawarte w nim informacje są podstawą do rozliczenia podatkowego za dany miesiąc.
5. **RAPORT ROZLICZENIOWY** – specjalna forma raportu okresowego. Pierwszy raport tego typu (raport zamykający) wykonywany jest w przypadku zakończenia fiskalnego trybu pracy drukarki, w obecności pracownika Urzędu Skarbowego, przedstawiciela serwisu i właściciela urządzenia. W wersji maksymalnej (za cały okres użytkowania drukarki) zawiera wszystkie informacje zapisane w pamięci fiskalnej od daty fiskalizacji drukarki do daty przejścia w stan „TYLKO DO ODCZYTU”.
6. **Stan TYLKO DO ODCZYTU** – stan, w którym możliwe jest tylko wykonywanie raportów okresowych i rozliczeniowych (sprzedaż jest zablokowana). Przejście w stan TYLKO DO ODCZYTU może być spowodowane:
  - wykonaniem 1830 raportów dobowych,
  - wystąpieniem 200 „zerowań RAM”,
  - uszkodzeniem pamięci fiskalnej,
  - ‘zamknięciem’ fiskalnego trybu pracy drukarki.
7. **Obrót** – suma brutto paragonów (niezależnie od rodzaju form płatności, opakowania zwrotne nie są wliczane do obrotu).
8. **Utarg** – suma brutto paragonów fiskalnych (obróć) płaconych gotówką i kwot wynikających z obrotu opakowaniami zwrotnymi (przyjęcia i zwroty).
9. **Stan kasy** – ilość gotówki w kasie, która wynika ze sprzedaży gotówkowej, przyjęć i zwrotów opakowań zwrotnych rozliczanych gotówką oraz wpłat i wypłat do/z kasy.
10. **Baza towarowa (PLU)** – wydzielony obszar pamięci drukarki, w którym zapisane są nazwy towarów (usług), przypisane do nich stawki PTU oraz to, czy stawka dla towaru była zmieniana, czy nie (patrz także: „Towar zablokowany”). Baza ta jest zerowana w procesie fiskalizacji i tworzona automatycznie podczas realizacji transakcji (w trakcie drukowania paragonu).
11. **Towar zablokowany** – towar, dla którego obniżono stawkę PTU i którego nie będzie można sprzedawać w stawce wyższej od aktualnie zapamiętanej!
12. **Totalizery** - wewnętrzne liczniki drukarki, w których przechowywane są informacje o sprzedaży w poszczególnych stawkach podatkowych (A...G), liczbie wystawionych paragonów, liczbie i kwocie anulowanych paragonów itp. Totalizery są zerowane po wykonaniu raportu dobowego.

# WPROWADZENIE

Drukarka fiskalna POSNET THERMAL ze względu na swoje zalety stanowi doskonały produkt przeznaczony do fiskalizacji placówek handlowo-usługowych i hurtowni, w których wykorzystywane są systemy komputerowe wyposażone w standardowe łącze RS232 (COM). Wykonana została w oparciu o nowe technologie i przy wykorzystaniu wysokiej klasy podzespołów elektronicznych. Może pracować jako urządzenie stacjonarne (zasilane z sieci 230V) lub jako przenośne przy założeniu, że po zakończonej pracy użytkownik podłączy do niej zewnętrzny zasilacz (na minimum 10 godzin) w celu naładowania wewnętrznej baterii akumulatorów. Drukarka wyposażona jest w łącze RS232, przez które odbiera rozkazy wysyłane z zewnętrznego komputera. Współpraca z komputerem realizowana jest za pomocą specjalnego protokołu komunikacyjnego wg standardu POSNET. Opis tego protokołu znajduje się w „Instrukcji programisty dla drukarki fiskalnej POSNET THERMAL“, dostępnej na stronie WWW firmy POSNET (<http://www.posnet.com.pl>) w rozdziale „POMOC”:



lub za pomocą poczty elektronicznej, pod adresem: [posnet@posnet.com.pl](mailto:posnet@posnet.com.pl)

Użytkownicy drukarki także mogą korzystać z tych materiałów, w szczególności z programów demonstracyjnych, dzięki którym można np. zaprogramować stawki PTU.

## DANE TECHNICZNE

Podstawowe parametry drukarki fiskalnej POSNET THERMAL:

WYMIARY	196 x 255 x 278 [mm] z wyświetlaczem klienta (szerokość x wysokość x głębokość)
WAGA	~2,8 kg (z papierem i wyświetlaczem klienta)
ZASILANIE	Bateria akumulatorów: - 12 V/ 1,2Ah; Zasilanie zewnętrzne: - zasilacz podstawowy : typ 12 WZN 19V/0,8A, napięcie wejściowe 230 V AC/ 50 Hz/ 0,11 A/ 25 VA ; - zasilacz o zwiększonej mocy : typ 40 N 24V/ 1A; napięcie wejściowe 230 V AC/ 50 Hz/ 0,18A/ 42 VA
PRĄD ŁADOWANIA BATERII	0,40A
MAKSYMALNY POBÓR MOCY	24W
WYDAJNOŚĆ BATERII AKUMULATORÓW	6000 wierszy (200 paragonów x 30 linii)
TYP MECHANIZMU DRUKUJĄCEGO	LT – 286/ Citizen
TRWAŁOŚĆ MECHANIZMU DRUKUJĄCEGO	50 km wydruku (na papierze firmowym POSNET!)
SZEROKOŚĆ TAŚMY PAPIERU LICZBA ZNAKÓW W LINII WYDRUKU LICZBA ZNAKÓW NAZWY TOWARU	2 x 57 mm (oryginał i kopia) do 40 do 40
LICZBA NAZW TOWARÓW, ORGANIZACJA BAZY TOWAROWEJ	100 tys. PLU Baza tworzona podczas realizacji transakcji automatycznie na podstawie informacji dosyłanych z zewnętrznego komputera.
STAWKI PODATKOWE	7 programowalnych stawek (A..G)
STRONA KODOWA	MAZOVIA
ZAKRES TEMPERATUR PRACY	5 – 40 °C
WSPÓŁPRACA Z KOMPUTEREM	ON LINE;
PROTOKÓŁ TRANSMISJI	programowy – XON/XOFF sprzętowy – RTS/CTS
INTERFEJSY / TYP	Komputer / RS232 Szuflada / 5V DC (wyjście) Zasilanie zewnętrzne (wejście): 19V – 24V DC
PRZEZNACZENIE	Dla podmiotów prowadzących sprzedaż przy pomocy systemów komputerowych.
WYŚWIETLACZ OPERATORA	1. Wyświetlacz alfanumeryczny typu LCD 2 x 20 znaków z możliwością wyświetlania polskich znaków w standardzie MAZOVIA. 2. Bez wyświetlacza.



WYŚWIETLACZ KLIENTA	<ol style="list-style-type: none"> <li>1. Wyświetlacz numeryczny typu LED (8 lub 10 cyfr)</li> <li>2. Wyświetlacz alfanumeryczny typu VFD (2 x 20 znaków)</li> <li>3. Wyświetlacz alfanumeryczny typu LCD (2 x 20 znaków z regulacją podświetlenia i kontrastu)</li> </ol>
KLAWIATURA	4 klawisze umożliwiające wykonywanie raportów, zmianę papieru (WYSUW) lub ustawienie parametrów pracy
Maksymalna liczba raportów dobowych	1830 (minimum 5 lat pracy urzędzenia)
Maksymalna liczba zmian stawek PTU	30
Maksymalna liczba pozycji na paragonie	255
Maksymalna kwota transakcji	999 999,99
Maksymalny obrót w danej stawce podatkowej	99 999 999,99
Zakres ceny jednostkowej (BRUTTO)	0,01 .. 999 999,99
Zakres ilości	0,000 000 01 ... 99 999 99,999
Rabaty/ narzuty	Procentowe lub kwotowe do: <ul style="list-style-type: none"> <li>• pozycji paragonu</li> <li>• transakcji</li> </ul>
Raporty fiskalne	DOBOWY, OKRESOWE (od .. do..., miesięczny, rozliczeniowy)
Raporty нефiskalne	Zmianowy, transakcja uznania, pokwitowanie sprzedaży, rozpoczęcia i zakończenia pracy kasjera, wpłaty i wypłaty do/z kasy, stanu kasy, kontrola bazy danych, wydruk towarów zablokowanych, raport serwisowy, raport kasy i inne.
INNE	Obsługa form płatności i opakowań zwrotnych

Drukarkę należy przechowywać w temperaturze od 5 do 40°C i wilgotności względnej powietrza mniejszej od 80%.

Ze względu na mechanizm drukujący należy unikać pracy w warunkach dużej koncentracji pyłu (kurzu).



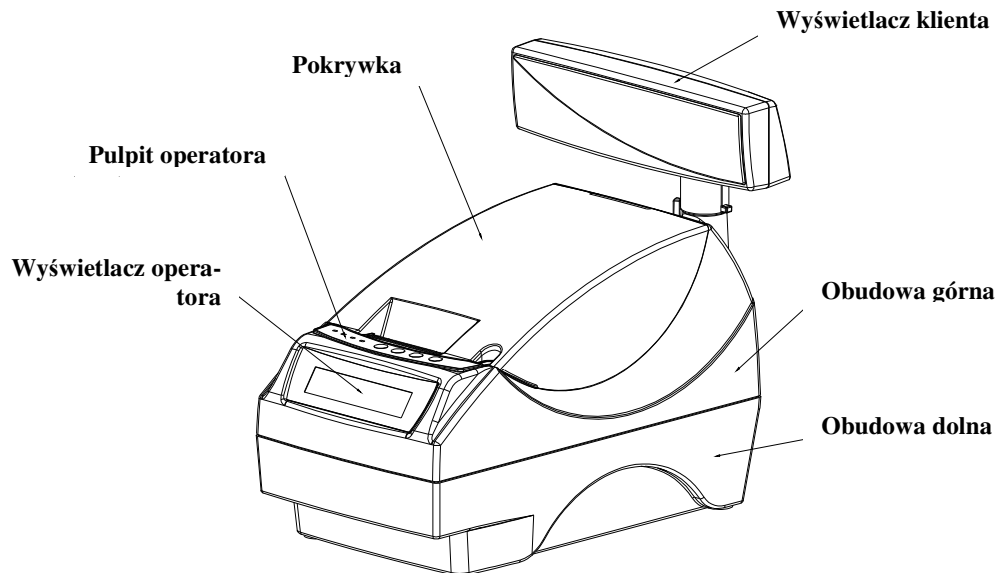
**Niniejszy wyrób jest zgodny z wymogami dyrektyw nowego podejścia w zakresie kompatybilności elektromagnetycznej (dyrektywa 89/336/EEC), oraz w zakresie bezpieczeństwa użytkownika (dyrektywa 73/23/EEC). W celu zapewnienia odpowiednich warunków pracy zaleca się, by urządzenia współpracujące z wyrobem (komputer, monitor, itp.) posiadały oznaczenie CE.**

# BUDOWA DRUKARKI

Podstawowe elementy drukarki istotne pod względem jej obsługi to:

- **mechanizmy drukujące:** dwa mechanizmy termiczne (dla oryginału i dla kopii),
- **wyświetlacz dla klienta** (połączony z obudową drukarki),
- **klawiatura (pulpit operatora)** do lokalnej obsługi drukarki (komunikaty wyświetlane są na dwurzędowym wyświetlaczu alfanumerycznym), dodatkowo wyposażona w diody LED sygnalizujące gotowość do pracy, podłączenie do sieci i wystąpienie błędu,
- **gniazdo do podłączenia** drukarki do systemu komputerowego (RS232),
- **gniazdo do podłączenia zewnętrznej szuflady kasjera,**
- **zegar czasu rzeczywistego,**
- **moduł fiskalny,** w którym zapisywane są informacje dotyczące sprzedaży (w postaci raportów dobowych) oraz inne dane (np. zmiana stawek PTU),
- **zasilacz zewnętrzny.**

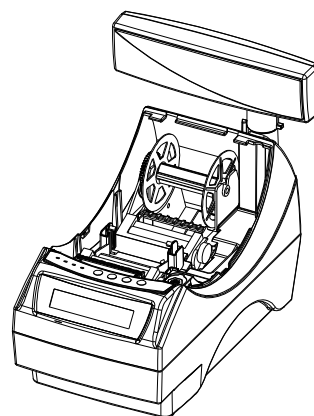
Na rysunku poniżej przedstawiono drukarkę POSNET THERMAL z zaznaczeniem jej podstawowych elementów.



Drukarka POSNET THERMAL

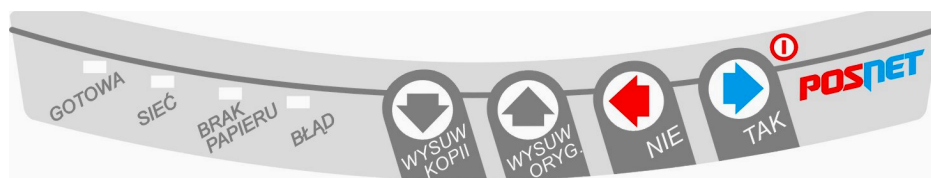
Po pierwszym zainstalowaniu (podłączeniu) drukarka jest w tzw. trybie nefiskalnym. W tym trybie można dokonywać sprzedaży bez jakichkolwiek zapisów do modułu fiskalnego. Podczas takiej pracy można sprawdzić prawidłowość działania programu sterującego drukarką oraz zapoznać się z jej pracą. Obsługa drukarki sprowadza się praktycznie do wymiany papieru, wykonywania raportów (dobowego i okresowego) i czyszczenia mechanizmu drukującego.

UWAGA! Czyszczenie mechanizmu polega przede wszystkim na usunięciu pyłu z trybów widocznych z lewej strony mechanizmu. Do tego celu należy użyć miękkiej szczoteczki



# KLAWIATURA

Klawiatura drukarki POSNET THERMAL składa się z czterech przycisków. Działanie każdego z nich potwierdzone jest sygnałem dźwiękowym.



## Klawiatura drukarki POSNET THERMAL

Aby włączyć drukarkę należy nacisnąć klawisz ➡ (opisany dodatkowo symbolem ⓐ oznaczającym zasilanie). Klawisz ten służy również do wyłączenia urządzenia - należy go nacisnąć i przytrzymać do momentu wygaszenia wyświetlacza (ok. 3 sekundy).

Funkcje poszczególnych przycisków opisane są w tabeli poniżej.

KLAWISZ	SYMBOL UŻYWANY W IN- STRUKCJI	FUNKCJA
	➡	<ul style="list-style-type: none"> <li>Włączanie i wyłączanie urządzenia.</li> <li>Zatwierdzenie wybranej funkcji.</li> <li>Zatwierdzenie wpisanych danych.</li> <li>Podczas wpisywania dat lub numerów raportów dobowych dla raportu okresowego/miesięcznego oraz przy zmianie czasu w drukarce umożliwia zmianę pozycji wpisywania (w prawo).</li> </ul>
	⬅	<ul style="list-style-type: none"> <li>Rezygnacja z wyboru funkcji i przejście do wyższego poziomu menu.</li> <li>Kasowanie błędów.</li> <li>Podczas wpisywania dat lub numerów raportów dobowych dla raportu okresowego/miesięcznego oraz przy zmianie czasu w drukarce umożliwia zmianę pozycji wpisywania (w lewo).</li> </ul>
	⬆	<ul style="list-style-type: none"> <li>Umożliwia wybór odpowiedniej funkcji z menu – przewijanie w górę.</li> <li>Wysuw papieru oryginału.</li> <li>Dłuższe przyciśnięcie – wysuw ciągły.</li> <li>Zatwierdzenie pozycji OK lub ANUL. (AN.) podczas wykonywania raportów oraz przy zmianie czasu w drukarce.</li> <li>Zmiana wartości na danej pozycji (zwiększenie).</li> </ul>
	⬇	<ul style="list-style-type: none"> <li>Umożliwia wybór odpowiedniej funkcji z menu – przewijanie w dół.</li> <li>Wysuw papieru kopii.</li> <li>Dłuższe przyciśnięcie – wysuw ciągły.</li> <li>Zatwierdzenie pozycji OK lub ANUL. (AN.) podczas wykonywania raportów oraz przy zmianie czasu w drukarce.</li> <li>Zmiana wartości na danej pozycji (zmniejszenie).</li> </ul>

POSNET

## DIODY KONTROLNE LED

W tabeli poniżej omówiony jest sposób sygnalizacji stanów drukarki za pomocą diod świecących (LED) umieszczonych na płycie czołowej.

Dioda	Opis
<b>GOTOWA</b> (zielona)	Świeci, gdy drukarka jest gotowa do przyjmowania rozkazów z komputera (urządzenie w trybie ON-LINE). Nie świeci, gdy drukarka jest w trybie OFF-LINE spowodowanym: <ul style="list-style-type: none"><li>- brakiem papieru,</li><li>- otwartą dźwignią mechanizmu drukującego,</li><li>- uaktywnieniem funkcji użytkownika,</li><li>- błędem sygnalizowanym przez drukarkę.</li></ul>
<b>SIEĆ</b> (zielona)	Świeci, gdy jest napięcie na wejściu 'ZASILACZ'. Nie świeci, gdy drukarka jest zasilana tylko z wewnętrznej baterii akumulatorów.
<b>BRAK PAPIERU</b> (żółta)	Świeci, gdy: <ul style="list-style-type: none"><li>- podczas wydruku zabraknie papieru kopii lub oryginału</li><li>- po zatwierdzeniu wykonania raportu czujnik wykryje brak papieru.</li></ul> Po założeniu nowej rolki papieru dioda miga do momentu naciśnięcia klawisza ◀.
<b>BŁĄD</b> (czerwona)	Świeci, gdy: <ul style="list-style-type: none"><li>- w sekwencji przesłanej z komputera wystąpił błąd</li><li>- wystąpił błąd drukarki (np. otwarta dźwignia mechanizmu drukującego lub uszkodzenie drukarki)</li></ul>

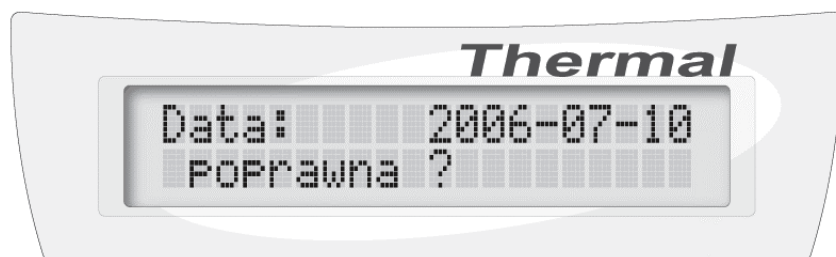
## WYŚWIETLACZE

### WYŚWIETLACZ OPERATORA

W drukarce POSNET THERMAL dla operatora zastosowano wyświetlacz alfanumeryczny typu LCD 2 x 20 znaków z możliwością wyświetlania polskich liter.

Zależnie od ustawienia w konfiguracji (funkcja „2.9 Transakcja na wysw. operatora”, **TAK** lub **NIE**) podczas transakcji może być wyświetlana kwota transakcji, jak na wyświetlaczu klienta (**TAK**) lub napis „Drukarka fiskalna Thermal 2.02” (**NIE**).

Dostępna jest również wersja bez wyświetlacza operatora. Jego funkcje przejmuje w niej wyświetlacz klienta.



Wyświetlacz operatora

## WYŚWIETLACZ KLIENTA

Jako wyświetlacz klienta może być zastosowany jeden z niżej wymienionych wyświetlaczy:

- numeryczny typu LED (8 lub 10 cyfr)
- alfanumeryczny typu VFD (2 x 20 znaków)
- alfanumeryczny typu LCD (2 x 20 znaków z regulacją podświetlenia i kontrastu)



Wyświetlacz alfanumeryczny typu VFD.

## ZASILANIE

W drukarce POSNET THERMAL zastosowano bezobsługowe baterie akumulatorów o napięciu znamionowym 12V i pojemności 1,2 Ah. Charakteryzują się one dużą niezawodnością i stosunkowo niewielkimi rozmiarami przy dużej pojemności.

Ładowanie akumulatora zapewnia układ elektroniczny umieszczony na sterowniku drukarki. Akumulator ładowany jest w sposób ciągły od momentu podłączenia zewnętrznego zasilania. Odłączenie zasilacza przerywa proces ładowania.

Maksymalny pobór mocy przez drukarkę wynosi około 24W (podczas drukowania). Pobór mocy w stanie spoczynku (bez wydruku) wynosi ok. 2,5W.

### UWAGA!

Zaleca się pracę przy podłączonym na stałe zasilaczu sieciowym. Ciągłe 'doładowywanie' akumulatora zapewnia możliwość długotrwałej pracy drukarki w przypadku braku zewnętrznego napięcia zasilającego. Należy unikać całkowitego rozładowania wewnętrznej baterii akumulatorów. W takiej sytuacji konieczne będzie ponowne naładowanie baterii – wymaga to zwykle minimum 10 godzin.

Można zastosować jeden z następujących typów zasilaczy:

zasilacz podstawowy: (producent Zakład Elektroniczny TATAREK) niestabilizowany,  
typ: 12 WZN 19V/0,8A, napięcie wejściowe 230V / 50Hz.

zasilacz o zwiększonej mocy: (producent Zakład Elektroniczny TATAREK) niestabilizowany,  
typ: 40N 24V/1A, napięcie wejściowe 230V / 50Hz.

## UWAGA:

Całkowite odłączenie zewnętrznego zasilania następuje po wyjęciu zasilacza z gniazda sieciowego. Gniazdo to powinno znajdować się w pobliżu drukarki, w łatwo dostępnym miejscu.

Odłączenie (zanik) zasilania zewnętrznego powoduje wygaszenie diody SIEĆ. Na wyświetlaczu operatora pojawia się komunikat:

**Praca z akumulatora !  
Podłącz zasilanie !**

Jeżeli drukarka zasilana jest tylko z wewnętrznej baterii akumulatorów i przez 15 minut nie odbierze żadnej informacji po łączu RS232 oraz nie zostanie naciśnięty żaden klawisz klawiatury, nastąpi wyłączenie urządzenia.

Ponowne włączenie nastąpi:

- po podłączeniu zasilania zewnętrznego lub
- po naciśnięciu klawisza ➡ (przez ok. 1 sekundę) lub
- po kilku sekundach od odebrania po łączu RS232 kilku (1-3) znaków.

Uwaga: Do momentu przejścia drukarki w stan pełnej gotowości do pracy, znaki otrzymanywane po łączu RS232 są tracone.

## UWAGA!

Firma POSNET nie ponosi odpowiedzialności za uszkodzenia drukarki spowodowane niewłaściwym zasilaniem, umieszczeniem jej w silnym polu elektromagnetycznym, elektrostatycznym, rentgenowskim lub w polu działania szkodliwych substancji chemicznych lub promieniotwórczych. Firma POSNET nie ponosi również odpowiedzialności za ewentualne roszczenia karno-skarbowe ze strony Skarbu Państwa wobec podatnika-użytkownika drukarki POSNET, wynikające z niewłaściwej eksploatacji urządzenia.

## FUNKCJE DOSTĘPNE PRZY POMOCY KLAWIATURY

W trybie sprzedaży na wyświetlaczu operatora pojawia się komunikat:

--- Do zapłaty ---  
Suma: 0,00

Jeśli w konfiguracji ustawiono  
„Transakcja na wyśw. operatora” – TAK.

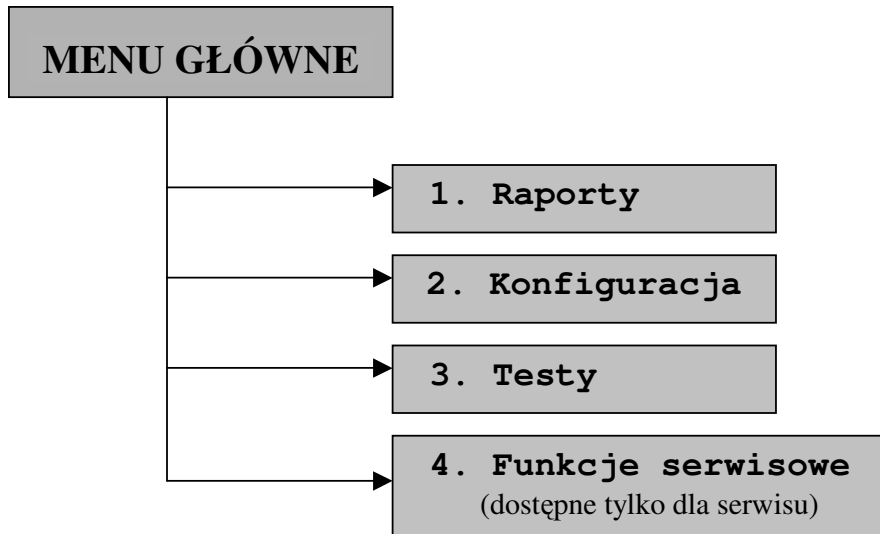
Drukarka fiskalna  
Thermal 2.02

Jeśli w konfiguracji ustawiono  
„Transakcja na wyśw. operatora” – NIE.

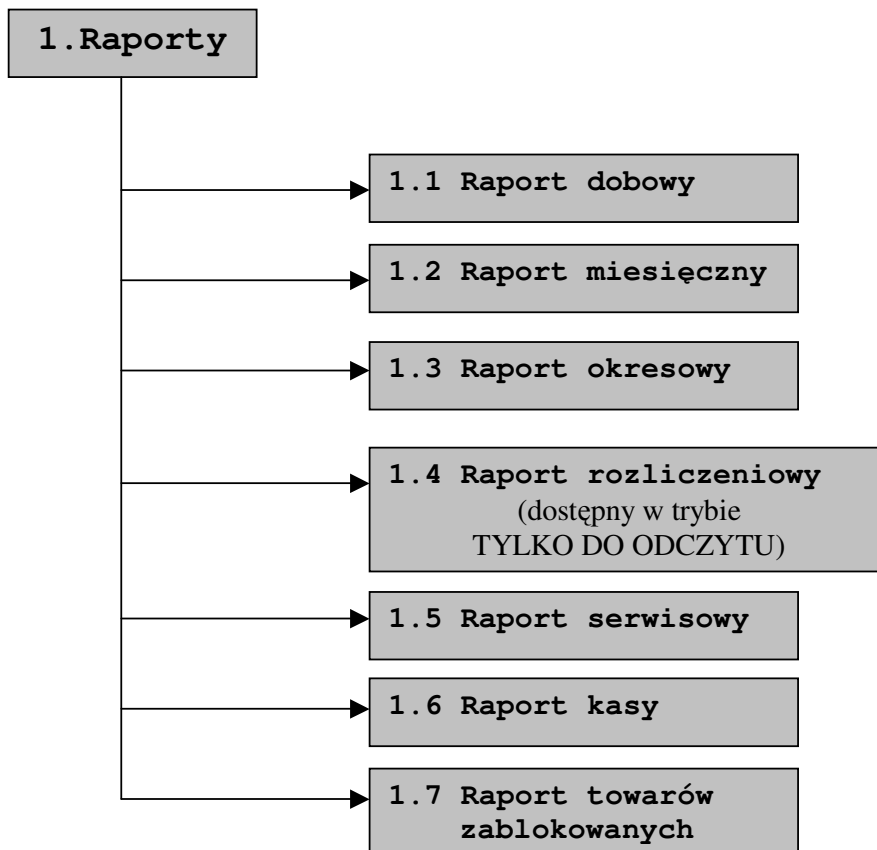
Aby wywołać listę dostępnych funkcji należy nacisnąć klawisz ➡. Klawiszami ⬆ i ⬇ można wybrać rodzaj funkcji (**Raporty**, **Konfiguracja**, **Testy**, **Funkcje serwisowe**) i po zatwierdzeniu (klawiszem ➡) odszukać w menu odpowiednią funkcję (klawiszami ⬆ i ⬇ np. **Raport miesięczny**).

W trybie sprzedaży klawisz ⬇ służy do wysuwu kopii; naciśnięcie klawisza ⬆ powoduje wysuw oryginału (klawisze ⬇ i ⬆ wykorzystywane są przy zakładaniu nowych rolek papieru).

## STRUKTURA MENU



## MENU RAPORTY



# DRUKOWANIE RAPORTÓW

W rozdziale tym opisany jest sposób wykonywania raportów przy użyciu klawiatury drukarki.

## RAPORT DOBOWY

Kolejność czynności:

--- Do zapłaty ---  
Suma: 0,00

Nacisnąć klawisz ➡ .

Drukarka fiskalna  
Thermal 2.02

1. Raporty

Nacisnąć klawisz ➡ aby wybrać „Raporty”.

1.1 Raport  
dobowy

Nacisnąć klawisz ➡ aby wybrać „Raport dobowy”.

Data: 2003-09-23  
poprawna ?

Datę, która pojawia się na wyświetlaczu operatora trzeba potwierdzić (klawiszem ➡) – MUSI BYĆ ZGODNA ZE STANEM FAKTYCZNYM !!!

Po potwierdzeniu poprawności daty drukarka testuje pamięć fiskalną – pojawia się odpowiedni komunikat.

**Jeżeli podpowiadana data nie jest prawidłowa należy obowiązkowo nacisnąć klawisz ⬅ i wezwać SERWIS!!! Zatwierdzenie niepoprawnej daty oznacza wymianę pamięci fiskalnej na koszt Użytkownika!**

Jeżeli data jest poprawna, po naciśnięciu ➡ może pojawić się komunikat informujący, że w tym dniu został wcześniej wykonany raport dobowy:

Raport już zapisany  
Powtórzyć ? (T/N)

Nacisnąć klawisz ➡ aby zatwierdzić ponowne wykonanie raportu, Klawisz ⬅ – rezygnacja z wykonania raportu.

Po zatwierdzeniu raportu pojawi się informacja o drukowaniu raportu dobowego.

W przypadku, gdy w danym dniu wykonano już zerowy raport dobowy pojawi się komunikat:

Zerowe totalizery !  
[ Naciśnij „NIE” ]

Jest to informacja, że nie było sprzedaży („zerowe totalizery”) i nie ma sensu zapisywać kolejnego zerowego raportu do pamięci fiskalnej (w danym dniu można wykonać tylko jeden zerowy raport dobowy!).

W trybie niefiskalnym nie ma ograniczeń, można drukować dowolną liczbę raportów dobowych, w tym zerowych i wszystkie oznaczone są numerem 1.

W przypadku uszkodzenia drukarki, próba wykonania raportu dobowego może zakończyć się pojawieniem na wyświetlaczu komunikatu:

Wydruk zablokowany  
[ Naciśnij „NIE” ]

W takiej sytuacji należy wezwać serwis.



## RAPORT MIESIĘCZNY

Raport miesięczny jest szczególną formą raportu okresowego. Aby go wykonać użytkownik powinien określić tylko rok i miesiąc dla tego raportu (musi to być miesiąc zakończony).

Nie ma możliwości wykonania raportu miesięcznego dla bieżącego miesiąca.

Kolejność czynności:

```
--- Do zapłaty ---  
Suma:           0,00
```

Nacisnąć klawisz →

```
Drukarka fiskalna  
Thermal 2.02
```

```
1. Raporty
```

Nacisnąć klawisz → aby wybrać „Raporty”.

```
1.2 Raport  
miesięczny
```

Klawiszami ↓ i ↑ należy wybrać „Raport miesięczny”, klawiszem → zatwierdzić wybór.

```
Podaj miesiąc  
2003-09 OK ANUL
```

Wyświetlany jest aktualny miesiąc i rok. Należy podać miesiąc (i rok), dla którego ma być wykonany raport.

Zatwierdzenie następuje po ustawieniu kursora w polu OK i naciśnięciu klawisza ↑ lub ↓.

W drugim wierszu wyświetlacza operatora pojawia się linia umożliwiająca zmianę roku i miesiąca dla raportu.

Za pomocą klawiszy → i ← należy ustawić migający znacznik (kursor) w polu, które ma być zmienione (miesiąc, rok). Następnie, używając klawiszy ↓ i ↑, ustawić wartość tego pola (↓ - zmniejszenie wartości, ↑ - zwiększenie wartości).

Ustawienie kursora w polu OK i naciśnięcie ↓ lub ↑ powoduje zatwierdzenie wpisanych danych.

Aby zrezygnować i powrócić do menu **Raporty** należy ustawić kursor w polu ANUL i nacisnąć ↓ lub ↑.

```
NIE - podsumowanie  
TAK - raport pełny
```

Po zatwierdzeniu roku i miesiąca drukarka żąda określenia czy raport ma być raportem fiskalnym (TAK), czy raportem нефiskalnym w formie skróconej (NIE), zawierającej tylko podsumowanie

W zależności od zadeklarowanych i zatwierdzonych wartości, na wyświetlaczu operatora mogą pojawić się komunikaty:

- informujące o testowaniu pamięci fiskalnej i drukowaniu raportu lub

```
Błędna relacja dat  
[ Naciśnij „NIE” ]
```

- informujące o braku zapisów w pamięci fiskalnej dla zadeklarowanych danych. Należy nacisnąć klawisz ←.

## RAPORT OKRESOWY

Aby wykonać raport okresowy niezbędne jest podanie zakresu czasowego. Można to zrobić podając datę początkową i końcową lub numery raportów dobowych (początkowego i końcowego).

Kolejność czynności:

--- Do zapłaty ---  
Suma: 0,00

Nacisnąć klawisz ➡

Drukarka fiskalna  
Thermal 2.02

1. Raporty

Nacisnąć klawisz ➡ .

1.3 Raport  
okresowy

Klawiszami ⬆ i ⬇ należy wybrać „Raport okresowy”, klawiszem ➡ zatwierdzić wybór.

wg daty NIE  
wg numerów TAK

Klawisz ⬅ raport od daty do daty, klawisz ➡ raport od numeru do numeru raportu dobowego.

Podaj datę początk.  
2003-09-22 OK ANUL

- określenie daty początkowej

Od numeru  
0001 OK ANUL

- określenie numeru początkowego raportu dobowego

W drugim wierszu wyświetlacza operatora pojawia się linia umożliwiająca zmianę początkowej daty (numeru raportu dobowego) raportu okresowego.

Za pomocą klawiszy ➡ i ⬅ należy ustawić migający znacznik (kursor) w polu, które ma być zmienione (rok, miesiąc, dzień lub numer raportu). Następnie, używając klawiszy ⬇ i ⬆, ustawić wartość tego pola (⬇ - zmniejszenie wartości, ⬆ - zwiększenie wartości).

Ustawienie kursora w polu OK i naciśnięcie ⬇ lub ⬆ powoduje zatwierdzenie wpisanych danych. Aby zrezygnować i powrócić do menu **Raporty** należy ustawić kursor w polu ANUL i nacisnąć ⬇ lub ⬆.

Po zatwierdzeniu daty początkowej (numeru początkowego) pojawi się żądanie podania daty końcowej (numeru końcowego):

Podaj datę końcową  
2003-09-22 OK ANUL

- określenie daty końcowej

Do numeru  
0001 OK ANUL

- określenie numeru końcowego raportu dobowego

NIE - podsumowanie  
TAK - raport pełny

- drukarka żąda określenia, czy raport ma być raportem fiskalnym (TAK), czy raportem niefiskalnym w formie skróconej (NIE), zawierającej tylko podsumowanie

W zależności od zadeklarowanych i zatwierdzonych dat (numerów raportów), na wyświetlaczu operatora mogą pojawić się komunikaty:

- informujące o testowaniu pamięci fiskalnej i drukowaniu raportu lub

Błędna relacja dat  
[ Naciśnij „NIE” ]

- w pamięci fiskalnej brak zapisów dla zadeklarowanych danych lub numer początkowy jest wyższy od końcowego

## RAPORT ZAMYKAJĄCY (ROZLICZENIOWY)

Raport zamykający dostępny jest w menu „**Funkcje serwisowe**”. Wykonanie takiego raportu powoduje przejście urządzenia w tryb pracy TYLKO DO ODCZYTU i jest to stan nieodwracalny (możliwe jest wykonywanie tylko raportów czytających – okresowego, miesięcznego i rozliczeniowego). W pamięci fiskalnej zostaje zapisana data i godzina przejścia w ten tryb. Raport zamykający wykonuje się w obecności pracownika Urzędu Skarbowego i przedstawiciela serwisu, np. z powodu zakończenia działalności. Zakres czasowy można ustawić według dat lub według numerów raportów dobowych. Raport rozliczeniowy w menu „**Raporty**” dostępny jest w trybie pracy TYLKO DO ODCZYTU.

Uwaga: Powodem przejścia w tryb TYLKO DO ODCZYTU mogą być także:

- wypełnienie pamięci fiskalnej (wykonano 1830 raportów dobowych) - wtedy data przejścia w ten tryb odpowiada dacie wykonania ostatniego raportu dobowego,
- uszkodzenie pamięci fiskalnej (na skutek wystąpienia 200 „zerowań RAM” lub błędu w zapisie do pamięci fiskalnej).

## RAPORT SERWISOWY

Aby wykonać raport serwisowy należy:

--- Do zapłaty ---  
Suma: 0,00

Nacisnąć klawisz ➡.

Drukarka fiskalna  
Thermal 2.02

1. Raporty

Nacisnąć klawisz ➡.

1.5 Raport  
serwisowy

Klawiszami ⬆ i ⬇ należy wybrać „Raport serwisowy”, klawiszem ➡ zatwierdzić wybór.

Po zatwierdzeniu na wyświetlaczu pojawiają się komunikaty informujące o testowaniu pamięci fiskalnej i drukowaniu raportu.

## RAPORT KASY

Aby wykonać raport kasy należy:

--- Do zapłaty ---  
Suma: 0,00

Nacisnąć klawisz ➡.

Drukarka fiskalna  
Thermal 2.02

1. Raporty

Nacisnąć klawisz ➡.

1.6 Raport  
kasy

Klawiszami ⬆ i ⬇ należy wybrać „Raport kasy”, klawiszem ➡ zatwierdzić wydruk raportu.

Na raporcie kasy drukowane są: nazwa programu, oznaczenie pamięci z programem, napisy stałe używane na wydrukach.

## RAPORT TOWARÓW ZABLOKOWANYCH

Jest to raport zawierający listę tzw. towarów zablokowanych. Można go wykonać tylko przy współpracy z zewnętrznym komputerem.

Oprogramowanie drukarki dopuszcza zmniejszenie lub zwiększenie stawki PTU dla danego towaru, z zastrzeżeniem, że zwiększyć stawkę można tylko raz przy pierwszej zmianie. Zabroniona jest natomiast operacja, polegająca na czasowym obniżeniu stawki podatkowej np. towar z grupy A sprzedajemy w B a potem znów w A. Podczas próby ponownej sprzedaży tego towaru w grupie A transakcja zostanie zablokowana a towar umieszczony na liście towarów zablokowanych (takich, których nie można sprzedawać w stawce PTU większej niż aktualnie zapamiętana w bazie towarowej).

Kolejność czynności:

```
--- Do zapłaty ---  
Suma:           0,00
```

Nacisnąć klawisz ➡.

```
Drukarka fiskalna  
Thermal 2.02
```

```
1. Raporty
```

Nacisnąć klawisz ➡.

```
1.7 Raport towarów  
zablokowanych
```

Klawiszami ↑ i ↓ należy wybrać „Raport towarów zablokowanych”, klawiszem ➡ zatwierdzić wybór.

Po zatwierdzeniu pojawi się komunikat:

```
Drukowanie bazy... (*)  
Prześlij z systemu !
```

W tym momencie drukarka oczekuje na informacje wysyłane z komputera, na podstawie których zostanie wydrukowany raport. Jeżeli drukarka nie odbierze żadnych informacji, pojawią się komunikaty:

```
Błąd rozkazu:  "??"  
Kod błędu:    09
```

Informacja o braku komunikacji z komputerem (błąd numer 09 oznacza przekroczenie czasu oczekiwania na sekwencje z komputera). Naciśnięcie klawisza ◀ powoduje wydruk informacji o błędzie i przejście do następnego komunikatu.

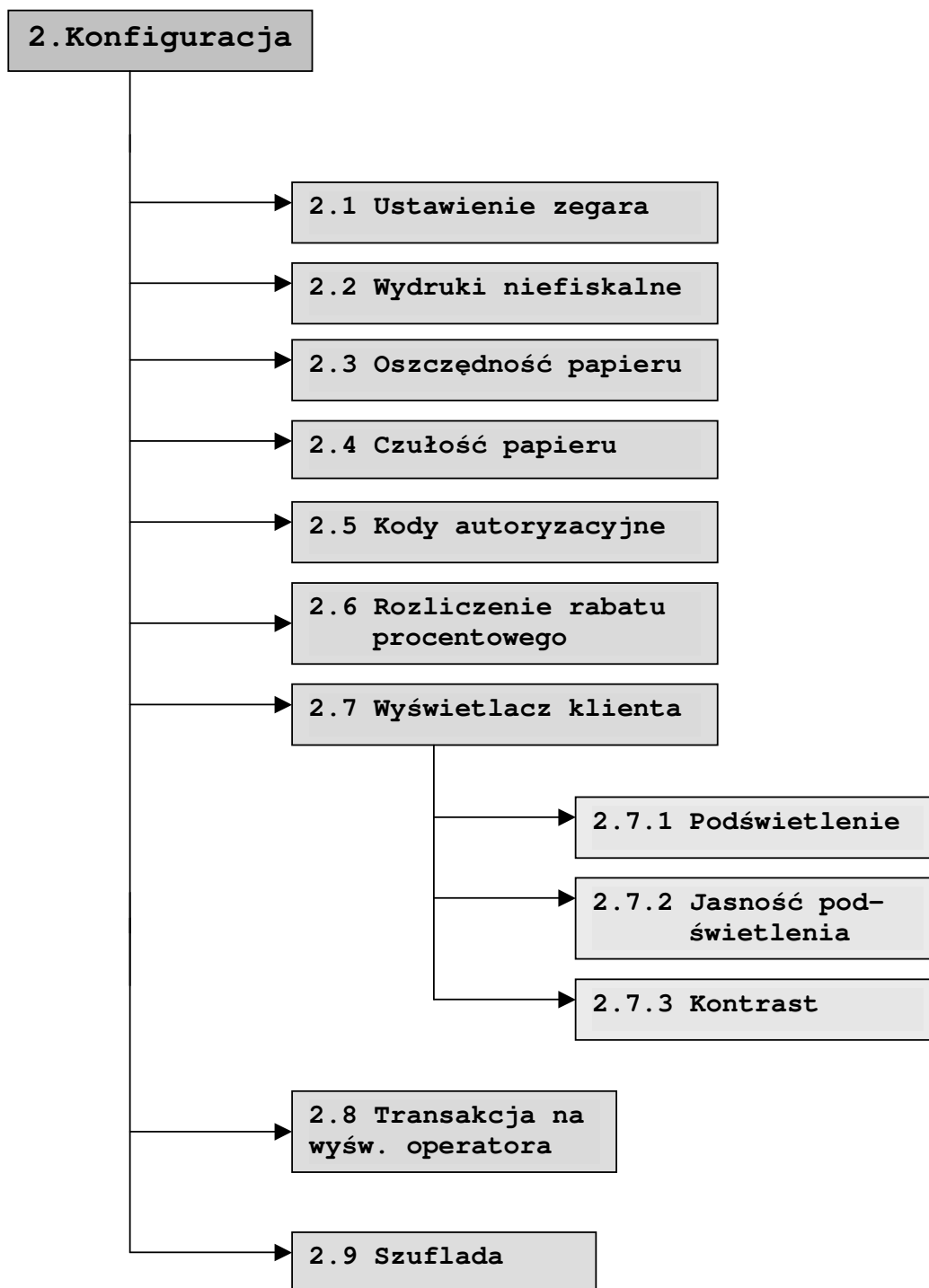
```
Brak łączności  
z komputerem !
```

Dodatkowy komunikat precyzujący poprzednią informację. Po tym komunikacie należy nacisnąć klawisz ◀.

```
Powtórzyć wydruk ?
```

Komunikat z propozycją powtórzenia wydruku. Naciśnięcie ➡ powoduje powrót do punktu (\*); naciśnięcie klawisza ◀ rezygnację z wydruku.

# KONFIGURACJA



## USTAWIENIE ZEGARA

Funkcja ta umożliwia zmianę czasu (korekcję) wewnętrznego zegara drukarki. Po każdym raporcie dobowym i przed rozpoczęciem transakcji następnego dnia jest możliwa jednorazowa zmiana czasu, o nie więcej niż  $\pm 1$  godzinę w stosunku do aktualnego wskazania zegara. Bezpośrednio po raporcie dobowym jest możliwe przesunięcie zegara tylko do przodu.

Kolejność czynności:

--- Do zapłaty ---  
Suma: 0,00

Nacisnąć klawisz  $\rightarrow$ .

Drukarka fiskalna  
Thermal 2.02

2. Konfiguracja

Klawiszami  $\uparrow$  i  $\downarrow$  należy wybrać „Konfiguracja” i nacisnąć klawisz  $\rightarrow$  aby zatwierdzić wybór.

2.1 Ustawienie zegara

Nacisnąć klawisz  $\rightarrow$ .

Ustaw czas  
09:31 OK ANUL

(\*\*)

Drukarka ‘podpowiada’ aktualnie ustawioną wartość czasu.

W drugim wierszu wyświetlacza operatora pojawia się linia umożliwiająca zmianę czasu.

Za pomocą klawiszy  $\rightarrow$  i  $\leftarrow$  należy ustawić migający znacznik (kursor) w polu, które ma być zmienione (godzina, minuty). Następnie, używając klawiszy  $\downarrow$  i  $\uparrow$ , ustawić wartość tego pola ( $\downarrow$  - zmniejszenie wartości,  $\uparrow$  - zwiększenie wartości).

Ustawienie kursora w polu OK i naciśnięcie  $\downarrow$  lub  $\uparrow$  powoduje zatwierdzenie wpisanych danych. Aby zrezygnować i powrócić do menu **Konfiguracja** należy ustawić kursor w polu ANUL i nacisnąć  $\downarrow$  lub  $\uparrow$ .

Po zatwierdzeniu zmian na wyświetlaczu operatora mogą pojawić się komunikaty:

Za duża różn. czasu

Zadeklarowano zmianę czasu o więcej niż  $\pm 1$  godzinę

Data, czas poprawne ?  
2003-09-23, 09:43

Żądanie potwierdzenia wprowadzonych danych (także możliwość sprawdzenia poprawności DATY w urzędzeniu!).

Czas był ustawiany

Próba powtórnego ustawienia czasu (operacja niedozwolona!).

Niezerowe totalizery

Próba ustawienia czasu w przypadku gdy była wykonana sprzedaż i nie wykonano raportu dobowego.

UWAGA:

Jeżeli drukarka jest w trybie нефiskalnym, po wywołaniu tej funkcji będzie także możliwa zmiana daty (przed zmianą czasu (\*\*)). Nie obowiązuje również ograniczenie zmiany czasu maksymalnie o 1 godzinę. Pojawi się wtedy komunikat:

Ustaw datę  
2003-09-23 OK ANUL

Zmiana daty (zasady opisane wcześniej).  
Aby zatwierdzić zmianę trzeba wybrać OK

Użytkownik drukarki powinien kontrolować poprawność wskazania zegara (DATE). Każdy zapis pamięci fiskalnej zawiera bowiem informacje o dacie i czasie tego zapisu. Jeżeli zostanie zatwierdzona nieprawidłowa data zapisu, to konieczna będzie wymiana pamięci fiskalnej na koszt Użytkownika.

## WYDRUKI NIEFISKALNE

W drukarce POSNET THERMAL możliwe jest ustawienie parametru określającego czy wydruki niefiskalne mają być drukowane tylko na kopii (ustawienie: kopia), czy na oryginale i kopii (ustawienie: kopia, oryginał).

Kolejność czynności:

--- Do zapłaty ---  
Suma: 0,00

Nacisnąć klawisz ➡.

Drukarka fiskalna  
Thermal 2.02

2. Konfiguracja

Klawiszami ⬆ i ⬇ należy wybrać „Konfiguracja” i nacisnąć klawisz ➡, aby zatwierdzić wybór.

2.2 Wydruki  
niefiskalne

Klawiszami ⬆ i ⬇ należy wybrać „Wydruki niefiskalne”, klawiszem ➡ zatwierdzić wybór.

Wydruki niefiskalne  
Kopia

Drukarka ‘podpowiada’ aktualne ustawienie. Klawiszami ⬆ i ⬇ należy wybrać :

Wydruki niefiskalne  
Kopia, oryginał

„Kopia” lub „Kopia, oryginał” i zatwierdzić klawiszem ➡.

UWAGA:

- Ustawienie parametru na „Kopia” oznacza, że wszystkie wydruki niefiskalne będą drukowane tylko na kopii.
- Domyślnie (przez producenta) ustawiony jest parametr: „Kopia, oryginał”.

## OSZCZĘDNOŚĆ PAPIERU

Wybór tej funkcji powoduje, że po zakończeniu paragonu będzie drukowany nagłówek następnego, co zmniejszy odstęp między kolejnymi wydrukami. Rezygnacja z oszczędności papieru oznacza drukowanie nagłówka dopiero po deklaracji rozpoczęcia nowego wydruku z komputera.

Kolejność czynności:

--- Do zapłaty ---  
Suma: 0,00

Nacisnąć klawisz ➡.

Drukarka fiskalna  
Thermal 2.02

2. Konfiguracja

Klawiszami ⬆ i ⬇ należy wybrać „Konfiguracja” i nacisnąć klawisz ➡ aby zatwierdzić wybór.

2.3 Oszczędność  
papieru

Klawiszami ⬆ i ⬇ należy wybrać „Oszczędność papieru”, klawiszem ➡ zatwierdzić wybór.

Oszczędność papieru  
Nie

Drukarka ‘podpowiada’ aktualnie ustawiony parametr. Klawiszami ⬆ i ⬇ należy wybrać jedną z możliwości (**Tak** lub **Nie**) i zatwierdzić klawiszem ➡.

## CZUŁOŚĆ PAPIERU

Funkcja ta umożliwi określenie wielkości energii sterującej głowicą mechanizmu drukującego, kodowanej za pomocą liter „A”, „B”, „C”, „D”. Kodowi „A” odpowiada dostarczenie najmniejszej, kodowi „D” największej energii do mechanizmu. Na etapie produkcji parametr ten jest ustawiany na wartość „B”. Kolejność czynności:

--- Do zapłaty ---  
Suma: 0,00

Nacisnąć klawisz ➡.

Drukarka fiskalna  
Thermal 2.02

2. Konfiguracja

Klawiszami ⬆ i ⬇ wybrać „Konfiguracja”  
i nacisnąć klawisz ➡ aby zatwierdzić wybór.

2.4 Czułość  
papieru

Klawiszami ⬆ i ⬇ wybrać „Czułość papieru”,  
klawiszem ➡ zatwierdzić wybór.

Czułość papieru  
B

Drukarka ‘podpowiada’ aktualnie ustawiony parametr.  
Klawiszami ⬆ i ⬇ należy wybrać jedną z możliwych  
wartości (A..D) i zatwierdzić wybór klawiszem ➡.

### UWAGA:

Ustawienie parametru na wartość „D” powoduje największe zużycie energii podczas drukowania i oznacza krótszy czas pracy drukarki w przypadku jej zasilania tylko z wewnętrznej baterii akumulatorów!

## KODY AUTORYZACYJNE

Po pierwszym zaprogramowaniu nagłówka zachodzi konieczność wprowadzenia numeru autoryzacyjnego. Należy to uczynić w ciągu 30 dni od rozpoczęcia użytkowania drukarki. Po upływie tego czasu praca drukarki będzie zablokowana, dopóki nie zostanie wprowadzony, podany przez sprzedawcę urządzenia, odpowiedni numer (kod) autoryzacyjny. Do momentu wprowadzenia kodu obowiązującego bezterminowo, po każdym włączeniu drukarki wyświetlana jest informacja o ilości pozostałych dni pracy urządzenia.

Kolejność czynności:

--- Do zapłaty ---  
Suma: 0,00

Nacisnąć klawisz ➡.

Drukarka fiskalna  
Thermal 2.02

2. Konfiguracja

Klawiszami ⬆ i ⬇ wybrać „Konfiguracja”  
i nacisnąć klawisz ➡ aby zatwierdzić wybór.

2.5 Kody  
autoryzacyjne

Klawiszami ⬆ i ⬇ wybrać „Kody autoryzacyjne”,  
klawiszem ➡ zatwierdzić wybór.

Wprowadź kod:  
000000000000 OK AN.

Należy wprowadzić kod autoryzacji podany przez  
sprzedawcę.

Znaki kodu (cyfry 0,1,2,3,4,5,6,7,8,9 oraz litery A,B,C,D,E,F) wybiera się klawiszami ⬆ i ⬇, przejście do następnej pozycji umożliwiają klawisze ➡ oraz ⬅. Po wprowadzeniu całego kodu, należy ustawić kursor w polu OK i nacisnąć ⬆ lub ⬇. Ustawienie kursora w polu AN. i naciśnięcie ⬆ lub ⬇ powoduje rezygnację z podawania kodu i wyjście z funkcji.



## ROZLICZENIE RABATU PROCENTOWEGO

Ta funkcja umożliwia wybór formy rozliczania rabatu procentowego. Sposoby rozliczania rabatu opisane są w rozdziale „Obliczenia realizowane w drukarce fiskalnej” – str. 65.

Kolejność czynności:

--- Do zapłaty ---  
Suma: 0,00

Nacisnąć klawisz ➡.

Drukarka fiskalna  
Thermal 2.02

2. Konfiguracja

Klawiszami ⬆ i ⬇ należy wybrać „Konfiguracja” i nacisnąć klawisz ➡ aby zatwierdzić wybór.

2.6 Rozliczenie  
rabatu procentowego

Klawiszami ⬆ i ⬇ należy wybrać „Rozliczenie rabatu procentowego”, klawiszem ➡ zatwierdzić wybór.

Rozl. rabatu proc.:  
Od kwoty po rabacie

Drukarka ‘podpowiada’ aktualne ustawienie. Klawiszami ⬆ i ⬇ należy wybrać jedną z możliwości (Od kwoty po rabacie lub Od kwoty rabatu) i zatwierdzić klawiszem ➡.

Rozl. rabatu proc.:  
Od kwoty rabatu

## WYŚWIETLACZ KLIENTA

Ta funkcja umożliwia ustawienie oraz regulację podświetlenia i kontrastu wyświetlacza alfanumerycznego LCD klienta. W urządzeniach wyposażonych w wyświetlacze LED lub VFD jest ona nieaktywna.

Kolejność czynności:

--- Do zapłaty ---  
Suma: 0,00

Nacisnąć klawisz ➡.

Drukarka fiskalna  
Thermal 2.02

2. Konfiguracja

Klawiszami ⬆ i ⬇ należy wybrać „Konfiguracja” i nacisnąć klawisz ➡, aby zatwierdzić wybór.

2.7 Wyświetlacz  
klienta

Klawiszami ⬆ i ⬇ należy wybrać „Wyświetlacz klienta”, klawiszem ➡ zatwierdzić wybór.

UWAGA:

Jeżeli wyświetlacz klienta jest inny niż LCD 2 x 20 znaków, funkcja „Wyświetlacz klienta” jest nieaktywna. Po jej zatwierdzeniu pojawia się komunikat:

Funkcja nieaktywna w  
tej wersji

Komunikat znika po 1 sekundzie lub po naciśnięciu klawisza ⬅.

Jeśli funkcja jest dostępna, po jej zatwierdzeniu klawiszami ⬆ i ⬇ należy wybrać „Podświetlenie”, „Jasność podświetlenia” lub „Kontrast”, następnie klawiszem ➡ zatwierdzić wybór.

### 2.7.1 Podświetlenie

Podświetlenie:  
**TYLKO Z ZASILACZEM**

Podświetlenie:  
**ZAWSZE**

Podświetlenie:  
**NIE**

### 2.7.2 Jasność podświetlenia

Podświetlenie: 8

### 2.7.3 Kontrast

Kontrast: 18

## Podświetlenie

Po zatwierdzeniu funkcji „**Podświetlenie**” należy za pomocą klawiszy **↑** i **↓** wybrać jedną z możliwości (wyświetlane jest aktualne ustawienie):

**TYLKO Z ZASILACZEM** – podświetlenie wyświetlacza tylko wtedy, gdy podłączone jest zasilanie zewnętrzne,  
**ZAWSZE** – podświetlenie wyświetlacza zawsze, gdy urządzenie jest włączone,

**NIE** – brak podświetlenia.

Następnie zatwierdzić klawiszem **➡**. Naciśnięcie **⬅** powoduje rezygnację ze zmiany ustawienia i wyjście z funkcji.

## Jasność podświetlenia

Po zatwierdzeniu funkcji „**Jasność podświetlenia**” należy za pomocą klawiszy **↑** i **↓** ustawić poziom jasności (możliwe wartości parametru od 0 do 15).

Po wyborze tej funkcji wyświetlane jest aktualne ustawienie.

## Kontrast

Po zatwierdzeniu funkcji „**Kontrast**” należy za pomocą klawiszy **↑** i **↓** ustawić poziom kontrastu (możliwe wartości parametru od 0 do 31).

Po wyborze tej funkcji wyświetlane jest aktualne ustawienie.

## TRANSAKCJA NA WYŚWIETLACZU OPERATORA

W drukarkach POSNET THERMAL wyposażonych w wyświetlacz operatora istnieje możliwość wyboru, czy transakcja ma być wyświetlana na wyświetlaczu operatora, czy nie.

Kolejność czynności:

--- Do zapłaty ---  
Suma: 0,00

Drukarka fiskalna  
Thermal 2.02

### 2. Konfiguracja

### 2.8 Transakcja na wyśw. operatora

Czy wyświetlać  
Transakcję: **NIE**

Czy wyświetlać  
Transakcję: **TAK**

Drukarka fiskalna  
Thermal 2.02

--- Do zapłaty ---  
Suma: 0,00

Nacisnąć klawisz **➡**.

Klawiszami **↑** i **↓** należy wybrać „**Konfiguracja**” i nacisnąć klawisz **➡**, aby zatwierdzić wybór.

Klawiszami **↑** i **↓** należy wybrać „**Transakcja na wyśw. operatora**”, klawiszem **➡** zatwierdzić wybór.

Za pomocą klawiszy **↑** i **↓** należy wybrać odpowiednie ustawienie (**TAK** lub **NIE**) i zatwierdzić klawiszem **➡**.

Naciśnięcie **⬅** - rezygnacja ze zmiany ustawienia.

Komunikat na wyświetlaczu operatora w trybie transakcji, jeśli wybrano **NIE**.

Jeśli wybrano **TAK**, transakcja jest wyświetlana zarówno na wyświetlaczu klienta jak i na wyświetlaczu operatora.

## SZUFLADA

Funkcja „**Szuflada**” umożliwia ustawienie długości impulsu sterującego otwieraniem szuflady. Kolejność czynności:

```
--- Do zapłaty ---  
Suma:           0,00
```

Nacisnąć klawisz →.

```
Drukarka fiskalna  
Thermal 2.02
```

```
2. Konfiguracja
```

Klawiszami ↑ i ↓ należy wybrać „**Konfiguracja**” i nacisnąć klawisz →, aby zatwierdzić wybór.

```
2.9 Szuflada
```

Klawiszami ↑ i ↓ należy wybrać „**Szuflada**”, klawiszem → zatwierdzić wybór.

```
Impuls szuflady:  
0016  OK  ANUL
```

Należy ustawić wartość odpowiadającą żądanej długości impulsu.

Za pomocą klawiszy ↑ i ↓ można zmieniać cyfry na danej pozycji, klawisze → i ← umożliwiają zmianę pozycji wpisywania.

Po wpisaniu odpowiedniej wartości, należy ustawić kursor w polu OK i zatwierdzić ją naciskając ↑ lub ↓. Ustawienie kursora w polu ANUL, następnie naciśnięcie ↑ lub ↓ powoduje rezygnację z zapisania tej wartości i wyjście z funkcji „**Szuflada**”.

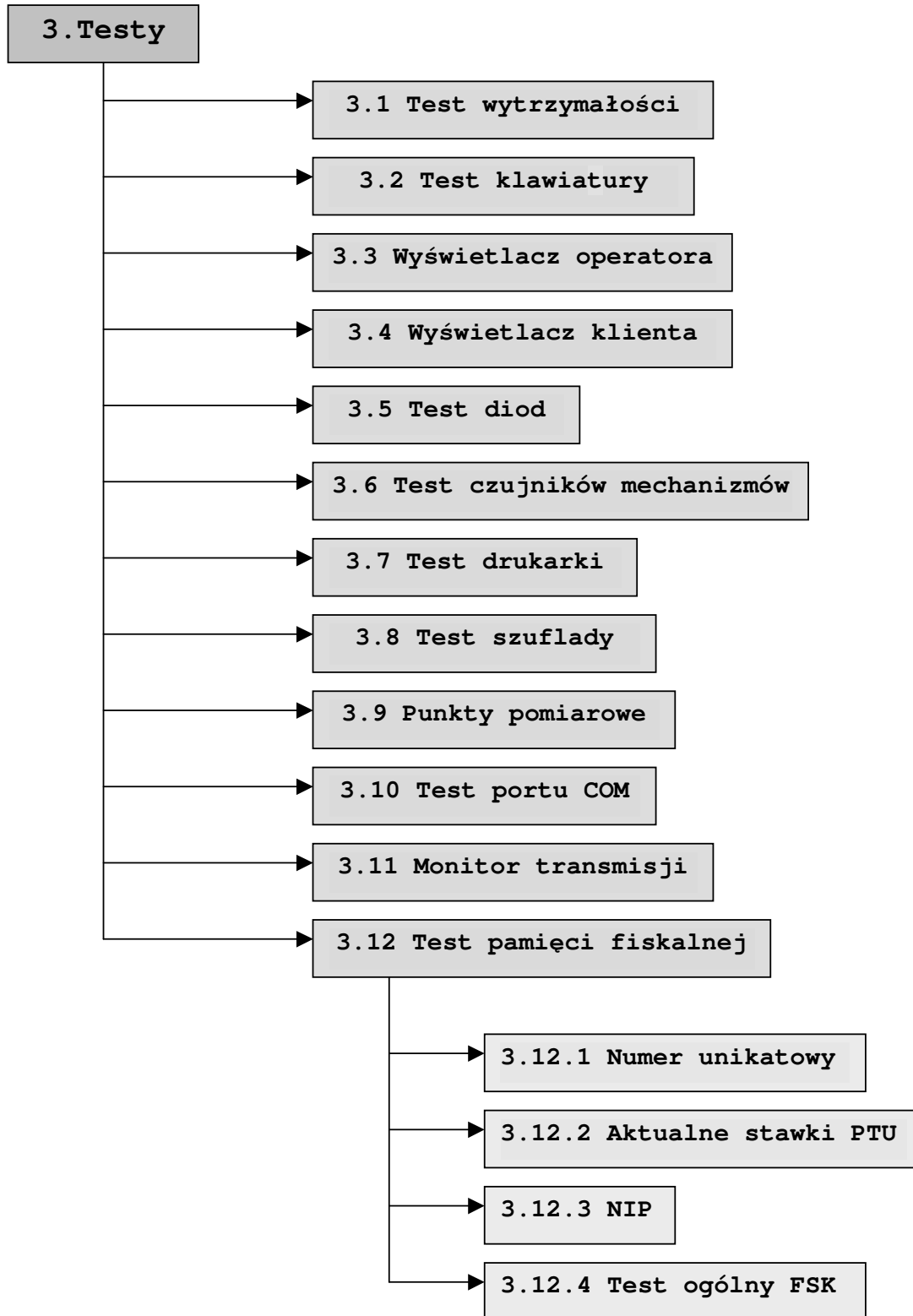
Domyślnie ustawiona jest wartość „0016”. Jeżeli przy tym ustawieniu impuls sterujący nie powoduje otwarcia szuflady, należy je odpowiednio zmienić (zwiększyć wartość).

Wydłużenie impulsu sterującego otwieraniem szuflady powoduje większe zużycie energii.

# TESTY

Opisane w tym rozdziale funkcje umożliwiają sprawdzenie poprawności działania podzespołów drukarki (klawiatury, wyświetlaczy, mechanizmów drukujących, pamięci fiskalnej ...).

Menu „Testy” przedstawione jest na diagramie poniżej.



## TEST WYTRZYMAŁOŚCI

Wykonywany jest na etapie produkcji.

### TEST KLAWIATURY

Kolejność czynności:

--- Do zapłaty --- Suma: 0,00	Nacisnąć klawisz ➡.
Drukarka fiskalna Thermal 2.02	
3. Testy	Klawiszami ↑ i ↓ wybrać „Testy” i nacisnąć klawisz ➡ aby zatwierdzić wybór.
3.2 Test klawiatury	Klawiszami ↑ i ↓ wybrać „Test klawiatury”, klawiszem ➡ zatwierdzić wybór.
Test klawiatury Kl. 0	Komunikat wyświetlany po zatwierdzeniu wyboru testu. Aby sprawdzić poprawność działania klawiszy należy naciskać kolejno ↓, ↑, ← i ➡ (wyświetlane są numery klawiszy).
Błąd fatalny testu: Test klawiatury	Komunikat o błędzie testu spowodowany: - brakiem naciśnięcia kolejnego klawisza przez 10 sekund lub - naciśnięciem klawisza poza kolejnością lub - uszkodzeniem klawisza.

### WYŚWIETLACZ OPERATORA

Funkcja umożliwiająca sprawdzenie poprawności działania wyświetlacza operatora.

Kolejność czynności:

--- Do zapłaty --- Suma: 0,00	Nacisnąć klawisz ➡.
Drukarka fiskalna Thermal 2.02	
3. Testy	Klawiszami ↑ i ↓ należy wybrać „Testy” i nacisnąć klawisz ➡ aby zatwierdzić wybór.
3.3 Wyświetlacz operatora	Klawiszami ↑ i ↓ należy wybrać „Wyświetlacz operatora”, klawiszem ➡ zatwierdzić wybór.
GGGGGGGGGGGGGGGGGGGGGGGGGGGGGG GGGGGGGGGGGGGGGGGGGGGGGGGGGGGG	Zostaną wyświetlone kolejno duże litery alfabetu.

Po zatwierdzeniu, na wyświetlaczu operatora zostaną wyświetlone kolejno duże litery (A..Z), a na końcu zestaw liter polskich. Test można przerwać w dowolnym momencie naciskając klawisz ◀. Wyjście z testu po zakończeniu dowolnym klawiszem.

## WYŚWIETLACZ KLIENTA

Funkcja umożliwiająca sprawdzenie poprawności działania wyświetlacza klienta.  
Kolejność czynności:

--- Do zapłaty ---  
Suma: 0,00

Nacisnąć klawisz ➡

Drukarka fiskalna  
Thermal 2.02

3. Testy

Klawiszami ⬆ i ⬇ należy wybrać „Testy”  
i nacisnąć klawisz ➡ aby zatwierdzić wybór.

3.4 Wyświetlacz  
klienta

Klawiszami ⬆ i ⬇ należy wybrać „Wyświetlacz  
klienta”, klawiszem ➡ zatwierdzić wybór.

8.8.8.8.8.8.8.

- Wyświetlacz numeryczny klienta

GGGGGGGGGGGGGGGGGGGGGG  
GGGGGGGGGGGGGGGGGGGGGG

- Wyświetlacz alfanumeryczny klienta

Po zatwierdzeniu, na wyświetlaczu numerycznym klienta zostaną wyświetlone kolejno cyfry 0,2,4,6,8 ; na wyświetlaczu alfanumerycznym zostaną wyświetlone kolejno duże litery (A..Z), a na końcu zestaw liter polskich. Test można przerwać w dowolnym momencie naciskając klawisz ⬅.

Testowanie...

- Komunikat na wyświetlaczu operatora podczas testowania wyświetlacza klienta..

## TEST DIOD

Ta funkcja umożliwia sprawdzenie działania diod GOTOWA, BRAK PAPIERU i BŁĄD. Dioda SIEĆ nie jest testowana (świeci przy podłączonym zasilaniu zewnętrznym i gaśnie po jego odłączeniu).

Kolejność czynności:

--- Do zapłaty ---  
Suma: 0,00

Nacisnąć klawisz ➡.

Drukarka fiskalna  
Thermal 2.02

3. Testy

Klawiszami ⬆ i ⬇ wybrać „Testy”  
i nacisnąć klawisz ➡ aby zatwierdzić wybór.

3.5 Test diod

Klawiszami ⬆ i ⬇ wybrać „Test diod”,  
klawiszem ➡ zatwierdzić wybór.

Po zatwierdzeniu umieszczone na klawiaturze diody GOTOWA, BRAK PAPIERU i BŁĄD powinny się zaświecać i gasnąć. Test można przerwać naciskając dowolny klawisz.

Testowanie...

- Komunikat na wyświetlaczu operatora podczas testu.

## TEST CZUJNIKÓW MECHANIZMÓW

Kolejność czynności:

--- Do zapłaty ---  
Suma: 0,00

Nacisnąć klawisz ➡.

Drukarka fiskalna  
Thermal 2.02

3. Testy

Klawiszami ⬆ i ⬇ należy wybrać „Testy”  
i nacisnąć klawisz ➡ aby zatwierdzić wybór.

3.6 Test czujników  
mechanizmów

Klawiszami ⬆ i ⬇ należy wybrać „Test czujników  
mechanizmów”, klawiszem ➡ zatwierdzić wybór.

Oryginał Kopia  
PAP. Gł. PAP. Gł.

Napis „Gł.” oznacza odsunięcie głowicy mechanizmu  
drukującego. Napis „PAP.” oznacza brak papieru.

Podczas tego testu na oryginale i na kopii drukowany jest napis ‘SERWIS’. Podniesienie głowicy mechanizmu drukującego lub brak papieru jest wykrywane przez czujniki i powoduje zatrzymanie mechanizmów oraz pojawienie się na wyświetlaczu odpowiedniego komunikatu (PAP. lub Gł.). Wyjście z testu przy pomocy klawisza ⬅ lub ➡.

## TEST DRUKARKI

Kolejność czynności:

--- Do zapłaty ---  
Suma: 0,00

Nacisnąć klawisz ➡.

Drukarka fiskalna  
Thermal 2.02

3. Testy

Klawiszami ⬆ i ⬇ wybrać „Testy”  
i nacisnąć klawisz ➡ aby zatwierdzić wybór.

3.7 Test drukarki

Klawiszami ⬆ i ⬇ wybrać „Drukarka”,  
klawiszem ➡ zatwierdzić wybór.

Testowanie ...

Komunikat wyświetlany podczas drukowania specjalnego wydruku.

Po zatwierdzeniu testu drukarka powinna wydrukować dokument niefiskalny zawierający listę wszystkich znaków ASCII. Po wydruku następuje automatyczne wyjście z testu.

## TEST SZUFLADY

Test ma na celu zbadanie poprawności działania szuflady. W trybie fiskalnym jest dostępny tylko dla serwisu. Przed testem należy sprawdzić, czy szuflada jest prawidłowo podłączona do drukarki. Kolejność czynności w trybie niefiskalnym:

--- Do zapłaty ---  
Suma: 0,00

Nacisnąć klawisz ➡.

Drukarka fiskalna  
Thermal 2.02

3. Testy

Klawiszami ↑ i ↓ wybrać „Testy”  
i nacisnąć klawisz →, aby zatwierdzić wybór.

3.8 Test  
szuflady

Klawiszami ↑ i ↓ wybrać „Test szuflady”  
i nacisnąć klawisz →, aby zatwierdzić wybór.

Testowanie ...  
Zamknij szufladę ...

Jeżeli szuflada jest otwarta, należy ją zamknąć.  
Naciśnięcie dowolnego klawisza powinno spowodować  
otwarcie podłączonej do drukarki szuflady.  
Wyjście z testu – naciśnięcie dowolnego klawisza.

## PUNKTY POMIAROWE

Test ten umożliwia pomiar napięcia wewnętrznej baterii akumulatorów (AK) drukarki. Na wyświetlaczu podawany jest zakres, w którym powinno się ono zawierać, aby zapewnić prawidłową pracę urządzenia.

Kolejność czynności:

--- Do zapłaty ---  
Suma: 0,00

Nacisnąć klawisz →.

Drukarka fiskalna  
Thermal 2.02

3. Testy

Klawiszami ↑ i ↓ wybrać „Testy”  
i nacisnąć klawisz →, aby zatwierdzić wybór.

3.9 Punkty  
pomiarowe

Klawiszami ↑ i ↓ wybrać „Punkty pomiarowe”  
i nacisnąć klawisz →, aby zatwierdzić wybór.

AK 13,26 SIEĆ  
MIN 11,00 MAX 15,00

Komunikat na wyświetlaczu po zatwierdzeniu. Napis „SIEĆ” pojawia się, gdy do drukarki podłączony jest zewnętrzny zasilacz.  
(Po naciśnięciu → pojawia się wartość Ulin istotna tylko w procesie produkcyjnym). Wyjście z testu klawiszem ←.

## TEST PORTU COM

Test ten należy wykonać, gdy nie ma pewności, czy komunikacja z komputerem jest prawidłowa.

Kolejność czynności:

1. wyłączyć komputer,
2. wyjąć z gniazda komputera wtyczkę kabla sygnałowego (DB9F),
3. wybrać funkcję 'Test' i zatwierdzić klawiszem →,
4. za pomocą klawiszy ↑ i ↓ wybrać 'Test portu COM',

3.10 Test  
portu COM

5. zatwierdzić klawiszem →,

Włóż tester do portu  
Naciśnij [TAK] ...



6. zwrzeć styki '2' i '3' (sygnały TXD i RXD) we wtyczce DB9F (oraz '7' i '8' – sygnały RTS i CTS w przypadku gdy przewód sygnałowy je uwzględnia) i nacisnąć klawisz ➡.

```
Testowanie ...  
xxxxxxxxxx ...
```

W miejscu xxxxxxxxxxxx pojawiają się kolejno napisy 'Odbieranie' i 'Nadawanie'.  
Po zakończeniu testu pojawi się komunikat (kabel standardowy):

```
Test Tx/Rx      OK  
Test Rts       Błąd
```

W przypadku korzystania z kabla rozszerzonego (o sygnały RTS i CTS):

```
Test Tx/Rx      OK  
Test Rts       OK
```

#### UWAGA:

w kablu sygnałowym będącym standardowym składnikiem wyposażenia drukarki nie są podłączone sygnały RTS i CTS

Komunikat o błędzie, w przypadku stosowania kabla sygnałowego z wyposażenia drukarki:

```
Test Tx/Rx      Błąd  
Test Rts       Błąd
```

oznacza konieczność wezwania SERWISU (możliwość uszkodzenia drukarki lub kabla sygnałowego!).

Wyjście z testu po zakończeniu – naciśnięcie dowolnego klawisza.

### MONITOR TRANSMISJI

Specjalny tryb pracy drukarki, umożliwiający wydrukowanie odbieranych przez urządzenie znaków przesłanych poprzez interfejs RS232 w formacie jak w przykładzie przedstawionym poniżej:

```
1B 50 30 3B 33 24 68 53 50 52 .P0;3$hSPR  
5A 45 44 41 A1 20 54 45 53 54 ZEDAŻ TEST
```

```
--- Do zapłaty ---  
Suma:           0,00
```

Nacisnąć klawisz ➡.

```
Drukarka fiskalna  
Thermal 2.02
```

```
3. Testy
```

Klawiszami ↑ i ↓ wybrać „Testy”  
i nacisnąć klawisz ➡, aby zatwierdzić wybór.

```
3.11 Monitor  
transmisji
```

Klawiszami ↑ i ↓ wybrać „Monitor transmisji”  
i zatwierdzić klawiszem ➡.

```
Monitor transmisji  
[ Naciśnij "NIE" ]
```

W tym stanie można przesłać do drukarki sekwencję.  
Naciśnięcie klawisza ◀ powoduje rezygnację z testu.

## TEST PAMIĘCI FISKALNEJ

Funkcja ta umożliwi odczyt na wyświetlaczu danych zapisanych w pamięci fiskalnej:

- numeru unikatowego drukarki,
- aktualnych stawek PTU,
- numeru NIP,
- informacji o liczbie raportów dobowych zapisanych w pamięci fiskalnej (RD),
- informacji o liczbie zerowań RAM (CL),
- informacji o liczbie zmian stawek PTU w drukarce (PT),
- informacji o liczbie zerowań bazy towarowej (z powodu jej zapełnienia) (OB),
- informacji, czy w drukarce zdefiniowano nagłówek, czy nie (HDR).

### 3. Testy

Klawiszami **↑** i **↓** wybrać „**Testy**”  
i nacisnąć klawisz **➡**, aby zatwierdzić wybór.

### 3.12 Test pamięci fiskalnej

Klawiszami **↑** i **↓** wybrać „**Test pamięci fiskalnej**” i zatwierdzić klawiszem **➡**.

#### 3.12.1 Numer unikatowy

ABC 12345678  
Numer unikatowy

Po zatwierdzeniu klawiszem **➡** funkcji „**Numer unikatowy**” zostanie wyświetlony nadany przez Ministerstwo Finansów tzw. numer unikatowy (przykład).  
Wyjście z testu - naciśnięcie dowolnego klawisza.

#### 3.12.2 Aktualne stawki PTU

A: 22,00      B: 7,00  
C: 0,00        D: 3,00

Po zatwierdzeniu klawiszem **➡** funkcji „**Aktualne stawki PTU**” zostaną wyświetlone stawki A, B, C, D zapisane w drukarce.  
Pozostałe zostaną wyświetlone po naciśnięciu **➡**, **↑** lub **↓**. Wyjście z testu – naciśnięcie klawisza **⬅**.

E: ----      F: ----  
G: zwol.

‘---’ oznacza, że stawka jest nieaktywna;  
‘zwol.’ – stawkę zwolnioną.

#### 3.12.3 NIP

Rekord z NIP  
NIP 123-456-78-90

Po zatwierdzeniu klawiszem **➡** funkcji „**NIP**” zostanie wyświetlony:  
- w trybie fiskalnym - numer identyfikacji podatkowej NIP,  
- w trybie нефiskalnym - napis (**Brak**).  
Wyjście z testu – naciśnięcie dowolnego klawisza.

#### 3.12.4 Test ogólny FSK

RD	CL	PT	OB	HDR
0	0	0	0	BRAK

Po zatwierdzeniu klawiszem **➡** funkcji „**Test ogólny FSK**” zostaną wyświetlone informacje o liczbie zapisanych w pamięci fiskalnej raportów dobowych (**RD**), zerowań RAM (**CL**), zmian stawek PTU (**PT**), zerowań bazy towarowej (**OB**) oraz czy zdefiniowano nagłówek czy nie (**HDR**). Napis ‘**BRAK**’ oznacza, że nagłówek nie został zdefiniowany, napis ‘**RAM**’ oznacza, że zdefiniowano nagłówek i jest on zapisany w pamięci RAM.

Test ogólny FSK (przykład dla trybu нефiskalnego).

RD	CL	PT	OB	HDR
5	0	1	0	RAM

Przykład dla trybu fiskalnego.

# WYKAZ KOMUNIKATÓW

## BŁĘDY FATALNE

W każdym z wymienionych niżej przypadków dalsza praca urządzenia jest zablokowana. Stan ten jest sygnalizowany przez migotanie diod SIEĆ i BŁĄD oraz przerywany sygnał akustyczny, trwający 10 sekund. Sygnał dźwiękowy można wyłączyć klawiszem ◀, ale wyjście ze stanu zablokowania nie jest możliwe. Można jedynie wyłączyć zasilanie, odczekać kilka sekund i włączyć ponownie. Powtórzenie się sytuacji błędnej wskazuje na konieczność wezwania serwisu.

Komunikat:

Błąd fatalny testu:  
FSK

Przyczyna:

- Wystąpił błąd układu pamięci fiskalnej podczas testu wstępnego drukarki lub podczas okresowego (co kilka sekund) 'odpytywania' urządzeń przez główny procesor.
- **FSK**: błąd komunikacji z modułem pamięci fiskalnej (może wystąpić w dowolnym momencie).

Sposób usunięcia:

Nieusuwalny. Można tylko wyłączyć zasilanie. Jeżeli po ponownym włączeniu uzyskamy podobny komunikat, należy wezwać serwis.

Komunikat:

Błąd pam. fisk. !!  
Wyłącz urządzenie

Przyczyna:

Wystąpił błąd zapisu do pamięci fiskalnej. Może się to zdarzyć tylko w urządzeniu w trybie fiskalnym lub w trakcie fiskalizacji, podczas operacji związanej z trwałym zapisem danych w module fiskalnym (fiskalizacja, raport dobowy, zmiana stawek PTU, zerowanie RAM).

Sposób usunięcia:

Nieusuwalny. Można tylko wyłączyć zasilanie. Jeżeli po ponownym włączeniu pojawi się taki sam komunikat, należy wezwać serwis.

## BŁĘDY ZASILANIA

Komunikat:

Praca z akumulatora  
Podłącz zasilanie

Przyczyna:

Brak zewnętrznego napięcia zasilającego drukarkę (zanik napięcia w sieci, odłączenie lub uszkodzenie zewnętrznego zasilacza).

Sposób usunięcia:

Podłączyć zewnętrzny zasilacz. W przypadku gdy przyczyną jest uszkodzenie zasilacza, należy wezwać serwis!

Komunikat:

Słaby akumulator  
Podłącz zasilanie !

Przyczyna:

Spadek napięcia wewnętrznego akumulatora (zanik napięcia w sieci, odłączenie lub uszkodzenie zewnętrznego zasilacza) do poziomu, przy którym bezwzględnie należy podłączyć zasilanie zewnętrzne.

Sposób usunięcia:

Podłączyć zewnętrzny zasilacz. Odczekać do momentu, kiedy napięcie akumulatora podniesie się do wymaganego poziomu (zniknięcie komunikatu). W przypadku gdy przyczyną jest uszkodzenie zasilacza, należy wezwać serwis!

Komunikat:

**Słaby akumulator lub  
drukarka niegotowa**

może pojawić się w trakcie wydruku.

Przyczyna:

Napięcie wewnętrznego akumulatora, podtrzymującego zasilanie urządzenia spadło do poziomu, poniżej którego poprawna praca jest niemożliwa. Komunikat ten znika po krótkiej chwili, następnie na wyświetlaczu pojawia się napis : Naciśnij NIE.

Sposób usunięcia:

Podłączyć zewnętrzny zasilacz (ładowarkę). W przypadku awarii drukarki wezwać serwis.

Komunikat:

**Słaby akumulator**

Przyczyna:

Po rozpoczęciu ładowania akumulatora nastąpiło np. intensywne drukowanie, co mogło być powodem uszkodzenia akumulatora.

Sposób usunięcia:

Należy przerwać pracę. Jeśli komunikat nie zniknie po pewnym czasie, należy wezwać serwis (uszkodzenie akumulatora).

## ***KOMUNIKATY BŁĘDÓW MECHANIZMU DRUKUJĄCEGO***

Komunikaty z tej grupy mogą pojawić się w trakcie drukowania. Jeżeli bufor drukarki zawiera dane, które nie zostały wydrukowane do momentu ostatniego wyłączenia zasilania komunikat może również pojawić się w momencie ponownego włączenia, ponieważ musi zakończyć się poprawnie rozpoczęta operacja drukowania (nawet jeżeli w międzyczasie zanikło zasilanie). W każdym z wymienionych poniżej przypadków drukarka przechodzi w stan NIE GOTOWA (gaśnie dioda GOTOWA), zapala się dioda BŁĄD. Po usunięciu przyczyny klawiszem **◀** drukarka wraca do stanu GOTOWA.

Komunikat:

**Błąd mechanizmu lub  
podniesiona dźwignia**

Przyczyna:

1. Wadliwa praca mikroprzełącznika np. nie został on 'zamknięty'.
2. Podniesiona dźwignia.
3. Nastąpiło mechaniczne zablokowanie głowicy.

Sposób usunięcia:

Zależy od tego, który z wyżej wymienionych przypadków ma miejsce. Należy sprawdzić działanie mikroprzełącznika (w przypadku 1.), opuścić dźwignię lub wezwać serwis w przypadku uszkodzenia mechanizmu drukującego.

Komunikat:

**Mechanizm : oryginał  
Brak papieru !**

lub

**Mechanizm : kopia  
Brak papieru !**

Przyczyna:

Koniec lub brak papieru. Komunikat pojawia się, jeżeli została zainicjowana operacja drukowania. Jeżeli nie ma papieru, a drukarka nie drukuje, to komunikat o błędzie nie jest zgłaszany, ale możliwość przełączenia drukarki w stan GOTOWA jest zablokowana.

Sposób usunięcia:

Założyć papier zgodnie z instrukcją.

W przypadku uszkodzenia mechanizmu drukującego należy wezwać serwis.

Komunikat:

**Mechanizm : oryginał  
podniesiona dźwignia !**

lub

**Mechanizm : kopia  
podniesiona dźwignia !**

Przyczyna:

Pojawia się, jeśli po wymianie papieru nie została opuszczona dźwignia mechanizmu drukującego.

Sposób usunięcia:

Opuścić dźwignię.

Komunikat:

**Papier poprawnie  
założony ?**

Pojawia się po założeniu papieru. Jeśli papier został założony prawidłowo, należy nacisnąć klawisz ➡.

## **OSTRZEŻENIA**

Komunikaty z tej grupy sygnalizują pewne stany awaryjne urządzenia, umożliwiające zwykle jego dalszą pracę. Służą zatem do poinformowania użytkownika bądź serwisu o zaistnieniu pewnej sytuacji. W pewnych przypadkach przyczyna komunikatu może być usunięta przez urządzenie automatycznie, w innych może je usunąć aplikacja, w jeszcze innych konieczna jest interwencja serwisu.

Komunikat:

**Zerowe totalizery  
Naciśnij NIE**

Przyczyna:

Próba wykonania ponownie zerowego raportu dobowego w tym samym dniu.

Sposób usunięcia:

Wykonać sprzedaż.

Komunikat:

**Data wcześniejsza od  
daty w module fisk.**

Przyczyna:

Próba ustawienia daty wcześniejszej niż ostatnio zapisana w module fiskalnym.

Sposób usunięcia:

Poprawne ustawienie czasu (użytkownik lub serwis).

Komunikat:

**Baza zapełniona  
Wezwij serwis**

Przyczyna:

Ilość towarów w bazie została przekroczona.

Sposób usunięcia:

Błąd może usunąć tylko autoryzowany serwis POSNET.

Komunikat:

**Błąd zegara RTC  
Wezwij serwis!**

Przyczyna:

Nie zainicjalizowany zegar czasu rzeczywistego (RTC) drukarki. Stan ten uniemożliwia poprawną pracę drukarki, ponieważ data i czas nie są określone. Nie działają prawie wszystkie sekwencje sterujące (oprócz odsyłania statusu), nie jest też możliwe drukowanie raportów. **KONIECZNOŚĆ WEZWANIA SERWISU !!!**

Komunikat:

**Brak wyświetlacza !  
Naciśnij NIE**

Przyczyna:

Nie podłączony wyświetlacz klienta.

Sposób usunięcia: **KONIECZNOŚĆ WEZWANIA SERWISU !!!**

Komunikat:

**Można wykonać:  
xx raportów dobowych**

(oraz sygnał dźwiękowy i migotanie diody BŁĄD).

Przyczyna:

Jest to ostrzeżenie o zbliżającym się całkowitym zapełnieniu pamięci fiskalnej. Jeżeli liczba zapisanych w niej raportów dobowych przekroczy 1800, to po każdym raporcie dobowym drukarka będzie wyświetlać ten komunikat. Praktycznie oznacza to, że po wykonaniu **1830** raportów dobowych trzeba wymienić urządzenie (lub moduł fiskalny).

Sposób usunięcia: naciśnięcie klawisza **NIE**.

Komunikat:

**Koniec zapisywania  
danych: yyyy-mm-dd**

występuje po wykonaniu raportu zamykającego lub zapełnieniu modułu fiskalnego. Drukarka przechodzi wtedy w stan tylko do odczytu, co potwierdzone jest przy każdym następnym jej włączeniu komunikatem:

**Drukarka fiskalna  
Tylko do odczytu**

Po skasowaniu tego komunikatu (klawiszem ◀) możliwe jest uzyskiwanie tylko raportów okresowych i raportów rozliczeniowych.

## KOMUNIKATY ZWIĄZANE Z SEKWENCJAMI STERUJĄCYMI

(dokładny opis sekwencji sterujących znajduje się w: *Instrukcji programisty* oraz *Instrukcji serwisowej drukarki fiskalnej POSNET THERMAL*)

W tej grupie są dwa rodzaje komunikatów: komunikat o błędzie sekwencji sterującej (który może być zablokowany przy użyciu sekwencji **LBSERM**) oraz grupa komunikatów, które zatwierdzają wykonanie operacji inicjowanej przez sekwencje sterujące. Jako zasadę przyjęto konieczność potwierdzenia z klawiatury drukarki operacji, które powodują zapis do pamięci fiskalnej: fiskalizacji, zmiany stawek PTU i raportu dobowego. Potwierdzenie operacji uzyskujemy przy użyciu klawisza **➡**, natomiast naciśnięcie klawisza **⬅** powoduje zignorowanie sekwencji sterującej. Komunikat:

Błąd rozkazu: „cc”  
Kod błędu : xx

Przyczyna:

Podczas analizy i/ lub realizacji sekwencji sterującej wykryto błąd. Znaki ‘cc’ identyfikują rozkaz (ogólna postać syntaktyki komendy jest **ESC P P1;P2;...Pn cc <napis> ESC \**, identyfikator rozkazu ‘cc’ składa się z dwóch znaków, z których drugi jest literą, np. \$f, #k ...). Kody błędów możliwe dla poszczególnych sekwencji wyszczególniono w opisie języka programowania urządzenia (na wyświetlaczu w postaci dwóch cyfr ‘xx’). Komunikat taki może pojawić się w wyniku błędów transmisji, błędu aplikacji, wyłączenia/ włączenia zasilania urządzenia w trakcie działania aplikacji, niewłaściwego stanu urządzenia (np. brak inicjalizacji zegara RTC) lub błędu wykonania rozkazu (np. błędu układu elektronicznego). Częste powtarzanie się błędów wykonania rozkazów w trakcie eksploatacji systemu może wymagać konsultacji problemu zarówno z serwisem jak i z producentem/ dystrybutorem oprogramowania systemowego i aplikacyjnego.

UWAGA:

**Po włączeniu zasilania urządzenia błędy wykonania rozkazów dają wyżej wymienione reakcje na wyświetlaczu. Aplikacja może zablokować wyświetlanie komunikatów wysyłając odpowiednią sekwencję (**LBSERM**) i realizując własną obsługę błędów, bazującą na odczycie statusu i kodu błędu przez interfejs RS-232 drukarki.**

Sposób usunięcia:

Przetwarzanie danych z interfejsu jest wstrzymane aż do naciśnięcia klawisza **NIE**, po czym drukarka wznowia pobieranie znaków z bufora interfejsu. Może to w pewnych przypadkach powodować następne komunikaty o błędach (np. błąd w trakcie realizacji sekwencji **LBTRSHDR** – nagłówek transakcji powoduje, że drukarka nie wejdzie w tryb transakcji i będzie zgłaszać kolejne błędy odbierając sekwencję **LBTRSLN** – pozycje transakcji, a także zgłosi błąd sekwencji kończącej **LBTREXIT**).

Komunikat:

Drukować raport  
dobowy ?

Przyczyna:

Została odebrana sekwencja **LBDAYREP** (inicjalizacja raportu dobowego).

Sposób usunięcia:

Klawisz **➡** powoduje wykonanie raportu (po zatwierdzeniu poprawności DATY), klawisz **⬅** – zawieszenie wykonania operacji i komunikat o błędzie sekwencji.

Komunikat:

Zapisać stawki PTU ?

Przyczyna:

Została odebrana sekwencja **LBSETPTU** (zmiana stawek PTU).

Sposób usunięcia:

Naciśnięcie klawisza ➡ powoduje zapis nowych wartości stawek PTU (po zatwierdzeniu poprawności DATY) w pamięci fiskalnej oraz wydruk krótkiego raportu, klawisza ◀ – zignorowanie sekwencji bez zgłoszenia błędu rozkazu.

Komunikat:

Wykonać  
fiskalizację?

Przyczyna:

Została odebrana sekwencja **LBSETHDR** powodująca zapis NIP w pamięci fiskalnej. Jeżeli sekwencja jest poprawna, zdefiniowano stawki PTU oraz nagłówek i założona została zwo-  
ra serwisowa to zostanie wydrukowany specjalny raport („fiskalizacja”- wydruk нефiskalny).  
W następnej linii za numerem unikatowym będzie wydrukowany przesłany do drukarki nu-  
mer NIP. Umożliwia to kontrolę poprawności NIP przed zatwierdzeniem, co jest istotne z  
uwagi na **NIEODWRACALNOŚĆ** operacji!

Sposób usunięcia:

Klawisz ◀ powoduje zignorowanie sekwencji, klawisz ➡ zatwierdza operację, powodując:

- zapis nagłówka (NIP) do pamięci fiskalnej,
- włączenie fiskalnego trybu pracy drukarki i wydruk raportu o fiskalizacji urzą-  
dzenia,
- zapis do pamięci fiskalnej stawek PTU zdefiniowanych w pamięci RAM i wy-  
druk raportu ich zmiany,
- zapis do pamięci fiskalnej i wydruk zerowego raportu dobowego o numerze 1,
- inicjalizację zmiennych.

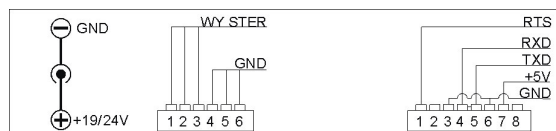
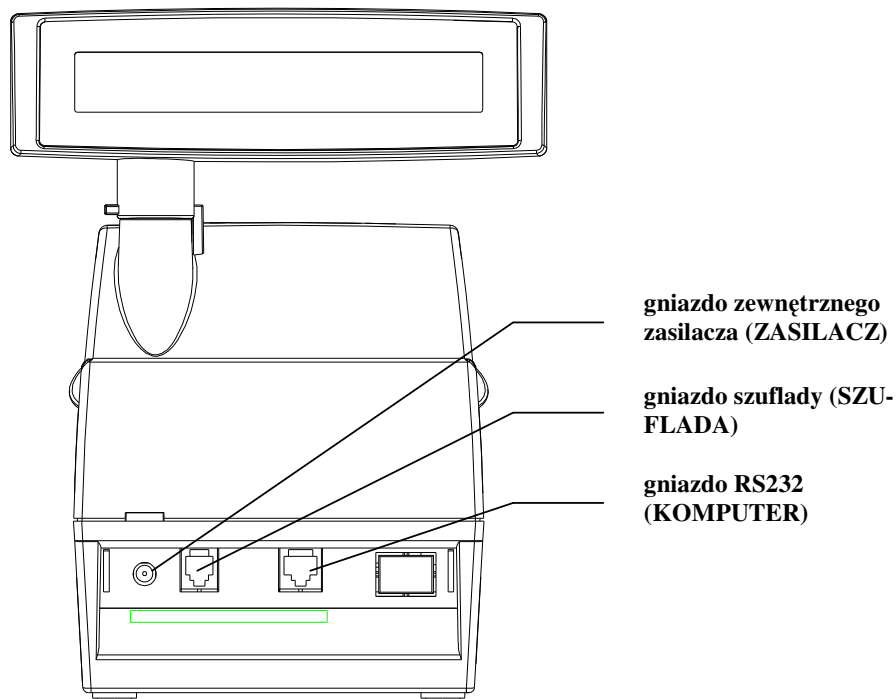
UWAGA:

**Zapis NIP do pamięci fiskalnej jest JEDNORAZOWY, stąd popełnienie błędu w trakcie fiska-  
lizacji powoduje konieczność wymiany modułu pamięci fiskalnej !!!**

**Wymiany modułu fiskalnego z błędnymi danymi może dokonać tylko producent.**



# PODŁĄCZENIE DRUKARKI DO KOMPUTERA



Opis złącz na str. 47

## Roźmieszczenie złącz w drukarce POSNET THERMAL

Drukarkę fiskalną należy połączyć z komputerem przy pomocy kabla sygnałowego (składnik wyposażenia drukarki), wykorzystując gniazdo „KOMPUTER” – łącze typu RS232. Podłączając drukarkę do komputera należy spełnić warunki, gwarantujące bezpieczeństwo pracy i zabezpieczające przed uszkodzeniem urządzeń:

- gniazdo zasilające komputer musi być wyposażone w bolec uziemiający,
- kabel interfejsu RS232 podłączyć tylko wtedy, gdy kable zasilające (sieciowe) zarówno zasilacza drukarki jak i komputera są wyjęte z gniazd (sieciowego lub listwy zasilającej) i wyłączone jest zasilanie urządzeń.

Zewnętrzny zasilacz jest dostarczany razem z drukarką. Gniazdo zasilające znajduje się w tylnej części jej obudowy.

Drukarka POSNET THERMAL spełnia wszelkie wymagania obowiązujące w kraju, dotyczące zapewnienia bezpieczeństwa i ochrony przed porażeniem prądem elektrycznym.

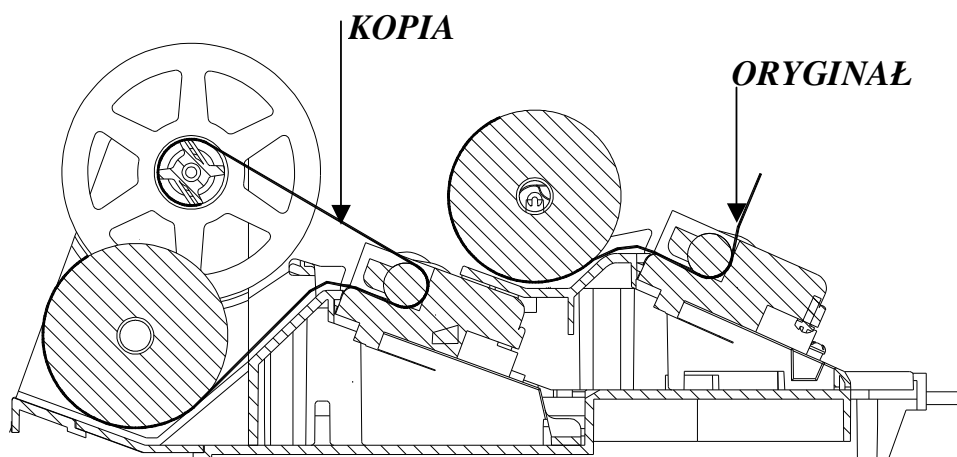
Włączenie urządzenia sygnalizowane jest przez podświetlenie diody GOTOWA na klawiaturze.

Drukarki POSNET mają możliwość zapisania transakcji w module fiskalnym w przypadku wyłączenia napięcia zasilającego. W momencie zaniku zasilania sieciowego jego rolę przejmuje wewnętrzna bateria akumulatorów, zapewniająca wydruk co najmniej 6000 wierszy (np. 200 transakcji po 30 wierszy na każdym paragonie). Manipulacje zasilaniem nie powodują zakłócenia (przekłamań, utraty np.) danych w pamięci fiskalnej ani w obszarze rejestrów dziennej sprzedaży, pod warunkiem zasilania drukarki przy pomocy zasilacza dostarczanego przez firmę POSNET.

Wykorzystanie innych zasilaczy niż dostarczony przez firmę POSNET jest zabronione i może prowadzić do utraty gwarancji na urządzenie

# ZAKŁADANIE PAPIERU

Schematyczny sposób przebiegu papieru (oryginału i kopii) przez mechanizmy drukarki przedstawiony jest na rysunku.



Widok mechanizmów drukujących i zwijacza drukarki

W celu założenia rolki papieru oryginału należy:

- zdjąć pokrywę, odsłaniając mechanizm drukarki i zwijacza,
- klawiszem **▲** (WYSUW ORYG.) wysunąć pozostałą część papieru,
- przesunąć znajdującą się z prawej strony dźwignię (do siebie) i wyjąć resztkę papieru,

**UWAGA!** Dźwignia jest koloru szarego, nie należy podnosić części mechanizmu koloru niebieskiego.

- odwinąć z nowej rolki odcinek długości ok. 10 cm; założyć rolkę na trzpień i wprowadzić papier w szczelinę tak, aby był widoczny przy wylocie mechanizmu,
- przesunąć dźwignię (od siebie),
- jeżeli brak papieru wystąpił podczas wydruku papier zostanie automatycznie wciągnięty przez mechanizm drukujący i na zewnątrz wysunie się fragment o długości około 5 cm,
- w innym przypadku należy wysunąć papier naciskając klawisz **▲**,
- założyć pokrywę przekładając jednocześnie fragment papieru obok pokrywy w kierunku wyświetlacza. Nadmiar papieru oderwać.

W celu założenia rolki papieru kopii należy:

- zdjąć pokrywę,
- klawiszem **▼** (WYSUW KOPII) usunąć resztkę papieru,
- przesunąć dźwignię znajdującą się z prawej strony mechanizmu (do siebie),

**UWAGA!** Dźwignia jest koloru szarego, nie należy podnosić części mechanizmu koloru niebieskiego.

- wyjąć rolkę papieru kopii i zdjąć prawe kołko szpuli zwijacza,
- zdjąć rolkę kopii ze szpuli zwijacza i schować do specjalnego pojemnika chroniącego kopię przed dopływem światła,
- odwinąć z nowej rolki około 10 cm,
- włożyć nową rolkę w specjalne wgłębienie w obudowie drukarki,
- przełożyć papier pod stoperem i przewinąć przez mechanizm kopii tak, aby na zewnątrz otrzymać pasek długości około 10 cm,
- zamknąć dźwignię
- jeżeli brak papieru wystąpił podczas wydruku, papier zostanie automatycznie wciągnięty przez mechanizm drukujący i na zewnątrz wysunie się fragment o długości około 10 cm,
- w innym przypadku należy wysunąć papier naciskając klawisz **▼**.

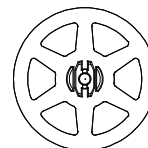
- koniec papieru wsunąć w szczelinę szpuli odbierającej (patrz rysunek obok), nawinąć na szpulę co najmniej dwa zwoje i całość założyć na zwijacz lekko napinając papier.

Wykonanie ww. czynności zapewnia poprawną pracę zwijacza i drukarki. Aby ułatwić wprowadzenie papieru, należy go równo przyciąć przed włożeniem w szczelinę szpuli zwijacza.

Do drukarki POSNET THERMAL należy stosować papier (o szerokości 57mm i średnicy rolki nie przekraczającej 60 mm ) posiadający autoryzację firmy POSNET.

Odcinek papieru przy końcu rolkiznaczony jest przez producentów kolorowym paskiem. Zaleca się kontrolę ilości papieru na rolce (przez okienko w pokrywie drukarki) i wymianę, gdy pojawi się opisany pasek. Należy unikać sytuacji, gdy papier się skończy i wysunie poza czujnik obecności papieru – wtedy na wyświetlaczu pojawi się komunikat:

po włożeniu w szczelinę  
nawinąć dwa zwoje



**Mechanizm: oryginał  
Brak papieru !**

lub

**Mechanizm: kopia  
Brak papieru !**

W momencie pojawienia się takiego komunikatu drukarka przechodzi w stan NIE GOTOWA (nie świeci się zielona dioda). W tym stanie urządzenie nie ma możliwości dokończenia wydruku (jeśli papier skończył się w jego trakcie). Po założeniu nowej rolki papieru na wyświetlaczu pojawi się komunikat:

**Mechanizm: oryginał  
podniesiona dźwignia**


lub

**Mechanizm: kopia  
podniesiona dźwignia**

Należy opuścić dźwignię mechanizmu drukującego.

Papier zostanie automatycznie wysunięty na długość ok. 10 cm i na wyświetlaczu pojawi się komunikat:

**Naciśnij [NIE]**

Należy sprawdzić, czy papier został założony prawidłowo i nacisnąć klawisz . Powoduje to przełączenie drukarki w stan gotowości (zapala się dioda GOTOWA) i kontynuację wydruku.

Użytkownik drukarki powinien przy każdej wymianie papieru sprawdzić i ewentualnie oczyścić mechanizm drukujący, tryby mechanizmu i zwijacz.

**UWAGA!**

Należy stosować papier termiczny z nadrukiem „POSNET” o parametrach:  
szerokość rolki 57 mm, długość 30 m, symbol : W-HMP-57x30T

Stosowanie papieru firmowego gwarantuje wysoką jakość uzyskiwanych wydruków. Należy go przechowywać w następujących warunkach:

- temperatura powietrza 18-25 °C,
- wilgotność powietrza rel. 40-60%,
- chronić przed światłem,
- przechowywać z dala od źródeł ciepła (kaloryfery, promienniki ciepła np.),
- chronić przed bezpośrednim kontaktem papieru z agresywnymi substancjami chemicznymi (w szczególności z alkoholem i z rozpuszczalnikami).

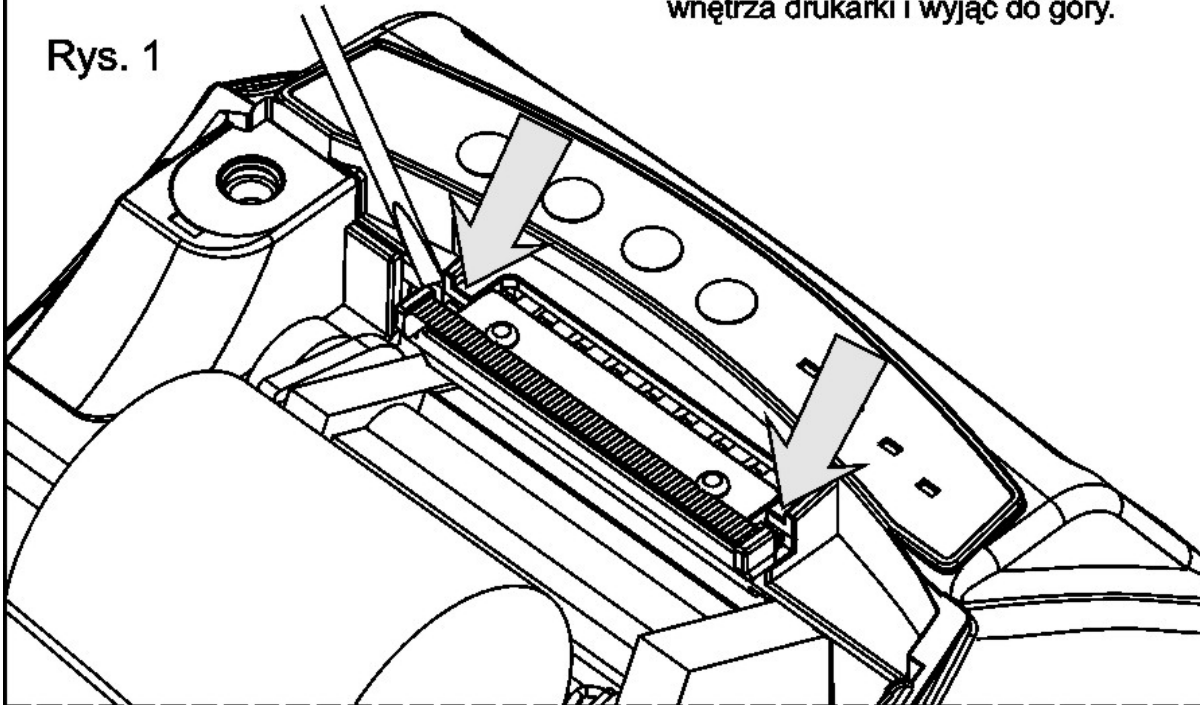
Spełnienie powyższych warunków gwarantuje, że wydruk przez 5 lat zachowa dobrą jakość i będzie czytelny.

## Instrukcja wymiany noża w drukarce POSNET THERMAL 5V

Aby wymienić nóż należy:

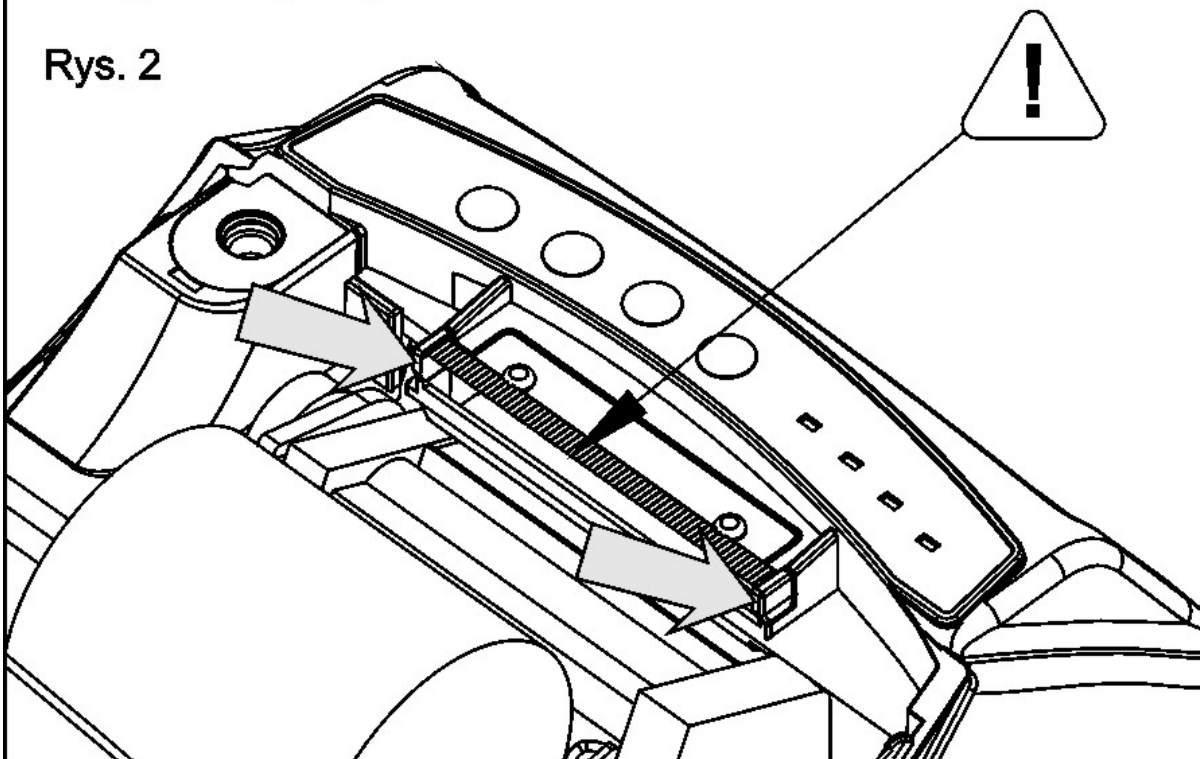
1. Zdjąć pokrywkę - nóż znajduje się w przedniej części urządzenia
2. Śrubokrętem delikatnie podważyć nóż (rys. 1), wysunąć nóż w kierunku wnętrza drukarki i wyjąć do góry.

Rys. 1



3. Nowy nóż umieścić w miejscu usuniętego i docisnąć palcami do oporu w kierunku pulpitu operatora (rys. 2).  
Uwaga na ostrą krawędź noża!

Rys. 2



## ZABIEGI KONSERWACYJNE

Drukarki POSNET nie wymagają specjalnych zabiegów konserwacyjnych czy obsługowych związanych z koniecznością regulacji, smarowania itp. Nie zwalnia to jednak użytkownika z obowiązku oczyszczania mechanizmu drukarki i zwijacza kopii paragonu – jeżeli chce, by urządzenie pracowało poprawnie przez cały okres eksploatacji. Czyszczenie mechanizmów polega przede wszystkim na usuwaniu pyłu papierowego spomiędzy trybów mechanizmu widocznych z lewej strony mechanizmu. Do tego celu należy użyć miękkiej szczoteczki.

Brak jakiegokolwiek reakcji drukarki i świecenia diod na klawiaturze może oznaczać uszkodzenie wewnętrznej baterii akumulatorów lub zewnętrznego zasilacza drukarki. Sytuacja taka może wystąpić po wahaniami napięcia lub awarii sieci zasilających (np. w wyniku burzy). W takim przypadku a także, gdy podczas normalnej pracy urządzenia nastąpiło uszkodzenie wewnętrzne w drukarce (drukarka przestała pracować i diody na klawiaturze przestały się świecić), należy wezwać serwis.

Użytkownik ma obowiązek dwa razy w roku wezwać serwis w celu wykonania przeglądu urządzenia. Musi też dopilnować, aby serwisant dokonał wpisu w książce serwisowej.

## OPIS INTERFEJSÓW DRUKARKI FISKALNEJ POSNET THERMAL – UWAGI OGÓLNE

Drukarka POSNET THERMAL wyposażona jest w interfejs szeregowy RS-232. Umożliwia on komunikację dwukierunkową, co jest istotne w sytuacji, gdy aplikacja wymaga odczytu statusu drukarki. Interfejs komunikacyjny korzysta z bufora wejściowego w drukarce o długości 2048 znaków (kolejka znaków wejściowych, FIFO).

Urządzenie przechodzi w stan braku gotowości w momencie zapełnienia  $\frac{3}{4}$  pojemności bufora komunikacyjnego tj. jeżeli znajdzie się w nim 1536 znaków. Wówczas transmisja znaków z komputera do drukarki powinna zostać wstrzymana, aż do momentu, kiedy procesor drukarki pobierze z bufora odpowiednią ich liczbę. Założono, że drukarka będzie ponownie gotowa do przyjmowania danych, gdy ilość znaków spadnie poniżej  $\frac{1}{4}$  długości bufora, tj. 512 znaków.

Zastosowano tzw. protokół programowy XON-XOFF, oraz protokół sprzętowy RTS-CTS. Drukarka wysyła znak XOFF (ctrl S, hex 13) i ustawia niski stan na RTS (-12V) w momencie, gdy bufor wejściowy ulegnie zapełnieniu (w tym przypadku będzie w nim 1536 znaków). W chwili, gdy ilość znaków w buforze spadnie poniżej określonego progu (512 znaków), drukarka wysyła znak XON (ctrl Q, hex 11) i ustawia RTS (+12V). W przypadku stosowania protokołu RTS-CTS trzeba zrealizować połączenie RTS drukarki z CTS komputera (w standardowym kablu sygnałowym, będącym składnikiem wyposażenia drukarki nie wykorzystano wyprowadzenia sygnału RTS).

### OPIS INTERFEJSU SZEREGOWEGO

Parametry interfejsu szeregowego

PARAMETR	WIELKOŚĆ
Szybkość transmisji	9600
Ilość bitów informacyjnych	8
Parzystość	Brak
Ilość bitów STOP	1
Protokół komunikacyjny odbiornika drukarki	XON-XOFF, RTS
Protokół komunikacyjny nadajnika drukarki	-

Podłączenie drukarki do komputera przy pomocy interfejsu szeregowego nie przedstawia specjalnych trudności pod warunkiem, że zostaną spełnione niżej opisane wymagania sprzętowe i programowe.

## OKABLOWANIE

Interfejs szeregowy drukarki może pracować jako interfejs napięciowy (wg standardu RS-232). W najprostszym przypadku (interfejs napięciowy) wystarczą 3 przewody – dane odbierane przez drukarkę, dane nadawane przez drukarkę oraz masa sygnałowa. Często popełniany błąd w takim połączeniu to zastosowanie kabla, w którym przewody sygnałowe nie są skrzyżowane. Ponadto, niektóre programy sterujące interfejsem wymagają do poprawnej pracy nadajnika (komputera) zwarcia sygnału RTS z CTS (od strony komputera), natomiast do poprawnej pracy odbiornika wymagane jest zwarcie sygnałów DTR z DCD oraz DSR (od strony komputera). Od strony drukarki żadne zwarcia nie są wymagane.

Zgodnie z normą V.24 maksymalna długość takiego połączenia (standard napięciowy) nie może przekraczać (przy szybkości transmisji 9600 bodów) 15 metrów.

## WYMAGANIA PROGRAMOWE

Drukarka może współpracować z bardzo różnymi aplikacjami, napisanymi przy użyciu różnych systemów programowania (np. dBase, CLIPPER, C np.), pracujących w różnorodnym środowisku sprzętowym (PC 386, 486, Pentium) i programowym (DOS, UNIX, Windows...), nie sposób więc przeanalizować w tym miejscu wszelkich możliwych problemów, które może stwarzać oprogramowanie komunikacji szeregowej. Z doświadczeń autorów wynikają jednak następujące wskazówki:

1. W przypadku podłączenia drukarki przez COM1..COM4, oraz komunikacji wyłącznie jednokierunkowej, w środowisku DOS, oprogramowanie nie stwarza większych problemów – można użyć procedur BIOS lub napisać własne procedury programujące port i wysyłające do niego znak (np. wzorując się na module dostarczonym przez **POSNET**: <http://dev.posnet.com.pl>). Należy pamiętać o wyborze właściwego adresu portu COM1..COM4, oraz o tym, że procedury BIOS wymagają zwór na złączu komputera (RTS-CTS – dla nadajnika, DCD-DSR-DTR dla odbiornika). Wobec braku realizacji protokołu **XON-XOFF** sposób ten jest efektywny tylko w specyficznych sytuacjach – gdy aplikacja jest tak napisana, że nie ma możliwości przepełnienia bufora wejściowego drukarki (o długości 2048 znaków).
2. W przypadku komunikacji dwukierunkowej wykorzystanie procedur BIOS jest błędne, ponieważ nie zapewniają one właściwego buforowania znaków odbieranych przez komputer oraz nie realizują protokołu **XON-XOFF**. W efekcie, nawet jeżeli uzyskano poprawną pracę aplikacji z tak skonstruowaną komunikacją podczas prób, nie ma gwarancji, że po przeniesieniu jej na inny sprzęt (lub nieco różniące się środowisko programowe) będzie ona nadal działać poprawnie!
3. Właściwe rozwiązanie komunikacyjne polega na wykorzystaniu przerwania sprzętowego do odbierania znaków z interfejsu, realizacji protokołu **XON-XOFF** w procedurze obsługi przerwania oraz buforowaniu odbieranych znaków w buforze FIFO (wystarczy tu bufor o długości 256 bajtów). W większości obecnie wykorzystywanych systemów programowania (CLIPPER, C, PASCAL) istnieją gotowe biblioteki procedur obsługi portów COM1...COM4 spełniające te wymogi.
4. W systemie UNIX procedury obsługi portów COM1..COM4 spełniające powyższe wymagania są wbudowane w jądro systemu. Należy jednak pamiętać o właściwym skonfigurowaniu portu, w szczególności o włączeniu protokołu **XON-XOFF**. Często popełnianym błędem jest brak blokady opcji XANY (parametr -XANY), co powoduje niekontrolowane wznowienie transmisji, w wyniku odebrania przez system dowolnego znaku (nie musi to być znak **XON**!).

# SYGNALIZACJA STANÓW DRUKARKI NA INTERFEJSIE SZEREGOWYM

Stan drukarki można odczytać programowo wysyłając do niej kod:

DLE (\$10) – odczyt statusu drukarki działający także w trybie OFF-LINE !!!

W odpowiedzi na kod DLE (\$10) drukarka odsyła jednobajtowy status w formacie (70..77 hex):

b7	b6	b5	b4	b3	b2	b1	b0
0	1	1	1	0	ONL	PE/AKK	ERR

gdzie:

ONL = 1: stan "On-Line",

PE/AKK = 1: stan „Brak Papieru” lub „rozładowana bateria akumulatorów”

ERR = 1: stan „Błąd mechanizmu/ sterownika”.

## OPIS ZŁĄCZ DRUKARKI POSNET THERMAL

Złącze wejścia RS232 (opisane jako KOMPUTER) typu RJ45.

PIN	NAZWA	TYP	FUNKCJA
1	RTS (*)	Wy	Wyjście, przewidziane do sprzętowej kontroli przepływu danych
2	CTS (*)	We	Wejście, w aktualnej wersji nie oprogramowane
3	GND		Masa sygnałowa
4	RXD	We	Wejście danych
5	TXD	Wy	Wyjście danych
6	GND		Masa sygnałowa
7	VCC	+5V	Napięcie zasilania klucza serwisowego
8	NC		Nie podłączone (do przyszłych zastosowań)

(\*) w standardowym kablu będącym składnikiem wyposażenia drukarki sygnały te nie są podłączone!

Gniazdo wejściowe zasilania (opisane jako ZASILACZ).

PIN	NAZWA	TYP	FUNKCJA
środek	+		Plus zasilania
otoczka	-		Minus zasilania

Złącze do podłączenia szuflady (opisane jako SZUFLADA)

PIN	NAZWA	TYP	FUNKCJA
1	+SZUF	Wy	Plus napięcia wyjściowego do zasilania elektromagnesu szuflady
2			
3			
4	- SZUF	Wy	Minus napięcia wyjściowego do zasilania elektromagnesu szuflady
5			
6			

# FISKALIZACJA DRUKARKI

Jest to proces polegający na zapisaniu w pamięci fiskalnej drukarki danych niezbędnych do pracy w trybie fiskalnym. Zgodnie z wymaganiami (dotyczy to także kasy rezerwowej) powinny to być następujące dane :

1. stawki PTU ,
2. nagłówek, który musi zawierać:
  - nazwę firmy,
  - adres firmy,
  - miejsce instalacji drukarki,
  - numer identyfikacyjny podatnika NIP.

Użytkownik jest zobowiązany powiadomić serwis o potrzebie wykonania fiskalizacji drukarki odpowiednio wcześniej przed obowiązującym go terminem. Za prawidłowość wszystkich danych odpowiada użytkownik urządzenia. Serwisant, który dokonuje fiskalizacji musi dopilnować, aby zgłoszone dane zostały poprawnie zapisane w pamięci fiskalnej. Podczas fiskalizacji drukowany jest dokument kontrolny z nagłówkiem, zdefiniowanymi stawkami PTU i wprowadzonym przez serwis numerem NIP. Użytkownik powinien dokładnie sprawdzić dane na tym wydruku i dopiero po stwierdzeniu, że odpowiadają one rzeczywistości zezwolić na fiskalizację drukarki.

Fiskalizacja jest procesem nieodwracalnym! Należy dokładnie kontrolować próbne wydruki – błąd w NIP oznacza konieczność wymiany pamięci fiskalnej na koszt użytkownika, błąd w zdefiniowanych stawkach PTU – błędnie liczony podatek!

Po procesie fiskalizacji serwisant jest zobowiązany wypełnić dołączoną do kasy książkę serwisową i uzyskać od właściciela drukarki podpis potwierdzający wpisane do niej dane. O fakcie fiskalizacji należy powiadomić odpowiedni Urząd Skarbowy.

Podstawowym dokumentem autoryzacji serwisu wydawanym przez POSNET jest legitymacja serwisowa zgodna z przedstawionym wzorem. Serwisant dokonujący fiskalizacji urządzenia powinien na żądanie użytkownika okazać legitymację.

Drukarka fiskalna	
<b>POSNET THERMAL 5V</b>	
POSNET POLSKA S. A.	
02-281 Warszawa, ul. Muncypalna 33	
2004-03-23	7
<b>NIEFISKALNY</b>	
Aktualne Stawki PTU:	
PTU A	22,00 %
PTU B	7,00 %
PTU C	0,00 %
G	SP.ZW.PTU
-----	
<b>FISKALIZACJA</b>	
Typ:	POSNET Thermal 5V 2.02
Numer unikatowy:	ABC 12345678
NIP 522-26-28-262	
<b>NIEFISKALNY</b>	
#001	SERWIS 09:29

<b>MIEJSCE NA ZDJĘCIE SERWISANTA</b>	<b>TYPY URZĄDZEŃ</b>	
	<b>POSNET THERMAL</b>	
	Nr identyfikatora	
	podpis technika	
	(Imię i nazwisko)	
	(Nazwa firmy)	
(adres firmy)		
pieczęć punktu serwisowego	data wystawienia	

Legitymacja serwisanta kas rejestrujących



## WYDRUKI – PRZYKŁADY I OPIS

W rozdziale tym przedstawiono przykładowe wydruki drukarki POSNET THERMAL. Pojawiający się na nich numer unikatowy „ABC 12345678” jest przykładowy.

### RAPORT ZMIANY STAWEK PTU

Drukarka fiskalna		
<b>POSNET THERMAL</b>		
POSNET POLSKA S.A.		
02-281 Warszawa, ul. Muncypalna 33		
NIP 522-26-28-262		
2004-03-23		19
<b>NIEFISKALNY</b>		
<b>Zmiana stawek PTU</b>		
Stare PTU:		
PTU A	22,00 %	
PTU B	7,00 %	
PTU C	0,00 %	
PTU D	---	
PTU E	---	
PTU F	---	
G	SP.ZW.PTU	
-----		
Nowe PTU:		
PTU A	22,00 %	
PTU B	7,00 %	
PTU C	0,00 %	
PTU D	3,00 %	
PTU E	---	
PTU F	---	
G	SP.ZW.PTU	
<b>NIEFISKALNY</b>		
#001	KIEROWNIK	10:01
	12345678	

Stawki PTU przed zmianą

Stawki PTU po zmianie.

W przykładzie zmieniono wartość stawki D z nieaktywnej na 3%.

### ROZLICZENIE OPAKOWAŃ ZWROTNYCH NA PARAGONIE FISKALNYM

W przypadku rozpoczęcia transakcji od sprzedaży towaru (usługi) a następnie obsługi opakowań, transakcja zostanie zakończona wydrukiem paragonu fiskalnego, na którym informacja o opakowaniach zwrotnych pojawi się w stopce (patrz: „Paragon fiskalny”, str. 50.)

### ROZLICZENIE OPAKOWAŃ ZWROTNYCH

W przypadku rozpoczęcia transakcji od przyjęcia lub zwrotu opakowania zwrotnego drukowany jest zawsze dokument niefiskalny. Poniżej przedstawiono przykład takiego wydruku:

Drukarka fiskalna		
<b>POSNET THERMAL</b>		
POSNET POLSKA S.A.		
02-281 Warszawa, ul. Muncypalna 33		
NIP 522-26-28-262		
2004-03-23		35
<b>NIEFISKALNY</b>		
Rozliczenie opakowań zwrotnych		
Opakowanie zwr. 2	2x50,00	100,00
Opakowanie zwr. 1	2x5,00	-10,00
-----		
Do zapłaty		90,00
<b>NIEFISKALNY</b>		
#Kasa: 1	Kasjer: 11	10:46
	12345678	

## PARAGON FISKALNY

Paragon fiskalny jest podstawowym dokumentem drukowanym przez drukarkę fiskalną. Zawarte są na nim informacje o sprzedanych towarach i wynikających z tej sprzedaży podatkach. Paragon fiskalny ma ściśle określony format i zawiera:

1. część fiskalną z informacjami o sprzedanych towarach,
2. część нефiskalną (o ile występuje) z informacjami o:
  - rozliczeniu opakowań zwrotnych,
  - formach płatności,
  - dokonanej przez klienta wpłacie gotówki,
  - wyliczonej przez drukarkę kwocie reszty.

Drukarka fiskalna		
<b>POSNET THERMAL</b>		
POSNET POLSKA S.A.		
02-281 Warszawa, ul. Muncypalna 33		
NIP 522-26-28-262		
2004-03-23		15
<b>PARAGON FISKALNY</b>		
Mleko	1x3,00	3,00A
-----		
Podsuma		3,00
narzut 10 %		
Sprzed. opodatk. A		3,30
Kwota PTU A 22%		0,60
ŁĄCZNA KWOTA PTU		0,60
<b>SUMA</b>		<b>3,30</b>
0016 #Kasa: 1	Kasjer: 11	09:55
PL ABC 12345678		
<b>NIEFISKALNY</b>		
Rozliczenie opakowań zwrotnych		
Przyjęcia opakowań		
Opakowanie zwr. 1	1x20,00	20,00
Zwroty opakowań		
Opakowanie zwr. 2	1x5,00	-5,00
-----		
Do zapłaty		18,30
Gotówka		20,00
Reszta		1,70

Paragon fiskalny

Część нефiskalna paragonu zawierająca:

- obsługę opakowań zwrotnych
- informację o należnej kwocie do zapłaty

## RAPORT DOBOWY

Każdy dzień sprzedaży należy obowiązkowo zakończyć wykonaniem tzw. raportu dobowego. Raport ten zawiera informacje o zdefiniowanych stawkach PTU. Drukarka wylicza i drukuje kwoty NETTO oraz podatek dla poszczególnych grup towarowych:

Drukarka fiskalna		
<b>POSNET THERMAL</b>		
POSNET POLSKA S.A.		
02-281 Warszawa, ul. Muncypalna 33		
NIP 522-26-28-262		
2004-03-23		16
<b>FISKALNY</b>		
<b>RAPORT DOBOWY</b>		
PTU A		22,00 %
PTU B		7,00 %
PTU C		0,00 %
G		SP.ZW.PTU
-----		
2004-03-23		2
-----		
Sprzed. opodatk. PTU A		679,34
Sprzed. opodatk. PTU B		0,00
Sprzed. opodatk. PTU C		0,00
Sprzed. zwoln. PTU G		0,00
Kwota PTU A		149,46
Kwota PTU B		0,00
ŁĄCZNA KWOTA PTU		149,46
ŁĄCZNA NALEŻNOŚĆ		828,80
-----		
ZMIANY W BAZIE TOWAROWEJ		5
-----		
ILOŚĆ ANULOWANYCH PARAGONÓW		1
KWOTA ANULOWANYCH PARAGONÓW		11,00
-----		
ILOŚĆ PARAGONÓW		13
-----		
ILOŚĆ POZYCJI		17
-----		
#001	KIEROWNIK	09:56
	PL ABC 12345678	

Nagłówek

Obowiązujące stawki PTU

Data i numer raportu

Wyliczone przez drukarkę kwoty NETTO

Wyliczony przez drukarkę podatek PTU (patrz: „Obliczenia realizowane w trakcie drukowania raportu dobowego”, str. 69.)

Liczba nowych towarów sprzedanych od poprzedniego raportu dobowego i zapamiętanych w bazie towarowej drukarki.

Liczba i kwota anulowanych paragonów.

Liczba wydrukowanych paragonów.

Liczba wierszy na wydruku raportu liczona od linii „PTU A” do linii „ILOŚĆ PARAGONÓW” włącznie.

# RAPORT OKRESOWY

Drukarka fiskalna	
<b>POSNET THERMAL</b>	
POSNET POLSKA S.A.	
02-281 Warszawa, ul. Muncypalna 33	
NIP 522-26-28-262	
2004-03-23	
<b>FISKALNY</b>	
<b>RAPORT OKRESOWY</b>	
Od:	2004-03-23
Do:	2004-03-23
Od rap.:	1
Do rap.:	2
FISKALIZACJA:	2004-03-23
-----	
PTU A	22,00 %
PTU B	7,00 %
PTU C	0,00 %
G	SP.ZW.PTU
-----	
2004-03-23	1
-----	
Sprzed. opodatk. PTU A	0,00
Sprzed. opodatk. PTU B	0,00
Sprzed. opodatk. PTU C	0,00
Sprzed. zwoln. PTU G	0,00
Kwota PTU A	0,00
Kwota PTU B	0,00
ŁĄCZNA KWOTA PTU	0,00
ŁĄCZNA NALEŻNOŚĆ	0,00
-----	
ILOŚĆ PARAGONÓW	0
-----	
ILOŚĆ POZYCJI	14
-----	
2004-03-23	2
-----	
Sprzed. opodatk. PTU A	679,34
Sprzed. opodatk. PTU B	0,00
Sprzed. opodatk. PTU C	0,00
Sprzed. zwoln. PTU G	0,00
Kwota PTU A	149,46
Kwota PTU B	0,00
ŁĄCZNA KWOTA PTU	149,46
ŁĄCZNA NALEŻNOŚĆ	828,80
-----	
ZMIANY W BAZIE TOWAROWEJ	5
-----	
ILOŚĆ ANULOWANYCH PARAGONÓW	1
KWOTA ANULOWANYCH PARAGONÓW	11,00
-----	
ILOŚĆ PARAGONÓW	13
-----	
ILOŚĆ POZYCJI	13

-----		
ŁĄCZNY RAPORT OKRESOWY		
Od:	2004-03-23	
Do:	2004-03-23	
Od rap.:	1	
Do rap.:	2	
-----		
Sprzed. opodatk. PTU A	679,34	
Sprzed. opodatk. PTU B	0,00	
Sprzed. opodatk. PTU C	0,00	
Sprzed. zwoln. PTU G	0,00	
Kwota PTU A	149,46	
Kwota PTU B	0,00	
ŁĄCZNA KWOTA PTU	149,46	
ŁĄCZNA NALEŻNOŚĆ	828,80	
ZMIANY W BAZIE TOWAROWEJ	1	
ILOŚĆ PARAGONÓW	13	
ILOŚĆ ANULOWANYCH PARAGONÓW	1	
KWOTA ANULOWANYCH PARAGONÓW	11,00	
-----		
#001	KIEROWNIK	09:58
PL ABC 12345678		

## **RAPORT MIESIĘCZNY**

Na raporcie okresowym miesięcznym drukowane są wszystkie informacje zapisane w pamięci fiskalnej w danym miesiącu. Jest to raport okresowy, w którym zadeklarowano jako początkową datę pierwszy dzień w danym miesiącu, a jako datę końcową ostatni dzień w tym miesiącu. Raport miesięczny można wykonać tylko dla miesięcy minionych. Na wydruku znajdują się:

- informacja o aktualnych dla tego raportu stawkach PTU, drukowana na początku,
- informacja o ew. zmianach stawek PTU (o ile miały miejsce) w okresie danego miesiąca,
- informacje o zapisanych w pamięci fiskalnej raportach dobowych.

Drukarka fiskalna	
<b>POSNET THERMAL</b>	
POSNET POLSKA S.A.	
02-281 Warszawa, ul. Muncypalna 33	
NIP 522-26-28-262	
2004-04-23	
<b>FISKALNY</b>	
RAPORT OKRESOWY MIESIĘCZNY	
Rok: 2004	Miesiąc: 3
Od rap.:	1
Do rap.:	2
FISKALIZACJA:	2004-03-23
-----	
PTU A	22,00 %
PTU B	7,00 %
PTU C	0,00 %
G	SP.ZW.PTU
-----	
2004-03-23	1
-----	
Sprzed. opodatk. PTU A	0,00
Sprzed. opodatk. PTU B	0,00
Sprzed. opodatk. PTU C	0,00
Sprzed. zwoln. PTU G	0,00
Kwota PTU A	0,00
Kwota PTU B	0,00
ŁĄCZNA KWOTA PTU	0,00
ŁĄCZNA NALEŻNOŚĆ	0,00
-----	
ILOŚĆ PARAGONÓW	0
-----	
ILOŚĆ POZYCJI	14
-----	
2004-03-23	2
-----	
Sprzed. opodatk. PTU A	679,34
Sprzed. opodatk. PTU B	0,00
Sprzed. opodatk. PTU C	0,00
Sprzed. zwoln. PTU G	0,00
Kwota PTU A	149,46
Kwota PTU B	0,00
ŁĄCZNA KWOTA PTU	149,46
ŁĄCZNA NALEŻNOŚĆ	828,80
-----	
ZMIANY W BAZIE TOWAROWEJ	5
-----	
ILOŚĆ ANULOWANYCH PARAGONÓW	1
KWOTA ANULOWANYCH PARAGONÓW	11,00
-----	
ILOŚĆ PARAGONÓW	13
-----	
ILOŚĆ POZYCJI	13

-----		
ŁĄCZNY RAPORT OKRESOWY MIESIĘCZNY		
Rok: 2004	Miesiąc: 3	
Od rap.:	1	
Do rap.:	2	
-----		
Sprzed. opodatk. PTU A	679,34	
Sprzed. opodatk. PTU B	0,00	
Sprzed. opodatk. PTU C	0,00	
Sprzed. zwoln. PTU G	0,00	
Kwota PTU A	149,46	
Kwota PTU B	0,00	
ŁĄCZNA KWOTA PTU	149,46	
ŁĄCZNA NALEŻNOŚĆ	828,80	
ZMIANY W BAZIE TOWAROWEJ	1	
ILOŚĆ PARAGONÓW	13	
ILOŚĆ ANULOWANYCH PARAGONÓW	1	
KWOTA ANULOWANYCH PARAGONÓW	11,00	
-----		
#001	KIEROWNIK	09:57
	PL ABC 12345678	

## PODSUMOWANIE SPRZEDAŻY

Drukarka fiskalna		
<b>POSNET THERMAL</b>		
POSNET POLSKA S.A.		
02-281 Warszawa, ul. Muncypalna 33		
NIP 522-26-28-262		
2004-03-23		21
<b>NIEFISKALNY</b>		
PODSUMOWANIE SPRZEDAŻY		
Od:		2004-03-23
Do:		2004-03-23
Od rap.:		1
Do rap.:		2
FISKALIZACJA:		2004-03-23
-----		
Sprzed. opodatk. PTU A		679,34
Sprzed. opodatk. PTU B		0,00
Sprzed. opodatk. PTU C		0,00
Sprzed. zwoln. PTU G		0,00
Kwota PTU A		149,46
Kwota PTU B		0,00
ŁĄCZNA KWOTA PTU		149,46
ŁĄCZNA NALEŻNOŚĆ		828,80
ZMIANY W BAZIE TOWAROWEJ		1
ILOŚĆ PARAGONÓW		13
ILOŚĆ ANULOWANYCH PARAGONÓW		1
KWOTA ANULOWANYCH PARAGONÓW		11,00
-----		
<b>NIEFISKALNY</b>		
#001	KIEROWNIK	10:01
	12345678	

Raport ten pozwala użytkownikowi uzyskać informacje o wielkości sprzedaży w zadanym okresie. Jest to wydruk NIEFISKALNY i nie może być używany przez podatnika jako dokument przy rozliczeniach z Urzędem Skarbowym (podstawą rozliczania podatnika są wydruki FISKALNE).

## MIESIĘCZNE PODSUMOWANIE SPRZEDAŻY

Jest to forma raportu miesięcznego drukowana w postaci podsumowania. Wydruk ten jest NIEFISKALNY i nie może być używany przez podatnika jako dokument do rozliczeń z Urzędem Skarbowym (podstawą rozliczania podatnika są wydruki FISKALNE).

Drukarka fiskalna		
<b>POSNET THERMAL</b>		
POSNET POLSKA S.A.		
02-281 Warszawa, ul. Muncypalna 33		
NIP 522-26-28-262		
2004-03-23		20
<b>NIEFISKALNY</b>		
MIESIĘCZNE PODSUMOWANIE SPRZEDAŻY		
Rok: 2004	Miesiąc: 3	
Od rap.:		1
Do rap.:		2
FISKALIZACJA:		2004-03-23
-----		
Sprzed. opodatk. PTU A		679,34
Sprzed. opodatk. PTU B		0,00
Sprzed. opodatk. PTU C		0,00
Sprzed. zwoln. PTU G		0,00
Kwota PTU A		149,46
Kwota PTU B		0,00
ŁĄCZNA KWOTA PTU		149,46
ŁĄCZNA NALEŻNOŚĆ		828,80
ZMIANY W BAZIE TOWAROWEJ		1
ILOŚĆ PARAGONÓW		13
ILOŚĆ ANULOWANYCH PARAGONÓW		1
KWOTA ANULOWANYCH PARAGONÓW		11,00
-----		
<b>NIEFISKALNY</b>		
#001	KIEROWNIK	10:01
	12345678	

Raport ten pozwala użytkownikowi zorientować się, jaka była wielkość sprzedaży w danym miesiącu.

## **RAPORT ROZLICZENIOWY**

Jest to specjalna forma raportu okresowego, wykonywana w przypadku zakończenia fiskalnego trybu pracy drukarki, w obecności przedstawiciela Urzędu Skarbowego, pracownika serwisu i właściciela drukarki. Zawiera wszystkie informacje zapisane w pamięci fiskalnej od daty fiskalizacji drukarki do daty przejścia w stan „tylko do odczytu”.

### **WPLATA DO KASY, WYPŁATA Z KASY**

Drukarka fiskalna		
<b>POSNET THERMAL</b>		
POSNET POLSKA S.A.		
02-281 Warszawa, ul. Muncypalna 33		
NIP 522-26-28-262		
2004-03-23		41
<b>NIEFISKALNY</b>		
Wpłata do kasy		200,00
<b>NIEFISKALNY</b>		
#001	Sebastian	10:49
	12345678	

Drukarka fiskalna		
<b>POSNET THERMAL</b>		
POSNET POLSKA S.A.		
02-281 Warszawa, ul. Muncypalna 33		
NIP 522-26-28-262		
2004-03-23		42
<b>NIEFISKALNY</b>		
Wypłata z kasy		100,00
<b>NIEFISKALNY</b>		
#001	Sebastian	10:49
	12345678	

### **STAN KASY**

Drukarka fiskalna		
<b>POSNET THERMAL</b>		
POSNET POLSKA S.A.		
02-281 Warszawa, ul. Muncypalna 33		
NIP 522-26-28-262		
2004-03-23		40
<b>NIEFISKALNY</b>		
STAN KASY:		1253,80
<b>NIEFISKALNY</b>		
#001	Sebastian	10:48
	12345678	

### **ROZPOCZĘCIE I ZAKOŃCZENIE PRACY KASJERA**

Drukarka fiskalna		
<b>POSNET THERMAL</b>		
POSNET POLSKA S.A.		
02-281 Warszawa, ul. Muncypalna 33		
NIP 522-26-28-262		
2004-03-23		38
<b>NIEFISKALNY</b>		
Rozpoczęcie pracy kasjera		
Kasjer :	Sebastian	
Numer kasy		001
<b>NIEFISKALNY</b>		
#001	Sebastian	10:47
	12345678	

Drukarka fiskalna		
<b>POSNET THERMAL</b>		
POSNET POLSKA S.A.		
02-281 Warszawa, ul. Muncypalna 33		
NIP 522-26-28-262		
2004-03-23		39
<b>NIEFISKALNY</b>		
Zakończenie pracy kasjera		
Kasjer :	Sebastian	
Numer kasy		001
<b>NIEFISKALNY</b>		
#001	Sebastian	10:48
	12345678	

## RAPORT ZMIANOWY

Drukarka fiskalna		
<b>POSNET THERMAL</b>		
POSNET POLSKA S.A.		
02-281 Warszawa, ul. Muncypalna 33		
NIP 522-26-28-262		
2004-03-23		36
<b>NIEFISKALNY</b>		
RAPORT ZMIANOWY		
Zmiana:	NOCNA	
Kasjer :	Sebastian	
Sprzedaż:	6,00	
ILOŚĆ PARAGONÓW	1	
ILOŚĆ ANULOWANYCH PARAGONÓW	0	
Liczba stornowanych pozycji:	0	
Wpłaty do kasy:	0,00	
Wyплаты z kasy:	0,00	
STAN KASY:	1253,80	
Początek zmiany:	2004-03-23, 10:12	
Koniec zmiany:	2004-03-23, 10:46	
<b>NIEFISKALNY</b>		
#001	Sebastian	10:46
	12345678	

Jest to raport drukowany na podstawie stanu wewnętrznych liczników (totalizerów) drukarki.

## TRANSAKCJA UZNANIA I POKWITOWANIE SPRZEDAŻY

Drukarka fiskalna		
<b>POSNET THERMAL</b>		
POSNET POLSKA S.A.		
02-281 Warszawa, ul. Muncypalna 33		
NIP 522-26-28-262		
2004-03-23		45
<b>NIEFISKALNY</b>		
Numer dowodu sprzedaży	1	
TID: 1	UID:CBD	
Karta:	VISA	
1234567890	Ważna do: 10/04	
Numer autoryzacji :	123456789	
Uznanie:	PLN 100,00	
-----		
Podpis posiadacza karty		
Oryginał dla sprzedawcy		
<b>NIEFISKALNY</b>		
#01	1	11:50
	12345678	

Drukarka fiskalna		
<b>POSNET THERMAL</b>		
POSNET POLSKA S.A.		
02-281 Warszawa, ul. Muncypalna 33		
NIP 522-26-28-262		
2004-03-23		48
<b>NIEFISKALNY</b>		
Kasa: 01	Kasjer : 1	
Numer dowodu sprzedaży	1	
TID: 1	UID:CBD	
Karta:	VISA	
1234567890	Ważna do: 10/04	
Numer autoryzacji :	123456789	
Sprzedaż:	PLN 100,00	
Proszę obciążyć moje konto		
-----		
Podpis posiadacza karty		
Kopia dla kupującego		
<b>NIEFISKALNY</b>		
#001	1	11:50
	12345678	



## RAPORT ZMIANOWY Z APLIKACJI

Drukarka fiskalna		
<b>POSNET THERMAL</b>		
POSNET POLSKA S.A.		
02-281 Warszawa, ul. Muncypalna 33		
NIP 522-26-28-262		
2004-03-23		37
<b>NIEFISKALNY</b>		
RAPORT ZMIANOWY		
Zmiana:		dzienna
Kasjer :		Antoni
PRZYCHODY:		1000,00
Sprzedaż gotówkowa:		300,00
Karta: VISA:		0,00
Karta: MAESTRO:		0,00
Karta: MASTERCARD:		0,00
Karta: UNIVERSAL:		0,00
Karta: INTERNATIONAL:		0,00
Karta: PKO BP VISA:		0,00
Karta: GOLD CARD:		0,00
Karta: PLATINIUM:		0,00
Bon żółty:		98,00
Bon niebieski:		87,00
Bon biały:		88,00
Bon różowy:		45,00
Wpłaty do kasy:		2000,00
Przyjęcia opakowań:		100,00
ROZCHODY:		
Wyplaty z kasy:		20,00
Zwroty opakowań:		20,00
STAN KASY:		3900,00
ILOŚĆ PARAGONÓW		36
ILOŚĆ ANULOWANYCH PARAGONÓW		2
Liczba stornowanych pozycji:		3
Początek zmiany:	04-03-23	06:00
Koniec zmiany:	04-03-23	16:00
<b>NIEFISKALNY</b>		
#001	Antoni	10:47
	12345678	

Jest to raport, w którym informacje o sprzedaży drukowane są na podstawie danych przesyłanych z komputera.

## RAPORT ZMIANY CZASU W DRUKARCE

Drukarka fiskalna		
<b>POSNET THERMAL</b>		
POSNET POLSKA S.A.		
02-281 Warszawa, ul. Muncypalna 33		
NIP 522-26-28-262		
2004-03-23		44
<b>NIEFISKALNY</b>		
PROGRAMOWANIE ZEGARA		
Zegar przed zmianą:	2004-03-23,	10:50
Zegar po zmianie:	2004-03-23,	11:50
<b>NIEFISKALNY</b>		
#001	SERWIS	11:50
	12345678	

Przykład zmiany ustawienia zegara o 1 godzinę w przód.

## RAPORT BAZY TOWAROWEJ (KONTROLA BAZY DANYCH)

Raport ten umożliwia sprawdzenie, czy dany towar występuje w bazie towarowej drukarki i czy jest zablokowany (\*')

Drukarka fiskalna		
<b>POSNET THERMAL</b>		
POSNET POLSKA S.A.		
02-281 Warszawa, ul. Muncypalna 33		
NIP 522-26-28-262		
2004-03-23		6
<b>NIEFISKALNY</b>		
KONTROLA BAZY DANYCH		
NUMER	PTU : SERWER	PTU : DRUKARKA
-----		
Mleko		
000001	A	22,00
Chleb		
000002	A	22,00
Woda		
000003	A	?
-----		
ILOŚĆ TOWARÓW:		3
ILOŚĆ RÓŻNIC:		1
<b>NIEFISKALNY</b>		
#001	Wojtek	14:36
	12345678	

Na wydruku:

1. PTU : SERWER – znak stawki PTU dosłany z aplikacji (A..G)
2. PTU : DRUKARKA - wartości liczbowe stawek 'A..G'  
- zapamiętanych w bazie towarowej  
'?' - towar nieznan (nie był jeszcze sprzedawany)  
'\*' - ten znak drukowany jest obok stawki PTU, gdy towar jest zablokowany tzn. nie można go sprzedać w stawce o wartości wyższej niż podano w rubryce „PTU-DRUKARKA”.  
W przypadku gdy zamiast liczby jest 'ZW' można prowadzić sprzedaż tylko w stawce zwolnionej.
3. NUMER – numer porządkowy

Wartości parametrów mają charakter przykładowy i mogą być niezgodne z aktualnymi przepisami.

## RAPORT (WYDRUK) TOWARÓW ZABLOKOWANYCH

Drukarka fiskalna		
<b>POSNET THERMAL</b>		
POSNET POLSKA S.A.		
02-281 Warszawa, ul. Muncypalna 33		
NIP 522-26-28-262		
2004-03-24		27
<b>NIEFISKALNY</b>		
WYDRUK TOWARÓW ZABLOKOWANYCH		
NUMER	PTU : SERWER	PTU : DRUKARKA
-----		
Mleko		
000001	A	7,00*
-----		
ILOŚĆ TOWARÓW:		1
<b>NIEFISKALNY</b>		
#001	Sebastian	10:12
	12345678	

Na raporcie towarów zablokowanych drukowane są tylko te towary, które są zablokowane.

Na wydruku:

1. PTU : SERWER =  
znak stawki PTU dosłany z aplikacji (A..G)
2. PTU : DRUKARKA = wartość stawki PTU towaru zapamiętanego w bazie. Gwiazdka '\*' przy wartości stawki oznacza, że przynajmniej raz obniżono stawkę (znak '\*' występuje przy aktualnej wartości stawki PTU dla wymienionego towaru – z ostatniej sprzedaży)
3. NUMER – numer porządkowy

Wartości parametrów mają charakter przykładowy i mogą być niezgodne z aktualnymi przepisami.

# DODATKOWE WYDRUKI NIEFISKALNE

## Transakcje odłożone

Drukarka fiskalna  
**POSNET THERMAL**  
POSNET POLSKA S.A.  
02-281 Warszawa, ul. Muncypalna 33  
NIP 522-26-28-262  
2004-03-23 439  
**NIEFISKALNY**  
TRANSAKCJE ODŁOŻONE  
Kasa: #####  
Numer transakcji: #####  
Numer kasjera: #####  
**NIEFISKALNY**  
#001 KIEROWNIK 12:29  
12345678  
Nr sys.: 1234567890

## Potwierdzenie dokonania transakcji

Drukarka fiskalna  
**POSNET THERMAL**  
POSNET POLSKA S.A.  
02-281 Warszawa, ul. Muncypalna 33  
NIP 522-26-28-262  
2004-03-23 440  
**NIEFISKALNY**  
POTWIERDZENIE DOKONANIA TRANSAKCJI  
Kasa: #####  
Numer transakcji: #####  
Numer kasjera: #####  
**NIEFISKALNY**  
#001 KIEROWNIK 12:29  
12345678  
Nr sys.: 1234567890

## Funkcje operatora

Drukarka fiskalna  
**POSNET THERMAL**  
POSNET POLSKA S.A.  
02-281 Warszawa, ul. Muncypalna 33  
NIP 522-26-28-262  
2004-03-23 441  
**NIEFISKALNY**  
RAPORT FUNKCJI OPERATORA  
Funkcja #####  
**NIEFISKALNY**  
#001 KIEROWNIK 12:29  
12345678  
Nr sys.: 1234567890

## Operacje kasowe

Drukarka fiskalna  
**POSNET THERMAL**  
POSNET POLSKA S.A.  
02-281 Warszawa, ul. Muncypalna 33  
NIP 522-26-28-262  
2004-03-24 69  
**NIEFISKALNY**  
OPERACJE KASOWE  
OPERACJA 1: Przyjęcie towaru  
OPERACJA 2: Zwrot towaru  
OPERACJA 3: Rozliczenie opakowań  
**NIEFISKALNY**  
#001 KIEROWNIK 12:22  
12345678

## Raport środków płatności

Drukarka fiskalna  
**POSNET THERMAL**  
POSNET POLSKA S.A.  
02-281 Warszawa, ul. Muncypalna 33  
NIP 522-26-28-262  
2004-03-24 63  
**NIEFISKALNY**  
RAPORT ŚRODKÓW PŁATNOŚCI  
KASJER 001  
ŚRODEK PŁ. 1: PLN  
3 KWOTA 300  
4 ZEBRANIE 400  
5 W OBIEGU 500  
PODSUMA ŚR. PŁATNOŚCI 6000  
**NIEFISKALNY**  
#001 KIEROWNIK 12:20  
12345678

## Sprzedaż zarejestrowana w kasie

Drukarka fiskalna  
**POSNET THERMAL**  
POSNET POLSKA S.A.  
02-281 Warszawa, ul. Muncypalna 33  
NIP 522-26-28-262  
2004-03-24 64  
**NIEFISKALNY**  
SPRZEDAŻ ZAREJ. W KASIE  
NUMER KASY 0  
PODSUMA SPRZEDAŻY 100  
PODSUMA RACH. SPRZEDAŻY 200  
PODSUMA RABATU / DOPL. 300  
-----  
SPRZEDAŻ ŁĄCZNIE 600  
**NIEFISKALNY**  
#001 KIEROWNIK 12:21  
12345678

## Pokwitowanie

Drukarka fiskalna  
**POSNET THERMAL**  
POSNET POLSKA S.A.  
02-281 Warszawa, ul. Muncypalna 33  
NIP 522-26-28-262

2004-03-25 406

**NIEFISKALNY**  
POKWITOWANIE

ZWROT: #####  
ŚRODEK PŁ.: #####  
KWOTA: #####  
KONTO: #####  
PODPIS: .....

**NIEFISKALNY**  
#001 KIEROWNIK 10:57  
12345678

## Przedpłata

Drukarka fiskalna  
**POSNET THERMAL**  
POSNET POLSKA S.A.  
02-281 Warszawa, ul. Muncypalna 33  
NIP 522-26-28-262

2004-03-25 407

**NIEFISKALNY**  
PRZEDPŁATA

NUMER ZAMÓWIENIA: 001  
ŚRODEK PŁ.: PLN  
KONTO: 450  
KWOTA: 3  
PRZEDPŁATA: 100  
RESZTA: 200

**NIEFISKALNY**  
#001 KIEROWNIK 10:58  
12345678

## Rabat dla pracownika

Drukarka fiskalna  
**POSNET THERMAL**  
POSNET POLSKA S.A.  
02-281 Warszawa, ul. Muncypalna 33  
NIP 522-26-28-262

2004-03-24 67

**NIEFISKALNY**  
RABAT DLA PRACOWNIKA

Rabat dla pracownika: 555  
Numer pracownika: 345  
Kwota: 300  
PODPIS: .....

**NIEFISKALNY**  
#001 KIEROWNIK 12:21  
12345678

## Wymiana środków płatności

Drukarka fiskalna  
**POSNET THERMAL**  
POSNET POLSKA S.A.  
02-281 Warszawa, ul. Muncypalna 33  
NIP 522-26-28-262

2004-03-24 68

**NIEFISKALNY**  
WYMIANA ŚRODKÓW PŁATNOŚCI

Z: 600 PLN  
NA: 150 USD

**NIEFISKALNY**  
#001 KIEROWNIK 12:21  
12345678

## Błędy kasy

Drukarka fiskalna  
**POSNET THERMAL**  
POSNET POLSKA S.A.  
02-281 Warszawa, ul. Muncypalna 33  
NIP 522-26-28-262

2004-03-25 455

**NIEFISKALNY**  
BŁĘDY KASY

BŁĄD KRYTYCZNY

Serwis : #####  
Urządzenie : #####  
Urządzenie dod.: #####  
Funkcja : #####  
Podfunkcja : #####  
Rejestr # : #####  
Trans # : #####  
Kod błędu : #####

**NIEFISKALNY**  
#001 KIEROWNIK 12:31  
12345678

## Cennik

Drukarka fiskalna  
**POSNET THERMAL**  
POSNET POLSKA S.A.  
02-281 Warszawa, ul. Muncypalna 33  
NIP 522-26-28-262

2004-03-24 71

**NIEFISKALNY**  
CENNIK

SKLEP #####  
DATA #####  
Kod art. : ##### Cena: #####  
Kod art. : ##### Data : #####  
Cena1: #####,## Cena2: #####  
Ilość: #####

**NIEFISKALNY**  
#001 KIEROWNIK 12:22  
12345678

## Zmiany cen

Drukarka fiskalna  
**POSNET THERMAL**  
POSNET POLSKA S.A.  
02-281 Warszawa, ul. Muncypalna 33  
NIP 522-26-28-262

2004-03-24 72

**NIEFISKALNY**  
ZMIANY CEN

SKLEP: #####  
DATA: #####  
Kod art.: ##### Cena: #####,##  
Kod art.: ##### Data: #####  
Cena1: #####,## Cena2: #####,##  
Ilość: #####

**NIEFISKALNY**  
#001 KIEROWNIK 12:22  
12345678

## Statystyka sprzedaży

Drukarka fiskalna  
**POSNET THERMAL**  
POSNET POLSKA S.A.  
02-281 Warszawa, ul. Muncypalna 33  
NIP 522-26-28-262

2004-03-24 73

**NIEFISKALNY**  
STATYSTYKA SPRZEDAŻY

SKLEP: #####  
DATA: #####  
Kod art.: ##### Cena: #####,##  
Kod art.: ##### Data: #####  
Cena1: #####,## Cena2: #####,##  
Ilość: #####

**NIEFISKALNY**  
#001 KIEROWNIK 12:22  
12345678

## Potwierdzenie dokonania transakcji

Drukarka fiskalna  
**POSNET THERMAL**  
POSNET POLSKA S.A.  
02-281 Warszawa, ul. Muncypalna 33  
NIP 522-26-28-262

2004-03-24 55

**NIEFISKALNY**  
POTWIERDZENIE DOKONANIA TRANSAKCJI

SKLEP: #####  
DATA: #####  
Kod art.: ##### Cena: #####,##  
Kod art.: ##### Data: #####  
Cena1: #####,## Cena2: #####,##  
Ilość: #####

**NIEFISKALNY**  
#001 KIEROWNIK 12:18  
12345678

## Wydanie bonu upominkowego

Drukarka fiskalna  
**POSNET THERMAL**  
POSNET POLSKA S.A.  
02-281 Warszawa, ul. Muncypalna 33  
NIP 522-26-28-262

2004-03-25 2

**NIEFISKALNY**  
WYDANIE BONU UPOMINKOWEGO

BON UPOMINKOWY: #####  
NUMER BONU: #####  
SUMA: #####  
ŚRODEK PŁ.: #####  
KWOTA: #####  
KONTO: #####  
RESZTA: #####

**NIEFISKALNY**  
#001 KIEROWNIK 10:03  
12345678

## Zwrot towaru

Drukarka fiskalna  
**POSNET THERMAL**  
POSNET POLSKA S.A.  
02-281 Warszawa, ul. Muncypalna 33  
NIP 522-26-28-262

2004-03-25 8

**NIEFISKALNY**

Zwrot towaru: 100,00

**NIEFISKALNY**  
#001 KIEROWNIK 14:55  
12345678

## Przypomnienie o obowiązkowym przeglądzie serwisowym

Drukarka fiskalna  
**POSNET THERMAL**  
POSNET POLSKA S.A.  
02-281 Warszawa, ul. Muncypalna 33  
NIP 522-26-28-262

2004-03-24 74

**NIEFISKALNY**

Pamiętaj o obowiązkowym  
przeglądzie serwisowym  
**Proszę wezwać serwis**

**NIEFISKALNY**  
#001 KIEROWNIK 12:27  
12345678

# Report kasjera

Drukarka fiskalna  
**POSNET THERMAL**  
 POSNET POLSKA S.A.  
 02-281 Warszawa, ul. Muncypalna 33  
 NIP 522-26-28-262  
 2004-03-24 57

**NIEFISKALNY  
 RAPORT KASJERA X**

LICZBA RESETOW: ###  
 NUMER KASY # #####

**SUMY ŁĄCZNE**

SUMA BIEŻĄCA DODATNIA #####  
 SUMA BIEŻĄCA UJEMNA #####  
 SUMA POPRZEDNIA DODATNIA #####  
 SUMA POPRZEDNIA UJEMNA #####

SUMA ŁĄCZNA DODATNIA #####  
 SUMA ŁĄCZNA UJEMNA #####

**SUMY SPRZEDAŻY**

TOWARY:

#### POZYCJE DODATNIE #####  
 #### USŁUGI, INNE #####  
 #### POZYCJE UJEMNE #####  
 #### DODATNIE KOREKTY #####  
 #### UJEMNE KOREKTY #####  
 #### KUPON SKLEPOWY #####  
 PODSUMA TOWARÓW #####  
 PODSUMA PODATKU #####  
 RABAT / DOPLATA  
 RABAT HEJ HEM #####  
 RABAT / DOPLATA 2 #####  
 RABAT / DOPLATA 3 #####  
 RABAT DLA PRACOWNIKA #####  
 PODSUMA RABATU/DOPLATY #####

SPRZEDAŻ NETTO ŁĄCZNIE #####

**SUMY ŚROD. PŁATNOŚCI**

ŚRODKI PŁATNOŚCI

ŚRODEK PŁ.## : ### #####  
 #### KWOTA #####  
 #### ZEBRANIE #####  
 #### W OBIEGU #####  
 #### START W OB. #####  
 #### TYP PŁ. NR 2 #####  
 PODSUMA ŚR. PŁATNOŚCI #####  
 KOREKTA ŚRODKÓW PŁATNOŚCI  
 #### DOD. FUNKCJI BANK. #####  
 #### POMN. FUNKCJI BANK. #####  
 #### USTAW. ZAOKRĄGLEŃ #####  
 #### ZAPAM. CZ. PŁATN. #####  
 #### PRZYW. CZ. PŁATN. #####  
 #### OPŁATA PŁATNOŚCI #####  
 PODSUMA KOREKTY PŁATN. #####

ŚRODKI PŁATNICZE ŁĄCZNIE #####

**INNE SUMY**

#### OBNIŻKI DODATNIE #####  
 #### OBNIŻKI UJEMNE #####  
 #### KOREKCJE BŁĘDÓW #####  
 #### SUMA ZWROTÓW #####  
 #### ZWROTY KOSZTÓW #####  
 #### ŚRODKI UNIEWAŻN. #####  
 #### POZYCJE SPRZEDAŻY #####  
 #### RABAT ZBIORCZY #####  
 #### SPRZEDAŻ ANULOWANA#####  
 #### SPRZEDAŻ ZAPAMIĘT. #####  
 #### SPRZEDAŻ UNIEWAŻN.#####  
 #### SPRZEDAŻ PRZYWOŁ. #####  
 #### ZAMIANA ŚR. PŁATN. #####  
 #### BEZ PODATKU #####  
 #### KWOTA ZWOLNIONA #####  
 #### ZWROT NADPŁAC. PTU#####  
 #### ZNACZKI WYEMITOW. #####  
 #### POZYCJE Z KLAWIAT. #####%  
 #### POZYCJE SKANOWANE #####%  
 #### POZYCJE WAŻONE #####%  
 #### POZYCJE WAŻONE ŁĄCZNIE #####  
 #### TRANSAKCJE DODATNIE  
 #### ZWROT NADPŁACONEJ GOTÓWKI  
 #### INNE TRANSAKCJE  
 #### OTWARCIE SZUFLADY  
 #### SUMA BIEŻĄCA  
 #### LICZBA KLIENTÓW  
 ##.## CZAS PRACY KASJERA  
 ##.## CZASOWE WYŁĄCZENIE KASY  
 ##.## CZAS WPROWADZANIA TOWARÓW  
 ##.## CZAS PŁACENIA  
 ##.## CZAS OTWARCIA SZUFLADY

**NIEFISKALNY**

#001 KIEROWNIK 12:19  
 12345678

## Bon rabatowy

Drukarka fiskalna  
**POSNET THERMAL**  
POSNET POLSKA S.A.  
02-281 Warszawa, ul. Muncypalna 33  
NIP 522-26-28-262  
2004-03-26 97

**NIEFISKALNY  
BON RABATOWY**

Sklep: ### Kasa: ### Kasjer: #####  
Nr dowodu sprzedaży: #####  
PREMIOWANE TOWARY KWOTA PREMII  
TOWAR: #####  
**RAZEM ###**  
**PREMIA: #####**  
PREMIA: #####  
WAŻNY: #####

**NIEFISKALNY**

#001 KIEROWNIK 09:36  
12345678  
Nr sys. : 1234567890

## Lista towarów

Drukarka fiskalna  
**POSNET THERMAL**  
POSNET POLSKA S.A.  
02-281 Warszawa, ul. Muncypalna 33  
NIP 522-26-28-262  
2004-03-26 98

**NIEFISKALNY  
LISTA TOWARÓW**

Sklep: ### Kasa: ### Kasjer: #####  
Nr dowodu sprzedaży: #####  
PREMIOWANE TOWARY KWOTA PREMII  
TOWAR: ###  
**RAZEM ###**  
**PREMIA: #####**  
PREMIA: #####  
WAŻNY: #####

**NIEFISKALNY**

#001 KIEROWNIK 09:36  
12345678  
Nr sys. : 1234567890

## Raport zmianowy

Drukarka fiskalna  
**POSNET THERMAL**  
POSNET POLSKA S.A.  
02-281 Warszawa, ul. Muncypalna 33  
NIP 522-26-28-262  
2004-03-26 99

**NIEFISKALNY  
RAPORT ZMIANOWY**

Zmiana: ####  
Kasjer: ####  
PRZYCHODY: ####  
Sprzedaż gotówkowa: ####  
Karta ####: ####  
Czek ####: ####  
Bon ####: ####  
Wpłaty do kasy: ####  
Wydania opakowań: ####  
ROZCHODY: ####  
Wypłaty z kasy: ####  
Zwroty opakowań: ####  
**ROZLICZENIE**  
Gotówka: ####  
Karta ####: ####  
Czek ####: ####  
Bon ####: ####  
Opakowania: ####  
**RAZEM**  
STAN KASY: ####  
ILOŚĆ PARAGONÓW: ####  
ILOŚĆ ANULOWANYCH PARAGONÓW: ####  
Liczba stornowanych pozycji: ####  
Początek zmiany: ####  
Koniec zmiany: ####

**NIEFISKALNY**

#001 KIEROWNIK 09:36  
12345678  
Nr sys. : 1234567890

## Potwierdzenie doładowania numeru GSM

Drukarka fiskalna  
**POSNET THERMAL**  
POSNET POLSKA S.A.  
02-281 Warszawa, ul. Muncypalna 33  
NIP 522-26-28-262  
2004-03-26 98

**NIEFISKALNY**

Potwierdzenie doładowania numeru GSM  
Kasa: ## Kasjer: ####  
Nr dowodu sprzedaży: ####  
Numer doładowujący: ####  
Kod doładowujący: ####  
Dla: ####  
Numer telefonu: ####  
Potwierdzenie doładowania przez SMS  
Wartość PLN: ####  
Potwierdzam prawidłowość numeru telefonu

.....  
podpis klienta  
**NIEFISKALNY**

#001 KIEROWNIK 09:36  
12345678  
Nr sys. : 1234567890

W takim samym formacie jak 'Potwierdzenie doładowania numeru GSM' drukowane są również 'Potwierdzenie poprawności numeru'.

## Potwierdzenie zapłaty kartą

Drukarka fiskalna	
<b>POSNET THERMAL</b>	
POSNET POLSKA S.A.	
02-281 Warszawa, ul. Muncypalna 33	
NIP 522-26-28-262	
2004-03-26	89
<b>NIEFISKALNY</b>	
Potwierdzenie zapłaty kartą	
Kasa: ##	Kasjer: ####
Nr dowodu sprzedaży: #####	
Nr transakcji: #####	
TID: ####	UID: ####
TID: ####	MID: ####
Zapłata rachunku nr: ####	
Dla: ####	
Nr klienta: ####	
Karta: #####	
####	Ważna do: ####
Sprzedaż:	PLN ####
Uznanie:	PLN ####
Gotówka:	PLN ####
Słownie: ####	####
Prowizja:	PLN ####
Razem do zapłaty:	PLN ####
Kod autoryzacji: #####	
Liczba punktów za transakcję: #####	
Liczba punktów po transakcji: #####	
Kwota na karcie: #####	
Proszę obciążyć moje konto	
Proszę uznać moje konto	
Transakcja unieważniona	
KOD PIN ZGODNY	
.....	
podpis posiadacza karty	
podpis kasjera	
podpis klienta	
<b>ORYGINAŁ</b>	
<b>KOPIA</b>	
<b>NIEFISKALNY</b>	
#001	KIEROWNIK 09:30
12345678	
Nr sys.: 1234567890	

## Potwierdzenie zapłaty rachunku

Drukarka fiskalna	
<b>POSNET THERMAL</b>	
POSNET POLSKA S.A.	
02-281 Warszawa, ul. Muncypalna 33	
NIP 522-26-28-262	
2004-03-26	90
<b>NIEFISKALNY</b>	
Potwierdzenie zapłaty rachunku	
Kasa: ##	Kasjer: ####
Nr dowodu sprzedaży: #####	
Nr transakcji: #####	
TID: ####	UID: ####
TID: ####	MID: ####
Zapłata rachunku nr: ####	
Dla: ####	
Nr klienta: ####	
Karta: #####	
####	Ważna do: ####
Sprzedaż:	PLN ####
Uznanie:	PLN ####
Gotówka:	PLN ####
Słownie: ####	####
Prowizja:	PLN ####
Razem do zapłaty:	PLN ####
Kod autoryzacji: #####	
Liczba punktów za transakcję: #####	
Liczba punktów po transakcji: #####	
Kwota na karcie: #####	
Proszę obciążyć moje konto	
Proszę uznać moje konto	
Transakcja unieważniona	
KOD PIN ZGODNY	
.....	
podpis posiadacza karty	
podpis kasjera	
podpis klienta	
<b>ORYGINAŁ</b>	
<b>KOPIA</b>	
<b>NIEFISKALNY</b>	
#001	KIEROWNIK 09:31
12345678	
Nr sys.: 1234567890	

W takim samym formacie jak 'Potwierdzenie zapłaty kartą' i 'Potwierdzenie zapłaty rachunku' drukowane są również 'Pokwitowanie transakcji uznania' oraz 'Potwierdzenie unieważnienia'.

## Potwierdzenie skupu waluty

Drukarka fiskalna	
<b>POSNET THERMAL</b>	
POSNET POLSKA S.A.	
02-281 Warszawa, ul. Muncypalna 33	
NIP 522-26-28-262	
2004-03-26	96
<b>NIEFISKALNY</b>	
Potwierdzenie skupu waluty	
Kasa: ##	Kasjer: ####
Nr dowodu sprzedaży: #####	
Skup waluty: ### ##	
Kurs skupu waluty: #####	
Wartość PLN: #####	
Słonie: ####	
#####	
<b>NIEFISKALNY</b>	
#001	KIEROWNIK 09:35
12345678	
Nr sys.: 1234567890	

## Rozliczenie konta

Drukarka fiskalna	
<b>POSNET THERMAL</b>	
POSNET POLSKA S.A.	
02-281 Warszawa, ul. Muncypalna 33	
NIP 522-26-28-262	
2004-03-26	98
<b>NIEFISKALNY</b>	
Rozliczenie konta	
Rozliczenie konta #####	
Stan konta przed transakcją: #####	
Przyznana premia: #####	
Wykorzystane: #####	
Stan konta po transakcji: #####	
#####	
<b>NIEFISKALNY</b>	
#001	KIEROWNIK 09:36
12345678	
Nr sys.: 1234567890	



# OBLICZENIA REALIZOWANE W DRUKARCE FISKALNEJ

## WSTĘP

Drukarka wykonuje różnego rodzaju obliczenia w trakcie:

- realizacji transakcji (drukowania paragonu fiskalnego),
- drukowania raportu dobowego,
- drukowania raportu okresowego (rozliczeniowego).

Do obliczenia podatku PTU można zastosować różne metody: na podstawie kwoty NETTO lub kwoty BRUTTO. Z uwagi na konieczność zaokrągleń numerycznych wyników częściowych (i stanu totalizerów!) w każdym przypadku uzyskamy nieco inny wynik końcowy. Dlatego przyjęto sposób realizacji obliczeń numerycznych (wynikający z uzgodnień z Ministerstwem Finansów) oparty o założenie, że w systemie sprzedaży detalicznej podstawowe znaczenie mają kwoty BRUTTO.

Stąd wynikają dwa fakty:

1. Podczas wykonywania transakcji drukarka otrzymuje z aplikacji kwoty BRUTTO dla poszczególnych pozycji paragonu,
2. W TOTALIZERACH (licznikach) drukarki są akumulowane wartości BRUTTO sprzedaży w poszczególnych grupach podatkowych (A, B, C, D, E, F, G).

Punktem wyjścia dla wszystkich obliczeń są aktualne wartości stawek podatkowych. Stawki te są wyznaczone przez procesor drukarki, na podstawie przeszukania pamięci fiskalnej, wykonanego po włączeniu zasilania. Znajdowany jest ostatni rekord (zapis) zmiany stawek PTU, odczytywane są z niego aktualne wartości stawek PTU i umieszczane w tablicy STAWKA[A..G]. Zmiana stawek PTU powoduje zapis nowych wartości w pamięci fiskalnej oraz wpisanie ich do tablicy.

### Rabat procentowy

W drukarce THERMAL rabat procentowy obliczany jest dwiema metodami w zależności od konfiguracji urządzenia:

#### Metoda 1

$$\text{wartość}' = (1 - (R/100)) * \text{wartość}$$

$$\text{Rabat} = \text{wartość} - \text{wartość}' \quad - \text{kwota rabatu}$$

#### Metoda 2:

$$\text{Rabat} = (\text{wartość} * R)/100 \quad - \text{kwota rabatu}$$

$$\text{Wartość}' = \text{wartość} - \text{Rabat}$$

wartość – wartość przed rabatem

wartość' – wartość po rabacie

R – wartość procentowa rabatu

## **OBLICZENIA REALIZOWANE W TRAKCIE TRANSAKCJI**

Podczas realizacji transakcji drukarka otrzymuje z aplikacji (od użytkownika) informacje o kolejnych pozycjach paragonu (sprzedanych artykułach). Z punktu widzenia obliczeń i rejestracji podatku, w odniesieniu do każdego artykułu istotne są następujące informacje:

- nazwa artykułu,
- cena jednostkowa BRUTTO,
- ilość,
- kod stawki PTU,
- rabat/ narzut procentowy lub kwotowy,
- wartość pozycji BRUTTO.

Na początku realizacji transakcji drukarka zeruje sumy sprzedaży w grupach podatkowych dla paragonu, umieszczane w tablicy BRUTTO[A..G], czyli wykonuje się:

```
BRUTTO [A] := 0;  
BRUTTO [B] := 0;  
BRUTTO [C] := 0;  
BRUTTO [D] := 0;  
BRUTTO [E] := 0;  
BRUTTO [F] := 0;  
BRUTTO [G] := 0.
```

Zerowana jest też kwota należności dla klienta:

```
P_TOTAL := 0;
```

(przyjęto oznaczenie P\_TOTAL aby odróżnić tę wartość od kwoty TOTAL otrzymanej z systemu w sekwencji kończącej transakcję.)

Po otrzymaniu z każdej pozycji paragonu wartości BRUTTO i kodu stawki PTU, gdzie: PTU = A, B, C, D, E, F lub G, drukarka oblicza:

```
BRUTTO [PTU] := BRUTTO [PTU] + BRUTTO { brak rabatu/ narzutu }  
lub  
BRUTTO [PTU] := BRUTTO [PTU] + BRUTTO - RABAT { rabat kwotowy }  
lub  
BRUTTO [PTU] := BRUTTO [PTU] + BRUTTO po rabacie (wartość obliczona wg  
algorytmu umieszczonego we wstępie ){ rabat % }  
lub  
BRUTTO [PTU] := BRUTTO [PTU] + BRUTTO + NARZUT {narzut kwotowy }  
lub  
BRUTTO [PTU] := BRUTTO [PTU] + BRUTTO*(1 + NARZUT/100) {narz. %}
```

oraz:

```
P_TOTAL := P_TOTAL + BRUTTO { brak rabatu/narzutu }  
lub  
P_TOTAL := P_TOTAL + BRUTTO - RABAT { rabat kwotowy }  
lub  
P_TOTAL := P_TOTAL + BRUTTO po rabacie (wartość obliczona wg algorytmu  
umieszczonego we wstępie ){ rabat procentowy }  
lub  
P_TOTAL := P_TOTAL + BRUTTO + NARZUT { narzut kwotowy }  
lub  
P_TOTAL := P_TOTAL + BRUTTO*(1 + NARZUT/100) { narzut procentowy }
```

gdzie: RABAT, NARZUT – umieszczana przez aplikację w sekwencji linii paragonu wartość pola RABAT (procentowa lub kwotowa) , powodująca zwiększenie lub zmniejszenie kwoty należności dla klienta.

Wszystkie wyżej wymienione obliczenia są prowadzone z precyzją 10-cyfrową. Wystąpienie nadmiaru obliczeniowego spowoduje zgłoszenie błędu (w tym przypadku będzie to zgłoszone jako kod błędu 19 – błąd wartości CENA). Wartość chwilowa P\_TOTAL w przypadku realizacji transakcji w trybie „On-Line” jest też wysyłana na wyświetlacze klienta i operatora (wraz z nazwą towaru).

UWAGA:

Naliczanie podatku PTU w grupach A..F jest prowadzone wg zasady:

- sumowanie kwot sprzedaży BRUTTO w grupach A..G i obliczanie kwot należnego podatku w grupach na podstawie sum obliczanych jak wyżej.

Po zakończeniu transakcji przez system (odebraniu poprawnej sekwencji kończącej paragon) otrzymujemy wartości:

BRUTTO[A]...BRUTTO[G], P\_TOTAL.

Wynik P\_TOTAL porównywany jest z wartością TOTAL otrzymaną z systemu w sekwencji kończącej paragon. Aby poprawnie zakończyć transakcję obie te kwoty muszą być jednakowe.

Jeżeli w sekwencji kończącej paragon przesłano niezerową wartość rabatu i niezerowy parametr Px ( Px – rodzaj rabatu/narzutu ) to następuje korekcja sum BRUTTO[A]..BRUTTO[G] według wzorów:

```
BRUTTO[PTU] := wg algorytmu opisanego we wstępie {rabat procentowy}
lub
BRUTTO[PTU] := BRUTTO[PTU] - RABAT          {rabat kwotowy}
lub
BRUTTO[PTU] := BRUTTO[PTU] * ( 1 + RABAT/100 ) {narzut procentowy}
lub
BRUTTO[PTU] := BRUTTO[PTU] + RABAT          {narzut kwotowy}
```

gdzie: RABAT – wartość rabatu lub narzutu (procentowa lub kwotowa) przesłana w sekwencji końca paragonu w polu RABAT.

Przykład:

W przypadku narzutu procentowego :

```
BRUTTO[A] := BRUTTO[A] * ( 1 + RABAT / 100 ) ,
BRUTTO[B] := BRUTTO[B] * ( 1 + RABAT / 100 ) ,
BRUTTO[C] := BRUTTO[C] * ( 1 + RABAT / 100 ) ,
BRUTTO[D] := BRUTTO[D] * ( 1 + RABAT / 100 ) ,
BRUTTO[E] := BRUTTO[E] * ( 1 + RABAT / 100 ) ,
BRUTTO[F] := BRUTTO[F] * ( 1 + RABAT / 100 ) ,
BRUTTO[G] := BRUTTO[G] * ( 1 + RABAT / 100 ) .
```

Tak uzyskane wyniki zaokrąglane są do 0,01 zł. Następnie obliczane są wielkości pomocnicze:

```
NETTO[A] := BRUTTO[A] / ( 1 + STAWKA[A] / 100 ) ,
NETTO[B] := BRUTTO[B] / ( 1 + STAWKA[B] / 100 ) ,
NETTO[C] := BRUTTO[C] / ( 1 + STAWKA[C] / 100 ) ,
NETTO[D] := BRUTTO[D] / ( 1 + STAWKA[D] / 100 ) ,
NETTO[E] := BRUTTO[E] / ( 1 + STAWKA[E] / 100 ) ,
NETTO[F] := BRUTTO[F] / ( 1 + STAWKA[F] / 100 ) ,
NETTO[G] := BRUTTO[G] / ( 1 + STAWKA[G] / 100 ) .
```

(te wartości też są zaokrąglane do drugiej cyfry po przecinku).

Ostatecznie obliczane są wartości podatku PTU w grupach podatkowych:

```
PTU [A] := BRUTTO [A] - NETTO [A] ,
PTU [B] := BRUTTO [B] - NETTO [B] ,
PTU [C] := BRUTTO [C] - NETTO [C] ,
PTU [D] := BRUTTO [D] - NETTO [D] ,
PTU [E] := BRUTTO [E] - NETTO [E] ,
PTU [F] := BRUTTO [F] - NETTO [F] ,
PTU [G] := BRUTTO [G] - NETTO [G] .
```

Na paragonie drukowane są te wartości BRUTTO[A]...BRUTTO[G], oraz PTU[A]...PTU[G], które są niezerowe. Jeżeli nie występuje rabat/narzut, to kwota końcowa P\_TOTAL (równa TOTAL) pisana jest drukiem o podwójnej szerokości jako kwota do zapłacenia przez klienta. Jeżeli natomiast występuje rabat/narzut, to kwota ta drukowana jest w linii o pojedynczej szerokości (pod hasłem 'PODSUMA:'). W następnej linii jest wielkość rabatu/narzutu, natomiast sumę należności dla klienta wyliczamy jeszcze raz:

```
P_TOTAL := BRUTTO [A] + . . . . . + BRUTTO [G]
```

(ponieważ kwoty po prawej stronie równania zostały przeliczone wcześniej przy uwzględnieniu wielkości rabatu/narzutu).

Tak uzyskana suma drukowana jest w linii o podwójnej szerokości (pod hasłem 'SUMA zł'), jako ostateczna kwota należności dla klienta.

Jeżeli paragon zakończono sekwencją z uwzględnieniem kaucji, to ostateczna kwota do zapłaty przez klienta jest liczona wg wzoru:

```
P_TOTAL := BRUTTO [A] + ... + BRUTTO [G] + KAUCJA_POBRANA - KAUCJA_ZWROCONA
```

Jeżeli w sekwencji kończącej transakcję aplikacja przesłała wartość wpłaty przez klienta (WPLATA), to:

```
RESZTA := WPLATA - P_TOTAL;
```

Jeżeli wynik jest dodatni to na paragonie drukowane są dwie dodatkowe linie zawierające wielkość wpłaty oraz reszty.

Ostatnim etapem realizacji transakcji jest aktualizacja totalizerów drukarki, które zawierają następujące lokacje:

- kwoty sprzedaży BRUTTO w grupach podatkowych:

```
TOT [A], TOT [B], TOT [C], TOT [D], TOT [E], TOT [F], TOT [G], oraz
```

- licznik paragonów fiskalnych PAR\_NUM.

Licznik paragonów fiskalnych ma zakres 0.. 9999 i jest zwiększany przed wydrukowaniem jego wartości w stopce paragonu oraz zerowany po wykonaniu raportu dobowego (licznik ten jest zerowany również po fiskalizacji i zerowaniu RAM).

Kwoty sprzedaży są aktualizowane zgodnie z kwotami BRUTTO obliczonymi dla paragonu w grupach podatkowych:

```
TOT [A] := TOT [A] + BRUTTO [A] ,
TOT [B] := TOT [B] + BRUTTO [B] ,
TOT [C] := TOT [C] + BRUTTO [C] ,
TOT [D] := TOT [D] + BRUTTO [D] ,
TOT [E] := TOT [E] + BRUTTO [E] ,
TOT [F] := TOT [F] + BRUTTO [F] ,
TOT [G] := TOT [G] + BRUTTO [G] .
```

Zakres licznika paragonów na raporcie dobowym wynosi: 9999, zakresy sum sprzedaży dobowej wynoszą 99 999 999,99.

**Jeżeli w wyniku wykonania sekwencji kończącej paragon wystąpił błąd nr 28 (przepelnienie totalizerów), czyli obrót dzienny w co najmniej jednej z grup podatkowych przekracza powyższy zakres – należy wtedy wykonać raport dobowy i ponowić wykonanie transakcji.**

## **OBLICZENIA REALIZOWANE W TRAKCIE DRUKOWANIA RAPORTU DOBOWEGO**

Wykonanie raportu dobowego jest związane z następującymi operacjami:

- dzienna sprzedaż BRUTTO w grupach podatkowych (wartości TOT[A]...TOT[G] zostaje przepisana z totalizerów do pamięci fiskalnej (pamięci trwałej PROM!),
- po dokonaniu tego zapisu lokacje totalizerów są zerowane,
- drukowany jest odpowiedni raport, zawierający kwoty NETTO sprzedaży w grupach podatkowych, kwoty należnego podatku dla danych grup podatkowych, łączną kwotę należnego podatku oraz łączny obrót.

Technika obliczania danych dla raportu dobowego ma duże znaczenie, ponieważ stanowią one podstawę do rozliczenia podatku PTU – w odróżnieniu od danych o należnym podatku zawartych na paragonach, które mają charakter wyłącznie informacyjny.

**Niezależnie od przyjętego sposobu obliczania PTU dla paragonów, z uwagi na zaokrąglenia numeryczne, podatek obliczany na podstawie dziennej sprzedaży w grupach podatkowych będzie nieco się różnić od uzyskanego ze zsumowania kwot PTU drukowanych na paragonach w danym okresie.**

Przyjęty sposób naliczania podatku dla raportu dobowego został uzgodniony z Ministerstwem Finansów i jest następujący.

- Kwoty sprzedaży NETTO dla poszczególnych grup podatkowych są wyliczane na podstawie kwot sprzedaży BRUTTO akumulowanych w TOTALIZERACH drukarki, zwiększanych z każdą transakcją (TOT[A]...TOT[G]) oraz tablicy aktualnych stawek PTU (STAWKA[A]..STAWKA[G]):

$$R\_NETTO[A] := TOT[A] / (1 + STAWKA[A] / 100),$$

.....

$$R\_NETTO[G] := TOT[G] / (1 + STAWKA[G] / 100).$$

(przyjęto oznaczenia R\_NETTO[A]...R\_NETTO[G] dla odróżnienia od analogicznych kwot wyliczanych dla paragonu). Wyniki powyższych obliczeń są zaokrąglane do pozycji 0,01 zł.

- 2.) Na raporcie są zawsze drukowane kwoty R\_NETTO[A]..R\_NETTO[G] dla „aktywnych” stawek PTU(nawet jeżeli odpowiednie kwoty są zerowe !).

Są one opatrzone tytułem:

SPRZED. OPODATK. PTU 'x',

gdzie 'x' = 'A'..'G' – identyfikuje grupę podatkową.

Ponadto drukowana jest sprzedaż w grupie zwolnionej od podatku, akumulowana w lokacji totalizera TOT[X] i oznaczona tytułem:

SPRZED. ZWOLN. PTU 'x'

gdzie 'x' – oznaczenie literowe stawki zwolnionej.

3.) Obliczane są kwoty należnego podatku PTU dla poszczególnych grup A..G, wg wyrażeń:

$$R\_PTU[A] := TOT[A] - R\_NETTO[A],$$

.....

$$R\_PTU[G] := TOT[G] - R\_NETTO[G].$$

(przyjęto oznaczenia  $R\_PTU[A]...R\_PTU[G]$  dla odróżnienia od analogicznych kwot wyliczanych dla paragonu – te kwoty już nie wymagają zaokrąglenia).

4.) Na raporcie dobowym są drukowane zarówno niezerowe jak i zerowe kwoty  $R\_PTU[A]...R\_PTU[G]$  (nie dotyczy to stawek nieaktywnych, zwolnionych i równych 0,00%).

5.) Obliczana jest łączna kwota należnego podatku oraz łączna sprzedaż:

$$TOT\_PTU := R\_PTU[A] + \dots + R\_PTU[G],$$

$$R\_TOTAL := TOT[A] + \dots + TOT[G],$$

(te obliczenia są prowadzone z precyzją 14-cyfrową, stąd nadmiar arytmetyczny nie może wystąpić, nawet jeżeli wartości lokacji totalizerów  $TOT[A]..TOT[G]$  są bliskie maksymalnym).

6.) Obie kwoty są drukowane na raporcie dobowym i opatrzone tytułami:

‘ŁĄCZNA KWOTA PTU’

oraz

‘ŁĄCZNA NALEŻNOŚĆ’.

Na raporcie dobowym jest również drukowana liczba i kwota anulowanych paragonów a także liczba paragonów fiskalnych wydrukowanych od ostatniego raportu dobowego. Licznik paragonów fiskalnych drukarki (lokacja  $PAR\_NUM$  totalizerów) zlicza paragony i jest zerowany w momencie drukowania raportu dobowego.

Uwaga !

Jeżeli było zerowanie RAM, to licznik paragonów został wyzerowany.

Aktualna liczba paragonów jest drukowana na raporcie pod tytułem:

‘ILOŚĆ PARAGONÓW’.

Uwaga !

Jeżeli przed rozpoczęciem sprzedaży w danym dniu wykonywano zmiany w bazie towarowej drukarki to na wydruku raportu dobowego pojawi się informacja o tych zmianach.

## **OBLICZENIA REALIZOWANE W TRAKCIE DRUKOWANIA RAPORTU OKRESOWEGO**

Podstawowa część raportu okresowego składa się z sekwencyjnego opisu poszczególnych rekordów (zapisów) w pamięci fiskalnej. Zapisy te dotyczą różnych sytuacji – mogą to być raporty dobowe, zmiany stawek PTU, zerowania RAM i inne. Podstawowe znaczenie z punktu widzenia obliczeń i rejestracji obrotu mają raporty dobowe. Technika obliczeniowa dla poszczególnych raportów dobowych drukowanych w obrębie raportu okresowego jest identyczna jak opisana w poprzednim punkcie. Jest to oczywiste zważywszy, że wykonanie raportu dobowego polega między innymi na trwałym wpisaniu stanu totalizerów drukarki do pamięci fiskalnej.

W trakcie raportu okresowego zapisy te są zatem odczytywane po kolei i wykonywane są identyczne obliczenia jak dla raportu dobowego, z tą różnicą, że dane wejściowe (w powyższych

wyrażeniach TOT[A]...TOT[G]) nie pochodzą z totalizerów drukarki (jak w raporcie dobowym), lecz z pamięci fiskalnej. Druga istotna różnica dotyczy stawek PTU. Przed rozpoczęciem drukowania raportu przeszukiwana jest pamięć fiskalna w celu wyznaczenia początkowych stawek PTU (znajdowany jest ostatni zapis o zmianach stawek PTU przed datą początkową raportu). Wyznaczone stawki są drukowane jako pierwsze, pod nagłówkiem raportu okresowego. Obliczenia danych dla pierwszego raportu dobowego, ujętego w raporcie okresowym zakładają zapisane początkowo wartości stawek. Jeżeli w trakcie drukowania raportu zostanie odkryty zapis o zmianie stawek, to zostaną wydrukowane nowe wartości stawek PTU i w oparciu o nie będą prowadzone dalsze obliczenia dla raportów dobowych.

Podczas drukowania raportu okresowego obliczane są na bieżąco sumy kwot BRUTTO i kwot PTU dla całego raportu tj. po obliczeniu i wydrukowaniu danych dla każdego z odczytanych raportów dobowych drukarka oblicza:

$$\begin{aligned} \text{RO\_BRUTTO}[A] &:= \text{RO\_BRUTTO}[A] + \text{RD\_BRUTTO}[A], \\ &\dots\dots\dots \\ \text{RO\_BRUTTO}[G] &:= \text{RO\_BRUTTO}[G] + \text{RD\_BRUTTO}[G], \end{aligned}$$

oraz:

$$\begin{aligned} \text{RO\_PTU}[A] &:= \text{RO\_PTU}[A] + \text{RD\_PTU}[A], \\ &\dots\dots\dots \\ \text{RO\_PTU}[G] &:= \text{RO\_PTU}[G] + \text{RD\_PTU}[G], \end{aligned}$$

wreszcie:

$$\begin{aligned} \text{RO\_NETTO}[A] &:= \text{RO\_BRUTTO}[A] - \text{RO\_PTU}[A], \\ &\dots\dots\dots \\ \text{RO\_NETTO}[G] &:= \text{RO\_BRUTTO}[G] - \text{RO\_PTU}[G], \end{aligned}$$

gdzie:

$$\text{RD\_BRUTTO}[A] \dots \text{RD\_BRUTTO}[G], \quad \text{RD\_PTU}[A] \dots \text{RD\_PTU}[G]$$

są wartościami obliczonymi dla danego raportu dobowego zapisanego w pamięci fiskalnej. Ostatecznie obliczane są łączne wartości podatku i należności:

$$\begin{aligned} \text{RO\_TOT\_PTU} &:= \text{RO\_PTU}[A] + \text{RO\_PTU}[B] + \dots\dots\dots + \text{RO\_PTU}[G], \\ \text{RO\_TOTAL} &:= \text{RO\_BRUTTO}[A] + \text{RO\_BRUTTO}[B] + \dots\dots\dots + \text{RO\_BRUTTO}[G], \end{aligned}$$

Wszystkie wyżej wymienione obliczenia są prowadzone z precyzją 14-cyfrową, co daje maksymalny możliwy obrót w okresie objętym raportem okresowym równy: 999 999 999 999,99 zł, nie należy zatem spodziewać się nadmiaru arytmetycznego.

Uzyskane kwoty :

RO\_NETTO[A]..RO\_NETTO[G], RO\_PTU[A]..RO\_PTU[G], RD\_TOT\_PTU, RD\_TOTAL są zatem sumami odpowiednich pozycji z poszczególnych raportów cząstkowych. Zwróćmy uwagę, że nie może być inaczej, ze względu na sygnalizowane wcześniej możliwe zmiany stawek PTU. Z tego względu (nawet jeżeli stawki PTU w trakcie drukowania całego raportu są stałe) kontrola obliczania kwot należnego podatku w oparciu o sumy RO\_NETTO[A]..RO\_NETTO[G] może wykazać nieznaczny błąd obliczeniowy (zaokrąglenia kwot cząstkowych RO\_NETTO[A]..RO\_NETTO[G] !).

Kwoty:

RO\_NETTO[A]..RO\_NETTO[F], RO\_PTU[A]..RO\_PTU[G], RD\_TOT\_PTU, RD\_TOTAL są drukowane na końcu raportu, w jego podsumowaniu zatytułowanym:

‘ŁĄCZNY RAPORT OKRESOWY’.

Ponadto drukowana jest suma kwot sprzedaży w grupach zwolnionych od podatku, akumulowanych w lokacji totalizerów zaprogramowanych ze stawką zwolnioną. Np.: jeśli zaprogramowano stawki zwolnione F i G, to kwota sumy sprzedaży w tych stawkach oznaczona jest tytułem:

‘SPRZED. ZWOLN. PTU F, G’

Jeżeli w raportowanym okresie wystąpiła zmiana stawek PTU, to w łącznym raporcie okresowym, przy pozycjach KWOTA PTU 'x' (gdzie 'x' = A...G) zmienionej stawki pojawi się znak '+'.  
UWAGA:

Powyższe informacje dotyczą wszystkich raportów okresowych (od ... do, miesięcznego i raportu rozliczeniowego).

## **ROZLICZANIE GROSZY**

W przypadku gdy suma poszczególnych totalizerów wynikająca z obliczeń nie równa się wysokości paragonu po udzieleniu rabatu/narzutu kwotowego, lub wysokości rabatu/narzutu nie da się rozdzielić poszczególnym totalizerom przy wykorzystaniu arytmetyki, stosowany jest następujący algorytm dystrybucji nadmiarowych groszy:

### **Rabat procentowy :**

Algorytm opisany we wstępie.

### **Narzut procentowy:**

$$\text{Narzut}' = (\text{Xvatx} * \text{N})/100$$

$$\text{Xvatx}' = \text{Xvatx} + \text{Narzut}'$$

### **Rabat kwotowy (jest konwertowany na rabat procentowy):**

r = kwota rabatu

R = r / Xall –rabat kwotowy skonwertowany na rabat procentowy

Xvatx' = obliczany wg algorytmu opisanego we wstępie.

### **Narzut kwotowy (jest konwertowany na narzut procentowy):**

n = kwota narzutu

N = n / Xall – narzut kwotowy skonwertowany na narzut procentowy

$$\text{Xvatx}' = (\text{Xvatx} + \text{Xvatx} * \text{n} / \text{Xall}) = (\text{Xvatx} + (\text{Xvatx} * \text{N}/100))$$

$$\text{N} = | \text{Xall} + \text{n} | - | \text{XvatA}' + \text{XvatB}' + \dots + \text{XvatG}' | \quad \text{-ilość nadmiarowych groszy.}$$

lub

$$\text{N} = | \text{Xall} - \text{r} | - | \text{XvatA}' + \text{XvatB}' + \dots + \text{XvatG}' | \quad \text{-ilość nadmiarowych groszy.}$$

Gdzie:

Xall – suma totalizerów przed udzieleniem rabatu/narzutu

Xvatx –totalizer w danej stawce VAT przed rabatem/narzutem

Xvatx' – totalizer w danej stawce VAT po rabacie/narzucie

XvatA'....XvatG' – stan poszczególnych totalizerów po udzieleniu rabatu/narzutu

Rabatx' – kwota rabatu

n – narzut

r – rabat

N – ilość nadmiarowych groszy

### **DLA N>0**

(rabat/narzut wynikający z obliczeń jest mniejszy niż faktyczny)

Różnica między rzeczywistą wartością rabatu/narzutu a sumą rabatu w poszczególnych totalizerach, rozdzielana jest począwszy od największego totalizera, lub w przypadku gdy totalizery są równe - w porządku alfabetycznym zaczynając od A.

Zakładając, że totalizery zostały odpowiednio posortowane, otrzymujemy siedem zmiennych o następujących priorytetach: Tot 1, Tot 2,.....,Tot 7.

**POSNET**



1) **Udzielanie narzutu** – dla tego przypadku nadmiarowe grosze dodawane są do totalizerów:

Tot 1 + grosz

Tot 2 + grosz

.....

Tot 7 + grosz

Pętla ta jest powtarzana do momentu, gdy  $N=0$  (wszystkie grosze zostaną rozdzielone)

W przypadku gdy:

Tot [i]  $\geq 2 \cdot$  Tot [i+1] to Tot [i] + 2 grosze

2) **Udzielanie rabatu** – w tym przypadku nadmiarowe grosze są odejmowane od totalizerów

Tot 1 – grosz

Tot 2 – grosz

.....

Tot 7 – grosz

Pętla ta jest powtarzana do momentu, gdy  $N=0$  (wszystkie grosze zostaną rozdzielone)

W przypadku gdy:

Tot [i]  $\geq 2 \cdot$  Tot [i+1] to Tot [i] – 2 grosze

#### **DLA $N < 0$**

(rabat/narzut wynikający z obliczeń jest większy niż faktyczny)

Różnica między rzeczywistym rabatem/narzutem a wynikiem otrzymanym z obliczeń korygowana jest w totalizerach, począwszy od tego, który ma najmniejszą wartość. W przypadku gdy totalizery są równe, kolejność korekcji totalizerów odbywa się w odwróconym porządku alfabetycznym (zaczynając od G).

Zakładając, że totalizery zostały odpowiednio posortowane, otrzymujemy siedem zmiennych o następujących priorytetach: Tot 1, Tot 2,....., Tot 7.

1) **Udzielanie narzutu** – w tym przypadku grosze odejmowane są od totalizerów:

Tot 1 – grosz

Tot 2 – grosz

.....

Tot 7 – grosz

Proces jest powtarzany, dopóki niedobór groszy nie zostanie zlikwidowany.

2) **Udzielanie rabatu** – w tym przypadku grosze dodawane są do totalizerów:

Tot 1 + grosz

Tot 2 + grosz

.....

Tot 7 + grosz

Proces jest powtarzany, dopóki niedobór groszy nie zostanie zlikwidowany.

**UWAGI:**

Korekcja totalizerów nie może spowodować zmniejszenia wartości totalizera w przypadku, kiedy udzielony był narzut, ani powiększenia wartości totalizera w przypadku, kiedy udzielony został rabat.

# BŁĘDY ZWIĄZANE Z SEKWENCJAMI STERUJĄCYMI DRUKARKĄ

Komunikat na wyświetlaczu operatora w postaci: „Błąd rozkazu „XX”, kod błędu „yy”  
(UWAGA: aplikacja użytkownika może je wyłączyć)

Nr błędu („yy”)	Opis	Charakter błędu	Sposób usunięcia błędu (przyczyny komunikatu)	Błąd usuwany przez ...			
				Automatycznie	Serwis	Użytkownika	APLIKACJE
0	Rozkaz nie rozpoznany !	usuwalny	Korekcja sekwencji (np. odebrano niedozwolony rozkaz podczas realizacji transakcji).				X
1	Nie zainicjalizowany zegar RTC.	usuwalny	Ustawienie zegara (KONIECZNA INTERWENCJA SERWISU!).		X		
2	Błąd bajtu kontrolnego.	usuwalny	Powtórzenie lub korekcja sekwencji.				X
3	Zła ilość parametrów.	usuwalny	Korekcja sekwencji.				X
4	Błąd danych.	usuwalny	Korekcja sekwencji.				X
5	Błąd wykonania (zapisu) do zegara RTC lub błąd odczytu zegara RTC.	niewusuwalny	KONIECZNA INTERWENCJA SERWISU!		X		
6	Błąd odczytu totalizerów, błąd operacji z pamięcią fiskalną.	niewusuwalny	KONIECZNA INTERWENCJA SERWISU!		X		
7	Data wcześniejsza od daty ostatniego zapisu w pamięci fiskalnej (wykonanie raportu dobowego lub programowanie stawek PTU niemożliwe !)	usuwalny	Korekcja sekwencji (w sekwencji wysłanej do drukarki podano niewłaściwą datę).				X
			Interwencja serwisu w przypadku, gdy DATA zegara niezgodna ze stanem rzeczywistym!		X		
8	Błąd operacji - nierozzerowe totalizery !	usuwalny	Wykonanie raportu dobowego.			X	X
9	Błąd operacji I/O (np. nie usunięta zwora serwisowa).	niewusuwalny	INTERWENCJA SERWISU!		X		
	Błąd operacji I/O (nie przesłana baza towarowa z aplikacji).	usuwalny	Przesłanie bazy z komputera.				X
11	Zła ilość wartości PTU, błąd liczby lub próba zdefiniowania takich samych stawek, jakie są w pamięci fiskalnej drukarki.	usuwalny	Korekcja sekwencji LBSETPTU.		X	X	X
12	Błędny nagłówek, zbyt długi lub pusty (zawiera np. same spacje).	usuwalny	Poprawne zdefiniowanie nagłówka.		X		X
	Brak nagłówka przy programowaniu stawek PTU.		Zaprogramować nagłówek.			X	
13	Próba fiskalizacji urządzenia w trybie fiskalnym.	usuwalny	Próba powtórnej fiskalizacji - operacja niemożliwa!		X		X
16	Błędna nazwa (pusta lub za długa).	usuwalny	Korekcja sekwencji.				X
17	Błędne oznaczenie ilości (puste lub za długie).	usuwalny	Korekcja sekwencji.				X
18	Błędne oznaczenie stawki PTU (lub brak), próba sprzedaży w stawce nieaktywnej lub próba sprzedaży towaru zablokowanego.	usuwalny	Korekcja sekwencji.				X
19	Błąd wartości CENA (syntaktyka, zakres, brak lub zakończenie transakcji z rabatem/narzutem przekraczającym sprzedaż minimalną/maksymalną).	usuwalny	Korekcja sekwencji.				X

Nr błędu („yy”)	Opis	Charakter błędu	Sposób usunięcia błędu (przyczyny komunikatu)	Błąd usuwany przez ...			
				Automatycznie	Serwis	Użytkownika	APLIKACJE
20	- Błąd wartości BRUTTO lub RABAT (syntaktyka, zakres lub brak). - Błąd niespełnienia warunku ilość x cena = brutto. - Przy rabacie kwotowym uwzględnienie rabatu nie może prowadzić do ujemnego wyniku, niespełnienie powyższego daje błąd #20.	usuwalny	Korekcja sekwencji.				X
21	Sekwencja odebrana przez drukarkę przy wyłączonym trybie transakcji.	usuwalny	Korekcja sekwencji.				X
22	Błąd operacji STORNO (np. próba wykonania jej w trybie ‘blokowym’ OFF-LINE, lub w wyniku wykonania tej operacji suma w danej grupie podatkowej wychodzi ujemna) lub błąd operacji z rabatem np. wartość towaru po uwzględnieniu rabatu wychodzi ujemna. Występuje również przy storno opakowania.	usuwalny	Korekcja sekwencji.				X
23	Błędna liczba rekordów (linii) paragonu.	usuwalny	Korekcja sekwencji.				X
24	Przepełnienie bufora drukarki.	usuwalny	1. Problem w obsłudze protokołu XON-XOFF przez aplikację. 2. Możliwość uszkodzenia RS232 w drukarce (układ MAX232) lub w komputerze użytkownika.		X	X	X
25	Błędny kod terminala/ kasjera (zła długość lub format) lub błędna treść dodatkowych linii.	usuwalny	Korekcja sekwencji.				X
26	Błąd kwoty ‘WPLATA’ (syntaktyka; jeżeli różnica WPLATA-TOTAL <0 to napisy ‘gotówka’, ‘reszta’ nie będą drukowane !), ‘PRZYJĘCIE’ przesłana w LBTRXEND nie jest zgodna z sumą wartości otrzymanych w sekwencjach LBDSPDEP.	usuwalny	Korekcja sekwencji.				X
27	Błędna suma całkowita TOTAL lub błędna kwota RABAT.	usuwalny	Korekcja sekwencji.				X
28	Przepełnienie totalizera (max. 100.000.000,00 dla jednej grupy podatkowej).	usuwalny	Wykonanie raportu dobowego.		X	X	X
29	Żądanie zakończenia (pozytywnego !) trybu transakcji, w momencie kiedy nie został on jeszcze włączony.	usuwalny	Korekcja sekwencji.				X
30	Błąd kwoty WPLATA (syntaktyka).	usuwalny	Korekcja sekwencji.				X
31	Nadmiar dodawania (przekroczenie zakresu gotówki w kasie).	usuwalny	Stan kasy przyjmuje wartość wpłaty, która przekroczyła zakres gotówki w kasie.			X	X
32	Wartość po odjęciu staje się ujemna (przyjmuje się wówczas stan zerowy kasy!).	usuwalny	Korekcja sekwencji.				X
33	Błąd napisu <zmiana> lub <kasjer> lub <numer> lub <kaucja> (np. za długi lub zawierający błędne znaki).	usuwalny	Korekcja sekwencji.				X
34	Błąd jednej z kwot lub pozostałych napisów.	usuwalny	Korekcja sekwencji.				X
35	Zerowy stan totalizerów.	usuwalny					X
36	Już istnieje zapis o tej dacie.	usuwalny	Korekcja sekwencji.				X

Nr błędu („yy”)	Opis	Charakter błędu	Sposób usunięcia błędu (przyczyny komunikatu)	Błąd usuwany przez ...			
				Automatycznie	Serwis	Użytkownika	APLIKACJE
37	Operacja przerwana z klawiatury (przed rozpoczęciem drukowania).	usuwalny	Korekcja sekwencji.			X	X
38	Błąd nazwy.	usuwalny	Korekcja sekwencji.				X
39	Błąd oznaczenia PTU.	usuwalny	Korekcja sekwencji.				X
40	1. Brak nagłówka w pamięci RAM	usuwalny	Dostanie nagłówka przez serwis lub użytkownika.		X	X	X
	2. Ten błąd pojawia się także w przypadku wystąpienia błędu blokującego tryb fiskalny (ERR, CLR, FULL).	nieuwalny	INTERWENCJA SERWISU PRODUCENTA !		X		
41	Błąd napisu <numer_kasy> (za długi lub zawierający błędne znaki).	usuwalny	Korekcja sekwencji.				X
42	Błąd napisu <numer_kasjera>.	usuwalny	Korekcja sekwencji.				X
43	Błąd napisu <numer_par>.	usuwalny	Korekcja sekwencji.				X
44	Błąd napisu <kontrahent>.	usuwalny	Korekcja sekwencji.				X
45	Błąd napisu <terminal>.	usuwalny	Korekcja sekwencji.				X
46	Błąd napisu <nazwa_karty>.	usuwalny	Korekcja sekwencji.				X
47	Błąd napisu <numer_karty>.	usuwalny	Korekcja sekwencji.				X
48	Błąd napisu <data_m>.	usuwalny	Korekcja sekwencji.				X
49	Błąd napisu <data_r>.	usuwalny	Korekcja sekwencji.				X
50	Błąd napisu <kod_autoryz>.	usuwalny	Korekcja sekwencji.				X
51	Błąd wartości <kwota>.	usuwalny	Korekcja sekwencji.				X
82	1. Przekroczona liczba programowania kodów autoryzacyjnych przez RS. 2. Niedozwolony rozkaz w bieżącym stanie urządzenia.	usuwalny	1. Wpisać kod z klawiatury. 2. Przesłać poprawny rozkaz.		X	X	
84	Przekroczona liczba linii reklamowych wysyłanych na wyświetlacz.	usuwalny	Wykonać raport dobowy.			X	
90	Operacja tylko z kaucjami – nie można wysłać towarów.	usuwalny	Korekcja sekwencji.			X	X
91	Była wysłana forma płatności – nie można wysłać towarów.	usuwalny	Użytkownik zadeklarował formy płatności – paragon można tylko zakończyć lub anulować formę płatności. Nie można kontynuować sprzedaży!			X	X
92	Przepełnienie bazy towarowej.	usuwalny	KONIECZNOŚĆ INTERWENCJI SERWISU!		X		
93	Błąd anulowania formy płatności.	usuwalny	Korekcja sekwencji.			X	X
94	Przekroczenie maksymalnej kwoty sprzedaży.	usuwalny	Korekcja sekwencji.			X	X
95	Próba ponownego rozpoczęcia transakcji (drukarka w trybie transakcji).	usuwalny	Korekcja sekwencji.			X	X
96	Przekroczony limit czasu na wydruk paragonu (20 minut).	usuwalny	Paragon anulowany przez drukarkę automatycznie po upływie 20 minut od momentu rozpoczęcia transakcji.	X			X
97	Blokada sprzedaży z powodu słabego akumulatora.	usuwalny	Podłączyć zasilanie.			X	X
98	Blokada sprzedaży z powodu założonej zwroty serwisowej.	usuwalny	WEZWAĆ SERWIS.		X		
255	Nierozpoznana komenda.	nieuwalny	Brak dostępu do opcji.				

## Komunikaty na wyświetlaczu operatora w formie opisowej

Komunikat	Opis	Charakter błędu	Sposób usunięcia komunikatu (jego przyczyny)	Błąd usuwany przez ...			
				Automatycznie	Serwis	Użytkownika	APLIKACJE
Brak nagłówka Naciśnij NIE	Próba fiskalizacji bez zaprogramowanego nagłówka.	usuwalny	Zaprogramować nagłówek.		X		
Brak stawek PTU Naciśnij NIE	Próba fiskalizacji bez aktywnych stawek PTU.	usuwalny	Zainicjalizować stawki PTU.		X		
Zerowe totalizery [Naciśnij NIE]	Próba wykonania ponownie zerowego raportu w tym samym dniu.	usuwalny	Wykonać sprzedaż.			X	
Data wcześniejsza od daty w module fisk.	Próba ustawienia daty (czasu) wcześniejszej niż ostatnio zapisana w module fiskalnym.	usuwalny	Poprawne ustawienie czasu.		X	X	
Błąd pam. fisk Wyłącz urządzenie	Wystąpił błąd zapisu do pamięci fiskalnej. Błąd może wystąpić jedynie podczas operacji związanej z trwałym zapisem danych w module fiskalnym.	nieusuwalny	<ol style="list-style-type: none"> <li>Jeżeli po wyłączeniu i ponownym włączeniu drukarki pojawi się ten sam komunikat należy wysłać urządzenie do producenta w celu wymiany modułu fiskalnego.</li> <li>Wymiana sterownika drukarki. Jeżeli przyczyna nie ustąpi konieczność wysłania urządzenia do producenta.</li> </ol>		X		
'Błąd rozkazu: "cc" 'Kod błędu: xx'	Komunikat taki może się pojawić w wyniku błędów transmisji, błędu aplikacji, wyłączenia/włączenia zasilania urządzenia w trakcie działania aplikacji, niewłaściwego stanu urządzenia lub błędu wykonania rozkazu.	usuwalny	Nacisnąć klawisz ◀.				X
'Drukować raport dobowy ?'	Zostało zainicjalizowane wykonywanie raportu dobowego.	usuwalny	Naciśnięcie klawisza ▶ powoduje wykonanie raportu, klawisza ◀ - zawieszenie wykonania operacji i komunikat o błędzie sekwencji.				X
'Zapisać stawki PTU ?'	Została odebrana sekwencja LBSETPTU (zmiana stawek PTU).	usuwalny	Naciśnięcie klawisza ▶ powoduje zapis nowych wartości stawek PTU w pamięci fiskalnej, klawisz ◀ - zignorowanie sekwencji bez zgłoszenia błędu rozkazu.				X
Wykonać fiskalizację ?	Została odebrana sekwencja LBSETHDR, powodująca zapis NIP w pamięci fiskalnej.	usuwalny	Naciśnięcie klawisza ▶ powoduje zatwierdzenie operacji, klawisza ◀ - zignorowanie sekwencji.				X

Komunikat	Opis	Charakter błędu	Sposób usunięcia komunikatu (jego przyczyny)	Błąd usuwany przez ...			
				Automatycznie	Serwis	Użytkownika	APLIKACJE
Baza zapełniona Wezwij serwis	Baza towarów została zapełniona.	usuwalny	WEZWAĆ SERWIS.		X		
Praca z akumulatora !! Podłącz zasilanie	Zanik zewnętrznego napięcia (19 - 24V) spowodowany: <ul style="list-style-type: none"> <li>▪ Odłączeniem zewnętrznego zasilacza.</li> <li>▪ Uszkodzeniem zewnętrznego zasilacza.</li> <li>▪ Zanikiem 230V.</li> </ul>	usuwalny	Komunikat może być usunięty automatycznie lub, w zależności od przyczyny, należy podłączyć zasilacz lub wezwać serwis (w przypadku awarii zasilacza).	X	X	X	
Słaby akumulator Podłącz zasilanie !	Napięcie wewnętrznego akumulatora, podtrzymującego zasilanie drukarki spadło do poziomu, przy którym bezwzględnie należy podłączyć zasilanie zewnętrzne.	usuwalny	Podłączyć zewnętrzny zasilacz (ładowarkę). Odczekać do momentu, kiedy napięcie akumulatora podniesie się do wymaganego poziomu (zniknięcie komunikatu).		X	X	
Słaby akumulator lub drukarka niegotowa	Słaby akumulator. Awaria drukarki.	usuwalny	Podłączyć zewnętrzny zasilacz (ładowarkę). WEZWAĆ SERWIS.		X	X	
Słaby akumulator	Komunikat ten pojawia się gdy po rozpoczęciu ładowania akumulatora nastąpiło intensywne drukowanie, co mogło spowodować jego uszkodzenie.	usuwalny	Należy odczekać do momentu, kiedy napięcie akumulatora podniesie się do wymaganego poziomu (zniknięcie komunikatu). Jeśli komunikat nie zniknie należy wezwać serwis (uszkodzenie akumulatora).		X	X	
Koniec zapisywania Danych: yyy-mm-dd	Komunikat występujący po wykonaniu raportu zamykającego.	nieusuwalny	Drukarka przechodzi w stan tylko do odczytu. Likwidacja urządzenia.				
Drukarka tylko do odczytu	Komunikat pojawiający się w następstwie poprzedniego, informujący o stanie drukarki.						
Błąd mechanizmu lub podniesiona dźwignia	1. Wystąpiła wadliwa praca mikro przełącznika (np. po wymianie papieru nie dosunięto głowicy do wałka). 2. Nastąpiło mechaniczne zablokowanie głowicy.	usuwalny	1. Zamknięcie (dosunięcie) dźwigni mechanizmu. 2. Odblokowanie mechanizmu.		X	X	
Mechanizm: oryginał Brak papieru !	Koniec lub brak papieru oryginału. Komunikat ten może również oznaczać np. uszkodzenie czujnika papieru.	usuwalny	Założyć papier zgodnie z instrukcją zakładania papieru. Jeżeli komunikat znów się pojawi (po założeniu papieru) - należy wezwać serwis.		X	X	
Mechanizm: kopia Brak papieru !	Koniec lub brak papieru kopii. Komunikat ten może również oznaczać np. uszkodzenie czujnika papieru.	usuwalny	Założyć papier zgodnie z instrukcją zakładania papieru. Jeżeli komunikat znów się pojawi (po założeniu papieru) - należy wezwać serwis.		X	X	

Komunikat	Opis	Charakter błędu	Sposób usunięcia komunikatu (jego przyczyny)	Błąd usuwany przez ...			
				Automatycznie	Serwis	Użytkownika	APLIKACJE
Mechanizm: oryginał podniesiona dźwignia	Podniesiona dźwignia mechanizmu oryginału.	usuwalny	Opuścić dźwignię.				
Mechanizm: kopia podniesiona dźwignia	Podniesiona dźwignia mechanizmu kopii.	usuwalny	Opuścić dźwignię.			X	
Papier poprawnie założony ?	Pojawia się po założeniu papieru.	usuwalny	Jeżeli papier został założony prawidłowo należy nacisnąć klawisz ➡.			X	
Brak wyświetlacza ! Naciśnij NIE	Nie podłączony wyświetlacz klienta.	usuwalny	WEZWAĆ SERWIS		X		
Błąd fatalny testu: FSK	Błąd komunikacji z modułem pamięci fiskalnej (może wystąpić w dowolnym momencie).	nieusuwalny	WEZWAĆ SERWIS		X		
Błąd fatalny testu: RAM	Błąd testu RAM procesora głównego (nie dotyczy bazy danych, może również wystąpić podczas testu wstępnego).	nieusuwalny	WEZWAĆ SERWIS		X		
Błąd zegara RTC Wezwij serwis!	Nie zainicjalizowany zegar czasu rzeczywistego (RTC) drukarki. Stan ten uniemożliwia poprawną pracę drukarki, ponieważ data i czas nie są określone.	usuwalny	WEZWAĆ SERWIS		X		
Można wykonać: XX raportów dobowych	Jeżeli liczba zapisanych w pamięci fiskalnej raportów dobowych przekroczy 1800, to po każdym raporcie dobowym urządzenie będzie wyświetlać ten komunikat.	usuwalny	Naciśnięcie klawisza ⬅. <i>Po wykonaniu 1830 raportu urządzenie przechodzi w stan tylko do odczytu! Należy wtedy wezwać serwis i powiadomić urząd skarbowy w celu spisania protokołu z zakończenia pracy urządzenia.</i>				X

# Deklaracja zgodności producenta

## POSNET

POSNET POLSKA S.A.  
02 281 WARSZAWA UL. MUNICIPALNA 33  
TEL. (+48) 22 868 68 88 FAX: (+48) 22 868 68 89  
WWW.POSNET.COM.PL NIP: 522-26-28-262  
KONTO: KREDYT BANK S.A. IX ODDZIAŁ W WARSZAWIE 15001197-121190029122

## DEKLARACJA ZGODNOŚCI

DECLARATION OF CONFORMITY

Producent / Manufacturer

**POSNET POLSKA S.A.**

Municipalna 33, 02-281 Warszawa, Polska

zaświadcza z pełną odpowiedzialnością, że  
wyrób **drukarka fiskalna** typ:

declare under our sole responsibility that the  
product **fiscal transaction register** type:

**POSNET THERMAL 5V**

(oraz wszystkie jego odmiany), do którego  
odnosi się niniejsza deklaracja, jest zgodny z  
następującymi normami:

with all options of above product to which this  
declaration relates is in conformity with the  
following standards:

PN-EN 55022:2000+A1:2002

Kompatybilność elektromagnetyczna (EMC) –  
Urządzenia informatyczne – Charakterystyki  
zaburzeń radioelektrycznych,

Information technology equipment – Radio  
disturbance characteristics – Limits and methods  
of measurement

PN-EN 55024:2000+A1:2002

Kompatybilność elektromagnetyczna (EMC) –  
Urządzenia informatyczne – Charakterystyki  
odporności,

Information technology equipment – Immunity  
characteristic – Limits and methods of  
measurement

PN-EN 60950:2002

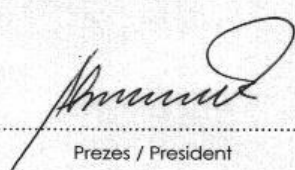
Bezpieczeństwo urządzeń techniki informatycznej,

Safety for information technology equipment  
including electrical business equipment

oraz jest zgodny z zasadniczymi wymaganiami  
dyrektywy 89/336/EEC w zakresie kompatybilności  
elektromagnetycznej, oraz dyrektywy 73/23/EEC  
w zakresie bezpieczeństwa użytkowania.

and the product herewith complies with the  
essential requirements of the Electromagnetic  
Compatibility Directive 89/336/EEC and the Low  
Voltage Directive 73/23/EEC.

Warszawa, 2004.06.01  
data i miejsce / place and date

  
Prezes / President



# Decyzja Ministerstwa Finansów dopuszczająca drukarkę POSNET THERMAL 5V do obrotu



**MINISTER FINANSÓW**  
PP7-8012/ 200/747 /05/JS

WARSZAWA, 9 listopada 2005 r.

## DECYZJA

Na podstawie art. 104 § 1 K.p.a. w związku z § 7 ust. 1, 5 rozporządzenia Ministra Finansów z dnia 4 lipca 2002 r. w sprawie kryteriów i warunków technicznych, którym muszą odpowiadać kasy rejestrujące, oraz warunków stosowania tych kas przez podatników (Dz. U. Nr 108 poz. 948 ze zm.), na wniosek z dnia 15 kwietnia 2005 r. firmy POSNET POLSKA S.A. producenta kasy rejestrującej oznaczonej symbolem POSNET THERMAL 5V, Minister Finansów postanawia uznać w/w kasę, jako kasę spełniającą kryteria i warunki techniczne, którym muszą odpowiadać kasy rejestrujące.

Decyzja jest ważna przez okres trzech lat od dnia jej doręczenia.

Kasa zawiera zmieniony program pracy w wersji źródłowej oznaczony przez producenta symbolem POSNET THERMAL 5V 2.02 oraz program zapisany w pamięci stałej kasy oznaczony symbolem POSNET THERMAL 5V 2.02, z funkcją odczytu tych symboli w raporcie kasy z zapisów stałych.

Dopuszcza się występowanie kasy w następujących wersjach komplekcyjnych z:

- 1) wyświetlaczem klienta:
  - a) numerycznym typu LED (8 lub 10 cyfr) lub,
  - b) alfanumerycznym typu VFD (2X20 znaków) lub,
  - c) alfanumerycznym typu LCD (2X20 znaków),
- 2) wyświetlaczem operatora:
  - a) alfanumerycznym typu LCD (2X20 znaków) lub,
  - b) bez wyświetlacza

z tym, że wyboru komplekacji wyposażenia kasy dokonuje się przed przekazaniem kasy nabywcy z równoczesnym obowiązkowym wpisem do książki kasy.

Program pracy zawarty w w/w kasie umożliwia współpracę z dowolnym programem komputerowym, z tym że kasy nie mają zastosowania do prowadzenia ewidencji sprzedaży towarów i usług, gdzie ze względu na szczególne wymogi trybu jej rejestrowania lub dokumentowania na specjalnych wydrukach stosuje się kasy o zastosowaniu specjalnym. Uwzględniona w programie pracy kasy funkcja przeliczania kwoty należności w złotych wykazanej w części fiskalnej paragonu na waluty obce ma charakter нефiskalny a zastosowane oznaczenia rodzaju waluty mają charakter stały.

Na podstawie art. 107 § 4 K.p.a. odstępuje się od uzasadnienia decyzji, ponieważ uwzględnia ona w całości żądanie strony.

Mając na uwadze powyższe, Minister Finansów orzeka jak w sentencji.

### POUCZENIE

Zgodnie z art. 127 K.p.a. od decyzji nie służy odwołanie, jednakże strona niezadowolona z decyzji może zwrócić się do Ministra Finansów z wnioskiem o ponowne rozpatrzenie sprawy. W szczególności wniosek o ponowne rozpatrzenie sprawy powinien być wniesiony w terminie 14 dni od otrzymania decyzji.

Z upoważnienia Ministra Finansów  
ZASTĘPCA DYREKTORA  
Departamentu Podatków Pośrednich

*Stanisław Rurka*

Otrzymują:

1. POSNET POLSKA S.A.  
ul. Muncypalna 33  
02-281 Warszawa

2. Izby Skarbowe  
wszystkie

# NOTATKI