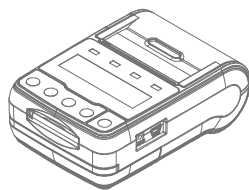


1. Sprawdź zawartość opakowania

Przed uruchomieniem drukarki sprawdź, czy urządzenie jest kompletne. W przypadku jakichkolwiek braków lub nieprawidłowości skontaktuj się ze sprzedawcą.

W pudełku znajdują się:



Drukarka fiskalna
Temo HS



Zasilacz



Kabel sygnałowy USB
drukarka - komputer



Płyta CD-ROM ze
sterownikami i
dokumentacją



Książka serwisowa

2. Podłącz drukarkę do komputera

Drukarkę fiskalną POSNET Temo HS można podłączyć do komputera poprzez port USB (podłączenie poprzez moduł Bluetooth opisane jest w instrukcji użytkownika). Poniżej przedstawiona jest kolejność czynności podczas instalacji drukarki.

1 Sprawdź interfejs komunikacyjny w MENU drukarki

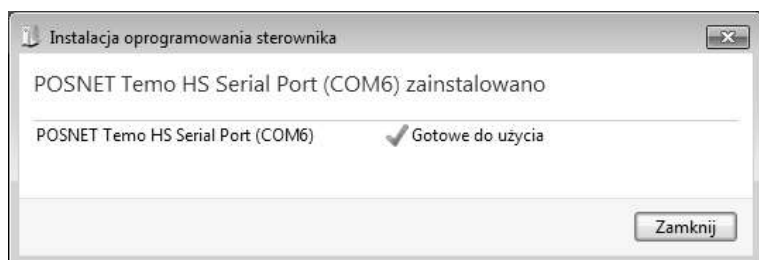
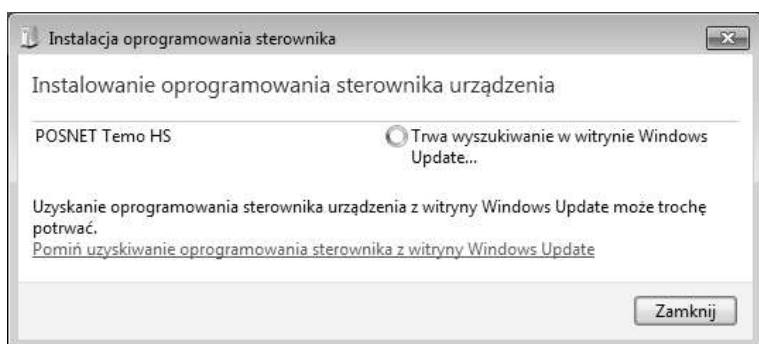
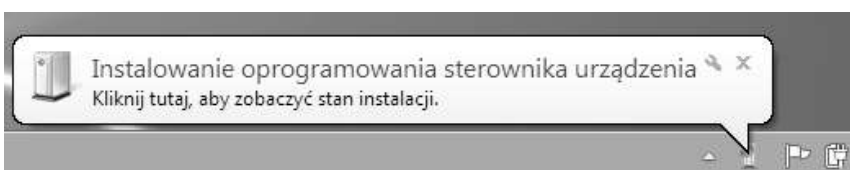
Posługując się klawiszami ◀, ▶, ▼, ▲ na panelu sterowania drukarką wybierz kolejno 2 Konfiguracja → 1 Param. ogólne → 7 Fun. Komunik. → 1 Interfejs PC → USB → Następnie określ protokół komunikacyjny (Posnet lub Thermal) oraz standard polskich znaków (Windows 1250, Latin 2 lub Mazovia). Po potwierdzeniu wyboru klawiszem ▶ urządzenie zrestartuje się automatycznie.

2 Podłącz wtyk mini USB do gniazda w drukarce, a następnie drugi wtyk kabla komunikacyjnego do portu USB w komputerze.

Podczas współpracy drukarki z urządzeniem mobilnym (np. laptopem, pracującym na zasilaniu bateryjnym) zalecane jest wyłączenie funkcji ładowania poprzez kabel USB (zobacz rozdział **Konfiguracja sprzętu – Porty komunikacyjne** w instrukcji obsługi).

3. Zainstaluj sterowniki USB

Instalacja sterowników drukarki skutkuje utworzeniem wirtualnego portu COM, w celu umożliwienia komunikacji z komputerem przez USB. Cały proces odbywa się w sposób zautomatyzowany po podłączeniu drukarki do komputera. Poniżej przedstawiono przykład typowej instalacji sterowników w systemie Windows 7, proces ten może różnić się w zależności od konfiguracji i wersji systemu operacyjnego.



1 Wykrycie drukarki

Po podłączeniu drukarki przez kabel USB do komputera, system operacyjny wykrywa automatycznie nowe urządzenie i rozpoczyna proces instalacji sterowników.

2 Automatyczna instalacja sterowników

Klikając ikonę instalatora na pasku zadań można zobaczyć postęp procesu.

3 Zakończenie instalacji

W efekcie poprawnie zakończonej instalacji sterowników USB zostanie utworzony wirtualny port COM. Informacja o porcie znajduje się również w **Menadżerze urządzeń** systemu na pozycji **Porty (COM i LPT)**.

Ręczna instalacja

Proces instalacji można również rozpocząć klikając prawym przyciskiem myszy w plik sterownika z rozszerzeniem INF a następnie wybierając z menu opcję **Zainstaluj**. Sterowniki znajdują się na płycie CD (powinna znajdować się w pudełku wraz z drukarką), a najnowszą wersję można pobrać ze strony internetowej posnet.com

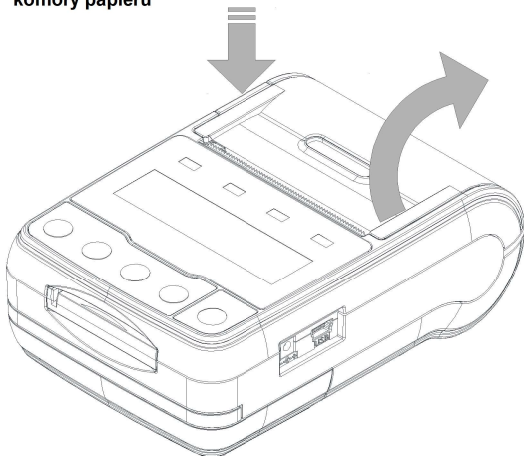
4. Ładowanie papieru do drukarki

Poniżej przedstawiono procedurę ładowania papieru do pustej drukarki.

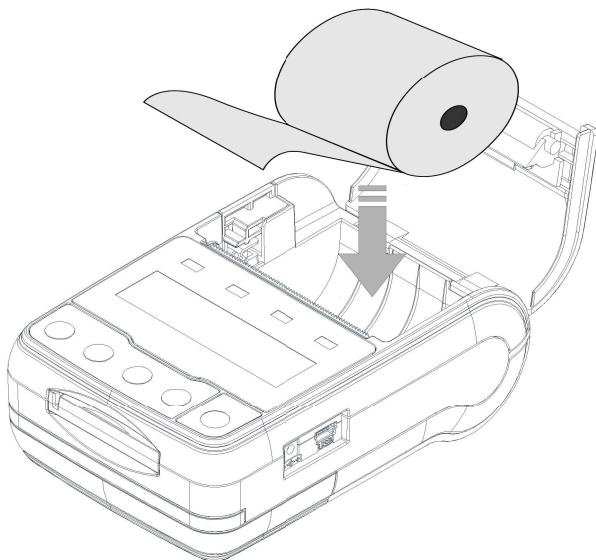
W przypadku wymiany papieru, w trakcie eksploatacji drukarki, należy pamiętać o usunięciu z komory papieru drukarki pustej gilzy po zużytej rolce papieru.

Uwaga: stosowanie materiałów eksploatacyjnych zalecanych przez Posnet przedłuża żywotność mechanizmów drukujących.

- 1** Naciśnij dźwignię a następnie delikatnie podnieś pokrywę komory papieru



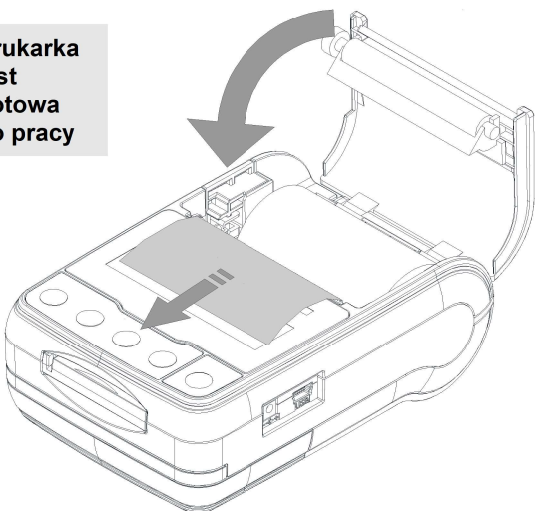
- 2** Włóż rolę papieru do podajnika mechanizmu drukującego



- 3** Załaduj papier do mechanizmu drukującego

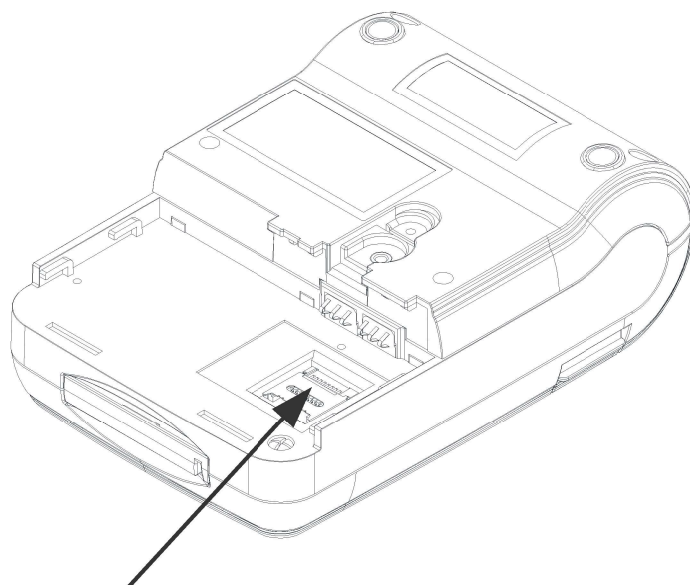
Umieść rolę w komorze papieru, a końcówkę wyprowadź na zewnątrz, tak aby kilka centymetrów wystawało z obudowy drukarki. Następnie zamknij pokrywę komory papieru.

Drukarka jest gotowa do pracy



Informatyczny Nośnik Danych

Poniżej pokazano umiejscowienie Informatycznego Nośnika Danych (IND) w drukarkach Posnet Temo HS.



Informatyczny Nośnik Danych
(Karta micro SD / micro SDHC)

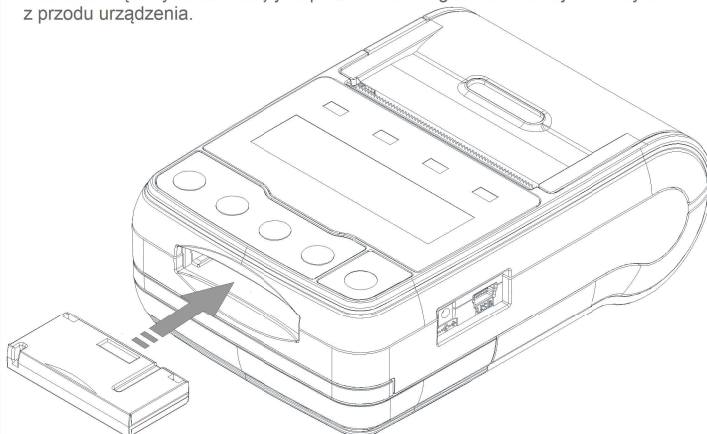
Sposób demontażu modułu akumulatora, niezbędny do odkrycia gniazda IND, opisany jest szczegółowo w instrukcji użytkownika zamieszczonej na płycie CD w rozdziale *Wymiana akumulatora*.

Moduły zewnętrzne

Drukarka może być wyposażona w adapter Bluetooth POSNET RSBT-TEMO (zgodny ze standardem Bluetooth 2.1) lub POSNET BLUEMOD1 (zgodny z Bluetooth 4.0 LE). Typ adaptera podany jest na tabliczce informacyjnej widocznej po odłączeniu akumulatora oraz na opakowaniu urządzenia.

POSNET POLSKA S.A. jako producent oświadcza, że następujące adaptory Bluetooth: POSNET RSBT-TEMO, POSNET BLUEMOD1 są zgodne z dyrektywą 2014/53/UE. Pełny tekst deklaracji zgodności UE jest dostępny pod adresem internetowym: <http://www.posnet.com>

Moduł zewnętrzny instalowany jest przez Serwis w gnieździe umiejscowionym z przodu urządzenia.



Konfiguracja połączenia za pośrednictwem modułu Bluetooth opisana jest w instrukcji użytkownika dołączonej na płycie CD.