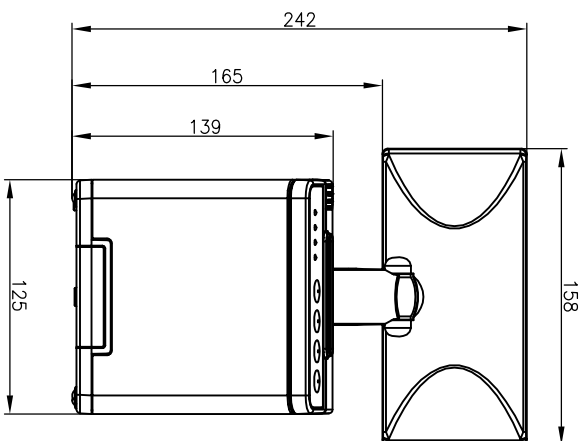
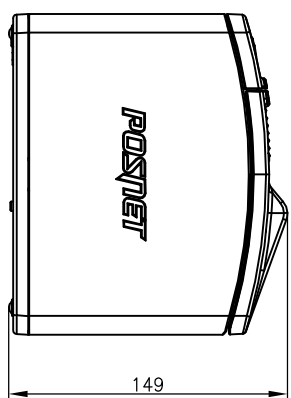


WIDOK Z BOKU

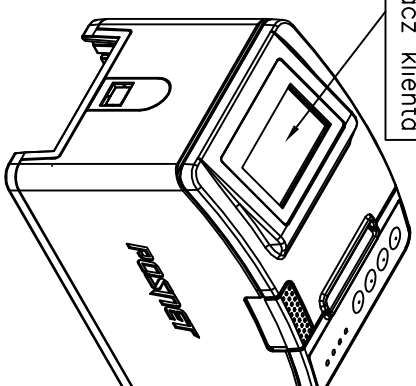


WIDOK Z PRZODU

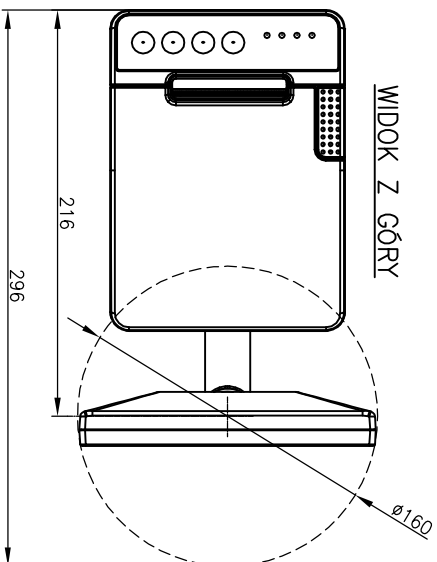


WIDOK Z BOKU

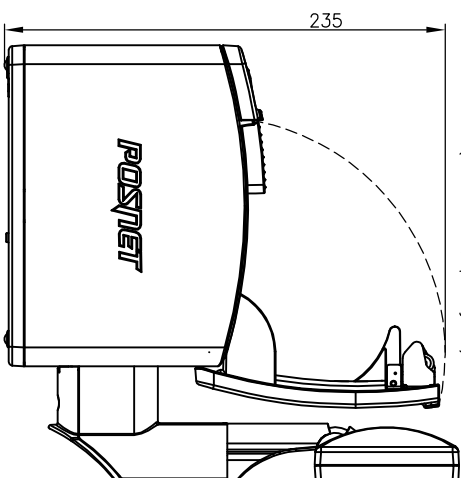
Wyświetlacz Klienta



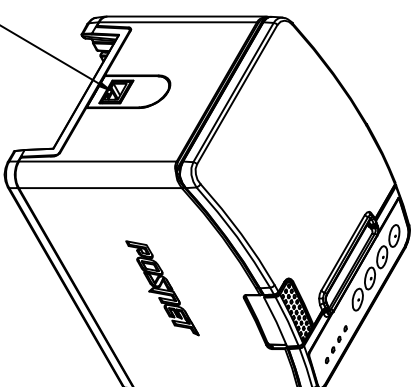
Z wyświetlaczem kompaktowym



WIDOK Z GÓRY

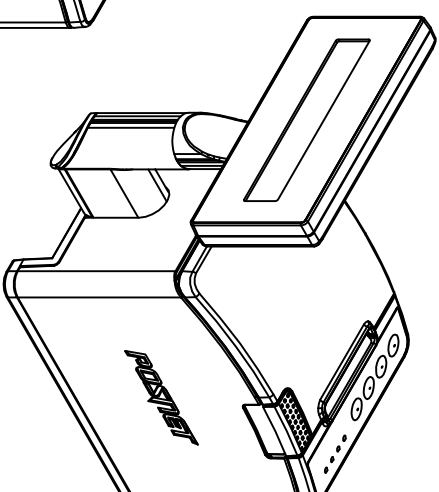


WIDOK Z BOKU
(z otwartą pokrywą)



Z wyświetlaczem
wolnostojącym

Gniazdo
wyświetlacza
wolnostojącego



Z wyświetlaczem standardowym

Drukarka może być wyposażona w rurę podwyższającą wyświetlacz o 100mm.

POSNET THERMAL
Wymiary w mm