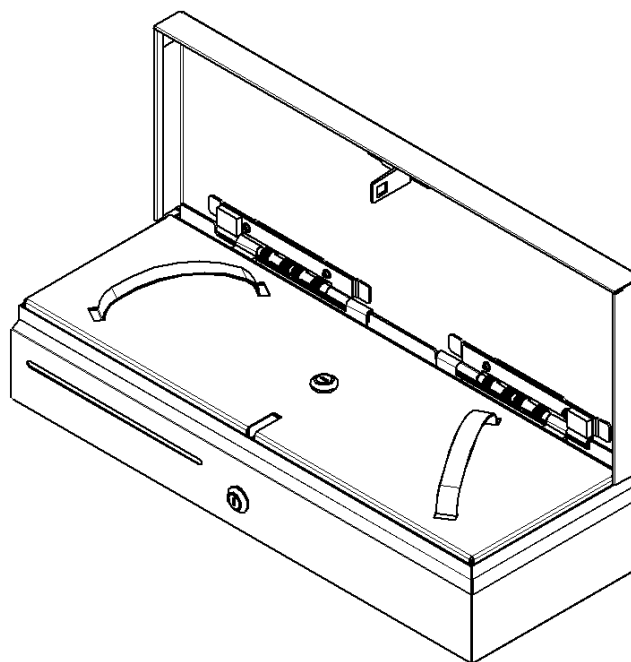




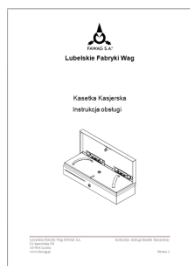
**Lubelskie Fabryki Wag**

Kasetka Kasjerska

Instrukcja obsługi



## Akcesoria

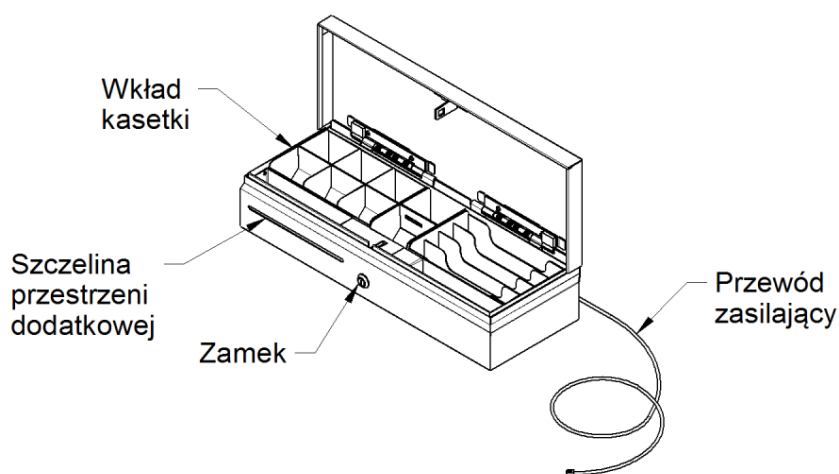


Instrukcja obsługi



Klucze do otwierania kasetki kasjerskiej 2 sztuki.  
Klucze do otwierania pokrywy kasetki 2 sztuki.

## Wygląd i specyfikacja

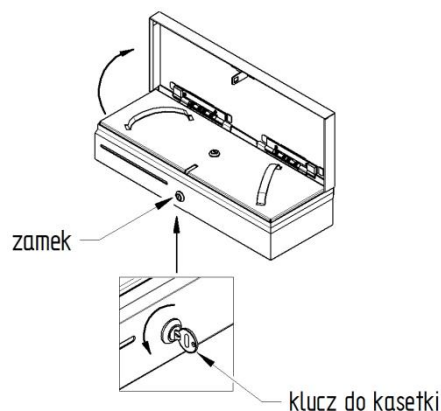


Pozycja	Opis
Rozmiar	460(dł) x 170(głęb) x 100(wys) mm
Waga	7kg
Wkład	4 kieszonki na banknoty, 8 pojemników na bilon, 2 kieszenie dodatkowe
Metoda otwarcia	Cewka magnetyczna, otwarcie kluczykiem
Sterowanie	Układ zasilany impulsem z zakresu 5-12V, 0.7A o minimalnym czasie trwania 300ms
Interfejs przewodu	RJ 12
Zakres temperatur pracy	0°C do 40°C
Zakres temperatur przechowywania	-10°C do 60°C
Dopuszczalna wilgotność	10% do 80%
Długość przewodu	1,6m

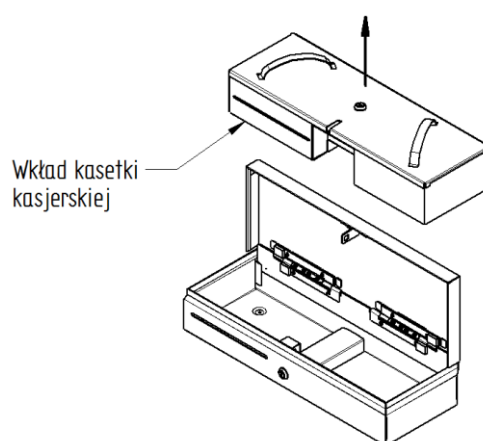
## Obsługa kasetki kasjerskiej

Otwarcie kasetki kasjerskiej następuje automatycznie po sfinalizowaniu transakcji na urządzeniu fiskalnym. Jednakże w przypadku braku zasilania, bądź też pojawienia się innych niespodziewanych problemów użytkownik ma możliwość otwarcia awaryjnego.

Aby otworzyć kasetkę należy przekręcić klucz w zamku o ok 15° przeciwnie do ruchu wskazówek zegara i podnieść pokrywę górną.



Aby wyjąć wkład kasetki kasjerskiej wystarczy po uniesieniu pokrywy górnej podnieść wkład za uchwyty.



Aby usunąć pokrywę górną wkładu kasetki kasjerskiej należy otworzyć zamek zabezpieczający wkład i unieść pokrywę.

