



21.5-calowy monitor dotykowy w technologii optycznej

Oparty na najnowszej technologii optycznej monitor T2253MTS wykrywa jednoczesne dotknięcie ekranu w dwóch miejscach. Możesz przeglądać pocztę, surfować po Internecie, powiększać i obracać zdjęcia używając dotyku – dokładnie tak jak na tablecie. Panel wyświetla obraz w rozdzielczości natywnej Full HD 1920 x 1080, a jego czas reakcji wynosi 2 ms. Cyfrowe wejścia HDMI i DVI, analogowe VGA i port USB do podłączenia funkcji dotykowej zapewniają szeroki wachlarz możliwych połączeń.



Technologia dotykowa - Optyczna

Technologia ta wykorzystuje czujniki optyczne. To jedyna technologia dotykowa, która nie opiera się na dodatkowej nakładce na ekran, lub specjalnym podłożu ukrytym pod nim i dlatego zniszczenie funkcji dotykowej ekranu jest praktycznie niemożliwe. Co więcej nie trzeba go nawet fizycznie dotknąć, by dotyk został zarejestrowany. Wystarczy zbliżyć palec (lub dowolny przedmiot) do ekranu.



OverDrive ON / OFF

W czasie wyświetlania bardzo szybkich grafik obraz na Twoim monitorze może być czasem nieostry. Włączenie funkcji OverDrive wyeliminuje te nieostryści.

01 OBRAZ

Przekątna	21.5", 54.7cm
Panel	TN LED, matowe wykończenie
Rozdzielczość fizyczna	1920 x 1080 (2.1 megapixel Full HD)
Format obrazu	16:9
Jasność	250 cd/m ² typowa
Jasność	220 cd/m ² z panelem dotykowym
Kontrast statyczny	1000:1 typowy
Przepuszczalność światła	88%
Kontrast ACR	12M:1
Czas reakcji (GTG)	2ms
Kąty widzenia	poziomo/pionowo: 170°/160°, prawo/lewo: 85°/85°, góra/dół: 80°/80°
Kolory	16.7mln
Synchronizacja pozioma	30 - 80kHz
Powierzchnia robocza szer. x wys.	476.64 x 268.11mm, 18.8 x 10.6"
Plamka	0.248mm
Obudowa	czarna, matowa

02 DOTYK

Technologia dotykowa	optyczna
Punkty dotykowe	2 (HID, wymaga kompatybilnego systemu operacyjnego)
Dotyk wykonywany	stylusem, palcem, w rękawiczce
Interfejs dotykowy	USB
Obsługiwane systemy operacyjne	Wszystkie monitory iiyama są Plug & Play i kompatybilne z systemami Windows i Linux. Szczegóły odnośnie wsparcia systemów operacyjnych przez monitory dotykowe znajdują się w pliku dostępnym w sekcji Do pobrania.

03 INTERFEJSY / ZŁĄCZA / STEROWANIE

Analogowe wejścia sygnału	VGA x1
Cyfrowe wejścia sygnału	DVI x1 HDMI x1
Wyjścia audio	Wbudowane głośniki 2 x 2W
HDCP	tak
USB HUB	x2 (2.0)

04 WŁAŚCIWOŚCI

Grubość szkła	1.85mm
Twardość szkła	8H
Blokada przycisków OSD	tak

05 OGÓLNE

Języki menu OSD	EN, DE, FR, ES, IT, RU, JP, CZ, NL, PL
Przyciski	Power, Menu/ Wejdz, W górę/ Audio, W dół/ ECO, Wejście sygnału/ Exit

Parametry regulowane	autokonfiguracja, ustawienia obrazu (janość, kontrast, ECO, redukcja niebieskiego światła, ACR, OD, gamma, technologia X-res), geometria (pozycja pozioma, pozycja pionowa, taktowanie, faza), ustawienia kolorów (temperatura kolorów, ustawienia użytkownika, odcień, saturacja, i-Style colour), OSD (pozycja pozioma OSD, pozycja pionowa OSD, czas wygaszania menu OSD, po awarii prądu), język, przywróć, różne (ostre i miękkie, tryb video, logo startowe, DDC/CI, informacje), wejście sygnału, ustawienia audio (głośność, wycisz, wejście audio)
Udogodnienia	kompatybilny z Kensington-lock™
Redukcja niebieskiego światła	tak
Plug&Play	DDC/CI, DDC2B

06 MECHANICZNE

Kąt pochylenia	73° w górę; 3° w dół
Standard VESA	100 x 100mm

07 AKCESORIA W ZESTAWIE

Kable	zasilający (1.8m), USB (1.8m), HDMI (1.8m)
Instrukcje	skrótowa instrukcja obsługi, instrukcja bezpieczeństwa

08 ZARZĄDZANIE ENERGIĄ

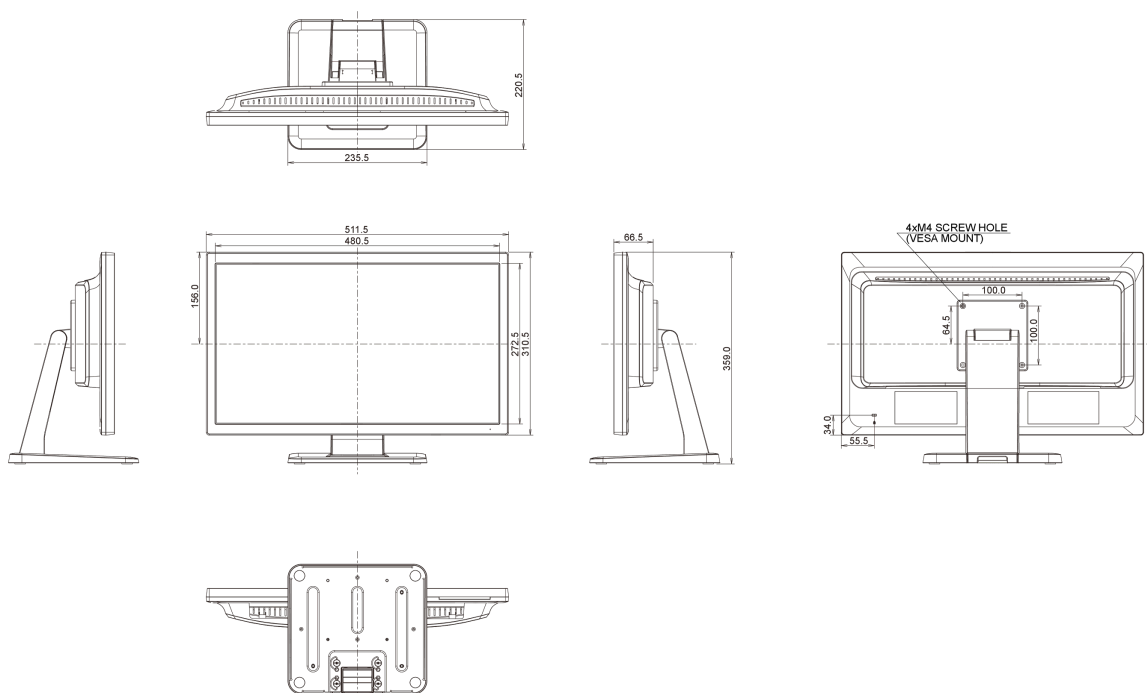
Zasilacz	wewnętrzny
Zasilanie	AC 100 - 240V, 50/60Hz
Zużycie energii	18.4W typowo, 0.26W stand by, 0.23W off mode

09 ZRÓWNOWAŻONY ROZWÓJ

Certyfikaty	CE, TÜV-Bauart, EAC, RoHS support, ErP, WEEE, CU, REACH
Pozostałe	REACH SVHC powyżej 0.1% ołowiu

10 WYMIARY / WAGA

Wymiary produktu szer. x wys. x gł.	511.5 x 539 x 220.5mm
Waga (bez pudła)	5.6kg
Kod EAN	4948570116492



11 EU ENERGY EFFICIENCY LABEL

Producent	iiyama
Model	ProLite T2253MTS-B1
Klasa efektywności energetycznej	A
Przekątna obszaru widocznego	55cm; 21.5"; (22" segment)
Zużycie energii w trybie pracy	18W
Roczne zużycie energii	27kWh/rok*
Power in Standby	0.26W stand by
Power in OFF Mode	0.23W off mode
Rozdzielczość	1920 x 1080

Zgodnie z rozporządzeniem (EU) 1062/2010.*W oparciu o telewizor pracujący 4 godziny dziennie przez 365 dni w roku. Rzeczywiste zużycie zależy od faktycznego użytkownika.

Wszystkie znaki towarowe zastrzeżone. Pomyłki i wprowadzanie zmian zastrzeżone. Specyfikacje produktów mogą ulec zmianie bez wcześniejszego zawiadomienia. Wszystkie monitory LCD iiyama są zgodne z normą ISO-9241-307:2008 określającą liczbę i rodzaj defektów matrycy.

© IIYAMA CORPORATION. ALL RIGHTS RESERVED